

DESCRIZIONE

- Elettrodistributore servoassistito, con raccordi filettati e piano di posa secondo la raccomandazione NAMUR
- Questo distributore è adatto anche alle funzioni 3/2 NC e 5/2 per il comando di attuatori a semplice o doppio effetto
- Tutte le vie di scarico di questo elettrodistributore sono canalizzabili, garantendo così una migliore protezione ambientale, raccomandata in particolare in zone sensibili quali i locali senza polvere e per le applicazioni nei settori farmaceutico e agroalimentare
- Questo distributore garantisce un completo isolamento dei suoi componenti interni da liquidi, polveri ed altri agenti presenti nell'ambiente (versione stagna all'atmosfera)
- Possibilità di pilotaggio esterno (alimentazione esterna del pilota) che permette un funzionamento a partire da una pressione differenziale minima di 0 bar mediante l'applicazione di un'apposita guarnizione
- Distributori monostabili conformi alla norma IEC 61508 di sicurezza funzionale, omologati dal TÜV e utilizzabili fino al massimo livello di integrità di sicurezza SIL 4/AK 7
- Elettrodistributore conforme alle Direttive CE applicabili

GENERALITÀ

Pressione differenziale
Portata (Qv a 6 bar)

2 - 10 bar [1 bar = 100 kPa]
l/min (ANR)

1/4	3/8	1/2
700	3000	3000

fluidi (*)	campo di temperatura (TS)	guarnizioni (*)
aria, gas neutri, filtrati	da -25°C a +60°C	NBR (nitrile) + PUR (poliuretano)

MATERIALI A CONTATTO CON IL FLUIDO

(*) Verificare la compatibilità del fluido con i materiali

Corpo, testata	Alluminio, anodizzato nero
Testata (ritorno a molla)	Poliamide caricata con fibre di vetro
Piastre interfaccia	Poliamide caricata con fibre di vetro
Parti interne del distributore	Zama, acciaio inox, POM, alluminio
Cannotto, molla nucleo	Acciaio inox
Nucleo fisso e nucleo mobile	Acciaio inox
Otturatore superiore	PA
Guarnizioni del pilota	FPM, NBR
Anello di sfasamento	Rame

ALTRI MATERIALI

Custodia testa magnetica Acciaio zincato (rivestimento epossidico)

CARATTERISTICHE ELETTRICHE

Classe d'isolamento bobina	F
Collegamento bobina	Morsetti a vite (cavo Ø 7-12 mm)
Ingresso cavo	Pressacavo, poliammide (PA), M20x1,5
Conformità elettrica	IEC 335
Protezione elettrica	IP67 (EN 60529)
Tensioni standard	CC (=) : 24V - 48V CA (~) : 24V - 48V - 115V - 230V / 50 Hz

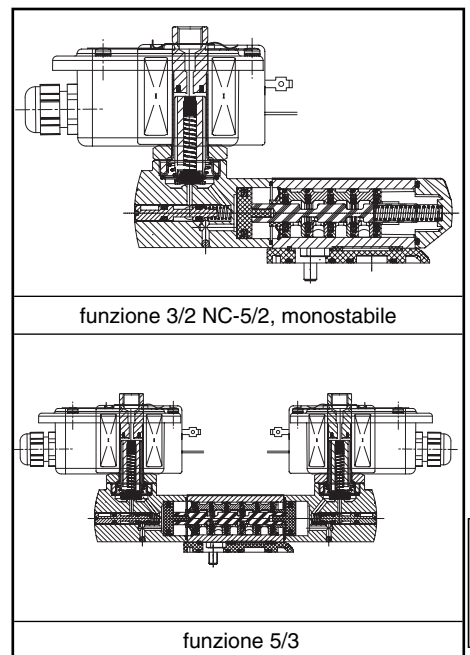
prefisso opzione	potenze nominali				campo temp. ambiente testa magnetica (TS) (C°)	bobina di ricambio		tipo ⁽¹⁾
	spunto ~ (VA)	mantenimento ~ (VA)	caldo/freddo = (W)	=		~ 230 V/50 Hz	= 24 V CC	
WP	55	23	10,5	9/11,2	da -40 a +75	400405-117	400405-142	01

⁽¹⁾ Vedere dimensioni alla pag. seguente.

SCelta DEL MATERIALE

Ø raccordo	Ø di passaggio	coefficiente di portata Kv		pressione differenziale ammessa (bar)			potenza bobina (W)		codice	opzioni		
				min. ⁽²⁾	max. (PS)							
					aria (*)							
(G)	(mm)	(m³/h)	(l/min)	~	=	~	=	~/=	C.do manuale mantenuto / impulsi			
3/2 NC - 5/2 - Comando elettropneumatico - ritorno a molla (monostabile)												
1/4	6	0,6	10	0/2	10	10	10,5	11,2	WPG551B401	MO	-	-
3/8	12	2,49	41,5	0/2	10	10	10,5	11,2	WPG552A401	MO	-	-
1/2	13	2,49	41,5	0/2	10	10	10,5	11,2	WPG553A401	MO	-	-
3/2 NC - 5/2 - Comando e ritorno elettropneumatici (bistabile)												
1/4	6	0,6	10	0/2	10	10	10,5	11,2	WPG551B402	MO	-	-
3/8	12	2,49	41,5	0/2	10	10	10,5	11,2	WPG552A402	MO	-	-
1/2	13	2,49	41,5	0/2	10	10	10,5	11,2	WPG553A402	MO	-	-
5/3 - W1 - centro chiuso, comando e ritorno elettropneumatici												
1/4	6	0,6	10	0/2	10	10	10,5	11,2	WPG551B465	MO	-	-
3/8	12	2,49	41,5	0/2	10	10	10,5	11,2	WPG552A465	MO	-	-
1/2	13	2,49	41,5	0/2	10	10	10,5	11,2	WPG553A465	MO	-	-
5/3 - W3 - centro aperto allo scarico, comando e ritorno elettropneumatici												
1/4	6	0,6	10	0/2	10	10	10,5	11,2	WPG551B466	MO	-	-
3/8	12	2,49	41,5	0/2	10	10	10,5	11,2	WPG552A466	MO	-	-
1/2	13	2,49	41,5	0/2	10	10	10,5	11,2	WPG553A466	MO	-	-
3/2 NC - 5/2 - Comando elettropneumatico - ritorno a molla (monostabile) omologazione IEC 61508 sicurezza funzionale												
1/4	6	0,6	10	0/2	10	10	10,5	11,2	WPG551B401SL	-	-	-

⁽²⁾ Il valore minimo di 0 bar è ottenuto soltanto nel caso in cui venga applicata una pressione di pilotaggio esterna.



G

OPZIONI

- Versione configurata per alimentazione esterna di pilotaggio, TPL 20547
- Teste magnetiche conformi alla Direttiva ATEX 94/9/CE, zone 1/21-2-22, categorie 2-3 (vedere sezione "Atmosfere Esplosive")
- Conformità alle norme "UL", "CSA" e altre norme locali disponibili su richiesta
- Classe d'isolamento bobina H per temperatura ambiente max. +80°C, prefisso HT
- Pressacavi per custodia in acciaio : 1/2" NPT (alluminio o acciaio inox AISI 316), prefisso "T" o M20 x 1,5, prefisso "ET"
- Versione bassa temperatura (-40°C), suffisso "MF"
- Elettrodistributore con riduttori di scarico G 1/8 (3/2 NC-5/2, serie 551), suffisso M
- Coppia di 2 viti di fissaggio in acciaio inox (serie 551), codice **97802212**
- Coppia di 2 riduttori di scarico G 1/8 da montare (3/2 NC-5/2, serie 551), codice **88100344**
- Altri tipi di raccordo disponibili su richiesta

INSTALLAZIONE

- Possibilità di montaggio degli elettrodistributori in tutte le posizioni
- Elettrodistributore 3/2 NC-5/2 fornito con due piastre interfaccia con piano di posa NAMUR. A seconda della funzione desiderata, 3/2 NC o 5/2, posizionare una delle piastre sotto il corpo del distributore prima del montaggio sull'attuatore
- Spina di guida (da utilizzarsi in caso di necessità), viti e guarnizioni fornite con l'elettrodistributore
- E' necessario collegare i tubi o i raccordi alle connessioni di scarico per proteggere le parti interne dell'elettrodistributore in caso di utilizzo all'esterno o in ambiente difficile (polveri, liquidi ecc.)
- IEC 61508 Sicurezza Funzionale (suffisso SL), campo di temperatura ammesso : da -40°C a +60°C. Per probabilità di guasto, consultare ASCO NUMATICS
- La connessione di raccordo è la seguente : G = G (ISO 228/1)
- Custodia provvista di pressacavo per cavo non armato con diametro esterno da 7 a 12 mm e morsetti di messa a terra interna ed esterna
- I distributori con suffisso "SL" sono forniti con apposite protezioni di scarico
- Istruzioni di installazione/manutenzione fornite con ogni elettrodistributore

ACCESSORI

serie	Ø raccordo	protezione di scarico acciaio inox
551-552-553	G 1/8	34600418 ⁽¹⁾
551 (W1/W3)	G 1/4	34600419
552	G 3/8	34600478
553	G 1/2	34600479

ESEMPI DI ORDINE :

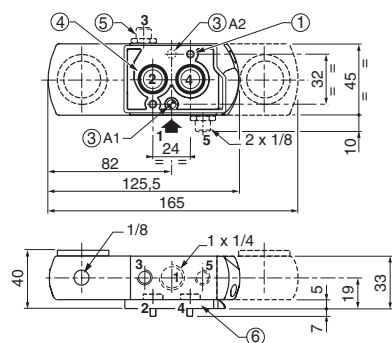
WP	G	551	B	401	230V / 50 Hz
WP	G	551	B	401	SL 230V / 50 Hz
WP	G	553	A	402	MO 24V / CC
WPHT	G	551	B	402	MO 230V / 50 Hz
WP	G	552	A	402	MO 115V / 50 Hz

prefisso _____ tensione _____
 filettatura raccordo _____ codice base _____ suffisso _____

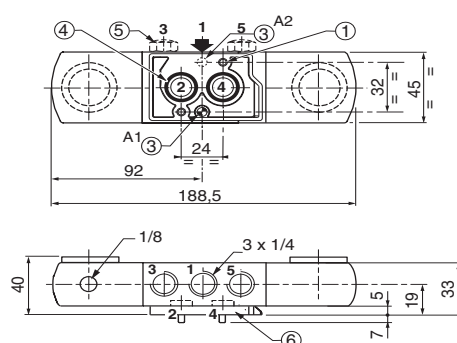
DIMENSIONI (mm), PESO (kg)



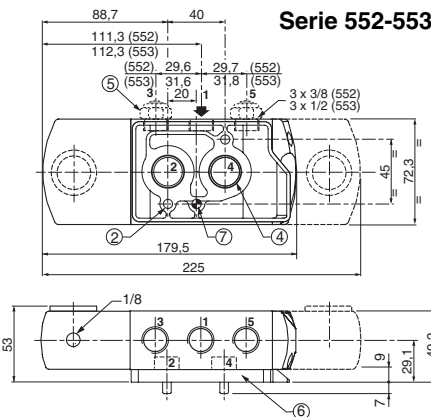
Serie 551



W1 - W3

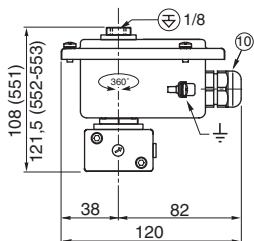
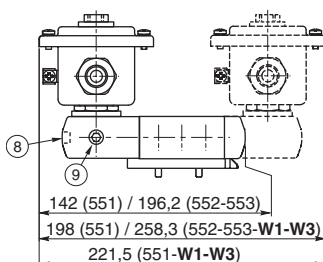


Serie 552-553



TIPO 01

Testa prefisso "WP"
Metallica; rivestimento epossidico
IEC 335
IP67



2 fori di fissaggio :

- ① Ø 5,3 mm (lamatura : Ø 9 mm, profondità 5 mm)
- ② Ø 6,5 mm (lamatura : 11 mm, profondità 6 mm)
- ③ 1 foro per spina di guida Ø 5 mm :
- in posizione A1 : con piastra funzione 3/2 NC
- in posizione A2 : con piastra funzione 5/2
- ④ 2 O-ring compresi nella fornitura
- ⑤ Riduttore (G 1/8, 3/2 NC-5/2, serie 551) o protezione di scarico
- ⑥ Piastra interfaccia
- ⑦ 1 foro per spina di guida Ø 6,5 mm, posizione identica per piastra 3/2 NC o 5/2
- ⑧ Comando manuale
- ⑨ Alimentazione esterna del pilotaggio : 1/8
- ⑩ Pressacavo per cavo non armato Ø esterno da 7 a 12 mm

tipo	prefisso opzione	peso ⁽²⁾								
		monostabile			bistabile			W1 - W3		
		551	552	553	551	552	553	551	552	553
04	WP	0,79	1,67	1,57	1,33	2,24	2,14	1,43	2,24	2,14

⁽²⁾ Bobina e pressacavo compresi.

Consultare la nostra documentazione su : www.asconumatics.eu