

DESCRIZIONE

- Elettrovalvola per applicazioni con alto vuoto, dotata di materiali speciali e sottoposta a procedimenti di fabbricazione specifici allo scopo di evitare qualsiasi contaminazione molecolare
- Elettrovalvola per vuoto medio e alto controllata su spettrografo di massa
- Elettrovalvola con corpo in alluminio ottimizzata per erogare la massima portata
- Elettrovalvola di blocco per l'intercettazione dell'aria e dei gas a bassa pressione compatibili con i materiali di tenuta proposti
- Elettrovalvola conforme alle Direttive CE applicabili

GENERALITA'

Pressione differenziale 1 bar assoluto [1 bar = 100 kPa]
Tempo di risposta 25 - 120 ms

fluidi (*)	campo di temperatura (TS)	guarnizioni (*)
aria, gas neutri	da -20°C a +85°C	NBR (nitrile)
	da -20°C a +90°C	FPM (elastomero fluorato)

MATERIALI A CONTATTO CON IL FLUIDO

(*) Verificare la compatibilità del fluido con i materiali

Corpo	Alluminio
Cannotto	Acciaio inox
Nucleo fisso e nucleo mobile	Acciaio inox
Molle	Acciaio inox
Sede	Alluminio
Guarnizioni, membrana e otturatore	NBR o FPM
Supporto otturatore (funzione NA)	PA
Guida nucleo	POM
Anelli mobili	PTFE
Anello di sfasamento	Rame

CARATTERISTICHE ELETTRICHE

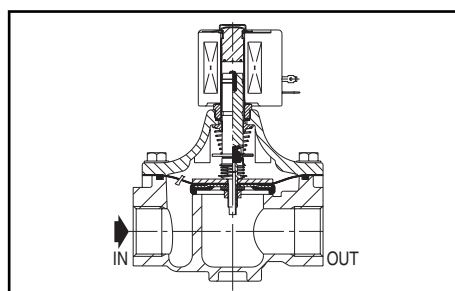
Classe d'isolamento bobina	F
Connettore	Disinnestabile (cavo Ø 6-10 mm)
Conformità connettore	ISO 4400 / EN 175301-803, forma A
Conformità elettrica	IEC 335
Protezione elettrica	Incapsulata IP65 (EN 60529)
Tensioni standard	CC (-) : -
(Altre tensioni e 60 Hz su richiesta)	CA (~) : 24V - 48V - 115V - 230V / 50 Hz

prefisso opzione	potenze nominali				campo temp. ambiente testa magnetica (TS)	bobina di ricambio		tipo ⁽¹⁾
	spunto	mantenimento		caldo/freddo		~	=	
	(VA)	(VA)	(W)	(W)	(C°)	230 V/50 Hz	=	
SC	110	33,6	15,4	-	da -20 a +75	400525-117	-	01

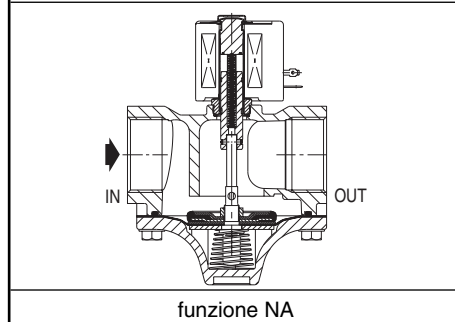
⁽¹⁾ Vedere dimensioni alla pagina seguente.

SCELTA DEL MATERIALE

Ø raccordo	Ø di passaggio	coefficiente di portata Kv		pressione assoluta minima del vuoto (PS) aria (*)	potenza bobina (W)	codice	
		(m³/h)	(l/min)			NC Normalmente chiusa	NA Normalmente aperta
Rp	(mm)	(m³/h)	(l/min)	mbar (Torr)	~	~	~
Medio vuoto fino a 25 Torr, guarnizioni NBR							
1	41	18	300	33,3 (25)	15,4 -	SCE215B050	SCE215C053
1 1/4	41	27	450	33,3 (25)	15,4 -	SCE215B060	SCE215C063
1 1/2	41	30	500	33,3 (25)	15,4 -	SCE215B070	SCE215C073
2	53	50	833	33,3 (25)	15,4 -	SCE215B080	SCE215C083
Vuoto primario fino a 10⁻³ Torr, guarnizioni NBR							
1	41	18	300	1,33.10 ⁻³ (10 ⁻³)	15,4 -	SCE215B050VM	SCE215C053VM
1 1/4	41	27	450	1,33.10 ⁻³ (10 ⁻³)	15,4 -	SCE215B060VM	SCE215C063VM
1 1/2	41	30	500	1,33.10 ⁻³ (10 ⁻³)	15,4 -	SCE215B070VM	SCE215C073VM
2	53	50	833	1,33.10 ⁻³ (10 ⁻³)	15,4 -	SCE215B080VM	SCE215C083VM
Vuoto secondario fino a 10⁻⁶ Torr, guarnizioni FPM							
1	41	18	300	1,33.10 ⁻⁶ (10 ⁻⁶)	15,4 -	SCE215B050VH	SCE215C053VH
1 1/4	41	27	450	1,33.10 ⁻⁶ (10 ⁻⁶)	15,4 -	SCE215B060VH	SCE215C063VH
1 1/2	41	30	500	1,33.10 ⁻⁶ (10 ⁻⁶)	15,4 -	SCE215B070VH	SCE215C073VH
2	53	50	833	1,33.10 ⁻⁶ (10 ⁻⁶)	15,4 -	SCE215B080VH	SCE215C083VH



funzione NC



funzione NA

OPZIONI

- Custodia stagna IP67 con bobina a morsetti a vite secondo CEE-10
- Teste magnetiche conformi alla direttiva ATEX 94/9/CE, zone 1/21-2/22, categorie 2-3 (vedere sezione "Atmosfere Esplosive")
- Custodia elettrica secondo le norme "NEMA" su richiesta
- Conformità alle norme "UL", "CSA" e altre norme locali disponibile su richiesta
- Altri tipi di raccordo realizzabili su richiesta
- Connettore con visualizzazione e protezione elettrica integrate o con cavo lunghezza 2 m (vedere "Bobine e Accessori")

INSTALLAZIONE

- Possibilità di montaggio delle elettrovalvole in tutte le posizioni
- La connessione di raccordo è la seguente : E = Rp (ISO 7/1)
- Istruzioni di installazione/manutenzione fornite con ogni elettrovalvola

PARTI DI RICAMBIO E ACCESSORI

codice	codice parti di ricambio	
	~	
SCE215B050/B060/B070	C302352	-
SCE215B080	C302353	-
SCE215C053/C063/C073	C304691	-
SCE215C083	C304692	-

(1) I suffissi standard sono applicabili anche ai kit.

ESEMPI DI ORDINAZIONE :

SC	E	215	B	060	230V / 50 Hz
SC	E	215	B	070	VM 115V / 50 Hz
SC	E	215	C	053	VM 24V / 50 Hz
SC	E	215	C	073	VH 230V / 50 Hz

prefisso ————— filettatura raccordo ————— codice base ————— tensione ————— suffisso

ESEMPI DI ORDINAZIONE DEI KIT :

	C302352 ⁽¹⁾	
	C302352	VM
	C302352	VH

codice base ————— suffisso

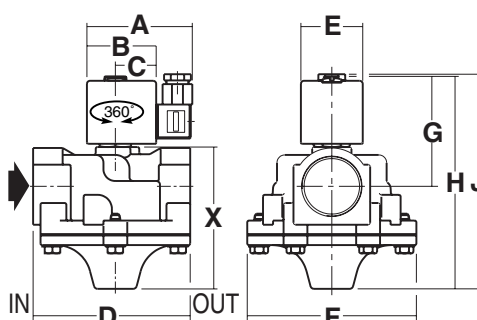
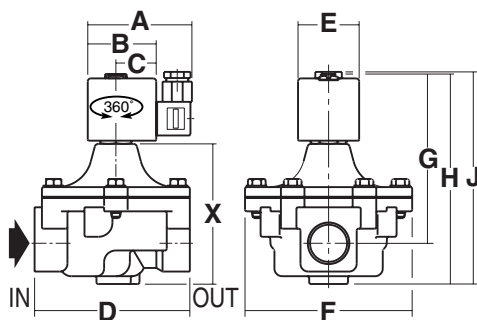


TIPO 01

Testa prefisso "SC"
Incapsulata resina epossidica
IEC 335 / ISO 4400
IP65

SCE215B050/B060/B070/B080
SCE215B050VM/B060VM/B070VM/B080VM
SCE215B050VH/B060VH/B070VH/B080VMH

SCE215C053/C063/C073/C083
SCE215C053VM/C063VM/C073VM/C083VM
SCE215C053VH/C063VH/C073VH/C083VH



tipo	prefisso opzione	codice	A	B	C	D	E	F	G	H	J	X	peso ⁽²⁾
01	SC	SCE215B050/B060/B070 B050VM/B060VM/B070VM/ B050VH/B060VH/B070VH	86	56	33	127	50	137	140	171	172	221	1,8
		SCE215B080/B080VM/B080VH	86	56	33	155	50	160	149	188	188	139	2,1
		SCE215C053/C063/C073/ C053VM/C063VM/C073VM/ C053VH/C063VH/C073VH	86	56	33	127	50	137	90	172	172	123	1,5
		SCE215C083/C083VM/C083VH	86	56	33	155	50	160	95	187	187	132	2,3

(2) Bobina e connettore compresi.

Consultare la nostra documentazione su : www.asconumatics.eu