

DESCRIZIONE

- Elettrovalvola per applicazioni con alto vuoto, dotata di materiali speciali e sottoposta a procedimenti di fabbricazione specifici allo scopo di evitare qualsiasi contaminazione molecolare
- Elettrovalvola per vuoto medio e alto controllata su spettrografo di massa
- Elettrovalvola a due vie, servoassistita, per aria e gas neutri compatibili con i materiali di tenuta proposti
- Elettrovalvola conforme alle Direttive CE applicabili

GENERALITA'

Pressione differenziale 1 bar assoluto [1 bar = 100 kPa]
Tempo di risposta 15 - 120 ms

fluidi (*)	campo di temperatura (TS)	guarnizioni (*)
aria, gas neutri	da - 20°C a + 85°C	NBR (nitrile)
	da - 20°C a + 90°C	FPM (elastomero fluorato)

MATERIALI A CONTATTO CON IL FLUIDO

(*) Verificare la compatibilità del fluido con i materiali

Corpo	Ottone
Cannotto	Acciaio inox
Nucleo fisso e nucleo mobile	Acciaio inox
Molle	Acciaio inox
Sede	Ottone
Guarnizioni, membrana e otturatore	NBR o FPM
Supporto otturatore (funzione NA)	PA
Anello di sfasamento	Rame

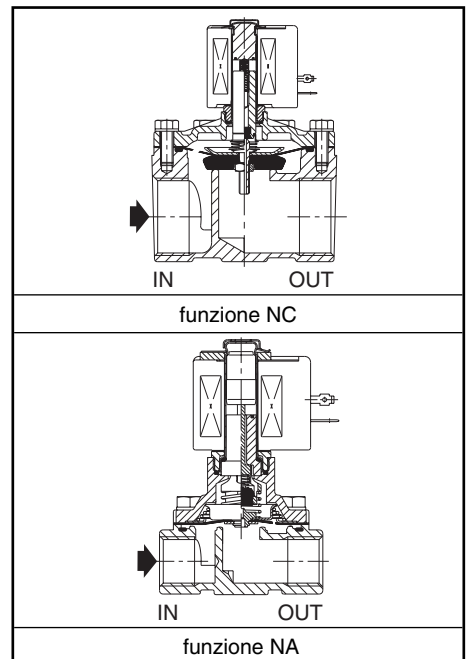
CARATTERISTICHE ELETTRICHE

Classe d'isolamento bobina	F
Connettore	Disinnestabile (cavo Ø 6-10 mm)
Conformità connettore	ISO 4400 / EN 175301-803, forma A
Conformità elettrica	IEC 335
Protezione elettrica	Incapsulata IP65 (EN 60529)
Tensioni standard	CC (=) : - CA (~) : 24V - 48V - 115V - 230V / 50 Hz

(Altre tensioni e 60 Hz su richiesta)

prefisso opzione	potenze nominali				campo temp. ambiente testa magnetica (TS) (C°)	bobina di ricambio		tipo ⁽¹⁾
	spunto (VA)	~		=		~	=	
		mantenimento (VA)	caldo/freddo (W)					
SC	55	23	10,5	-	da -20 a + 75	400425-117	-	01

⁽¹⁾ Vedere dimensioni alla pagina seguente.



SCelta DEL MATERIALE

Ø raccordo	Ø di passaggio	coefficiente di portata di portata Kv		pressione assoluta minima del vuoto (PS) aria (*)	potenza bobina (W)	codice	opzioni	
		(m³/h)	(l/min)				C.do manuale	manutenuto
3/4	19	5,2	87	33,3 (25)	10,5 -	SCE210D095	MO	- -
3/4	19	5,2	87	1,33.10 ⁻³ (10 ⁻³)	10,5 -	SCE210D095VM	MO	- -
3/4	19	5,2	87	1,33.10 ⁻⁶ (10 ⁻⁶)	10,5 -	SCE210D095VH	MO	- -
3/8	16	2,6	43	33,3 (25)	10,5 -	SCE210C033	MO	- -
1/2	16	3,4	57	33,3 (25)	10,5 -	SCE210C034	MO	- -
3/4	19	4,7	79	33,3 (25)	10,5 -	SCE210C035	MO	- -
3/8	16	2,6	43	1,33.10 ⁻³ (10 ⁻³)	10,5 -	SCE210C033VM	MO	- -
1/2	16	3,4	57	1,33.10 ⁻³ (10 ⁻³)	10,5 -	SCE210C034VM	MO	- -
3/4	19	4,7	79	1,33.10 ⁻³ (10 ⁻³)	10,5 -	SCE210C035VM	MO	- -
3/8	16	2,6	43	1,33.10 ⁻⁶ (10 ⁻⁶)	10,5 -	SCE210C033VH	MO	- -
1/2	16	3,4	57	1,33.10 ⁻⁶ (10 ⁻⁶)	10,5 -	SCE210C034VH	MO	- -
3/4	19	4,7	79	1,33.10 ⁻⁶ (10 ⁻⁶)	10,5 -	SCE210C035VH	MO	- -

OPZIONI

- Custodia stagna IP67 con bobina a morsetti a vite secondo CEE-10
- Teste magnetiche conformi alla direttiva ATEX 94/9/CE, zone 1/21-2/22, categorie 2-3 (vedere sezione "Atmosfere Esplosive")
- Custodia elettrica secondo le norme "NEMA" su richiesta
- Conformità alle norme "UL", "CSA" e altre norme locali disponibile su richiesta
- Staffe di fissaggio, suffisso MB
- Altri tipi di raccordo realizzabili su richiesta
- Connettore con visualizzazione e protezione elettrica integrate o con cavo lunghezza 2 m (vedere "Bobine e Accessori")

INSTALLAZIONE

- Possibilità di montaggio delle elettrovalvole in tutte le posizioni
- La connessione di raccordo è la seguente : E = Rp (ISO 7/1)
- Istruzioni di installazione/manutenzione fornite con ogni elettrovalvola

PARTI DI RICAMBIO E ACCESSORI

codice	codice parti di ricambio		codice staffa di fissaggio
	~		
SCE210D095	C302276	-	038713
SCE210C033/C034	C302334	-	038713
SCE210C035	C302335	-	038713

⁽¹⁾ I prefissi/suffissi standard sono applicabili anche ai kit.

ESEMPI DI ORDINAZIONE :

SC	E	210	D	095	230V / 50 Hz
SC	E	210	C	033	MO 115V / 50 Hz
SC	E	210	C	034	VM 24V / 50 Hz
SC	E	210	C	035	VH 230V / 50 Hz

prefisso — filettatura raccordo — codice base — tensione — suffisso

ESEMPI DI ORDINAZIONE DEI KIT :

				C302276 ⁽¹⁾	
				C302276	VM
				C302276	VH

codice base — suffisso

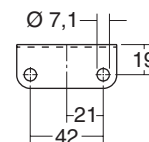
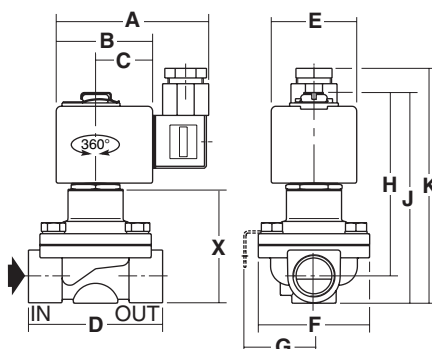
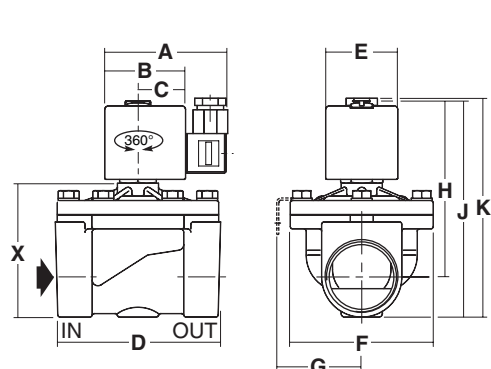


TIPO 01

Testa prefisso "SC"
Incapsulata resina epossidica
IEC 335 / ISO 4400
IP65

SCE210D095 (NC)

SCE210C033/C034/C035 (NA)



Staffa di montaggio

tipo	prefisso opzione	codice	A	B	C	D	E	F	G	H	J	K	X	peso ⁽²⁾
01	SC	SCE210D095	80	50	30	73	45	58	41	89	103	121	54	1
		SCE210C033/C034	80	50	30	70	45	58	41	98	108	127	60	0,9
		SCE210C035	80	50	30	70	45	58	41	102	117	132	68	1

⁽²⁾ Bobina e connettore compresi.

Consultare la nostra documentazione su : www.asconumatics.eu