

DESCRIZIONE

- Elettrovalvola per applicazioni con alto vuoto, dotata di materiali speciali e sottoposta a procedimenti di fabbricazione specifici allo scopo di evitare qualsiasi contaminazione molecolare
- Elettrovalvola per vuoto medio e alto controllata su spettrografo di massa
- Elettrovalvola con corpo in ottone per basso vuoto ottimizzata per erogare la massima portata
- Sede con guarnizione flessibile per garantire una tenuta totale alle basse pressioni
- Non è richiesta una pressione minima di funzionamento
- Elettrovalvola conforme alle Direttive CE applicabili

GENERALITA'

Pressione differenziale 1 bar assoluto [1 bar = 100 kPa]
Tempo di risposta 5 - 40 ms

fluidi (*)	campo di temperatura (TS)	guarnizioni (*)
aria, gas neutri	da - 20°C a + 90°C	NBR (nitrile) FPM (elastomero fluorato)

MATERIALI A CONTATTO CON IL FLUIDO

(*) Verificare la compatibilità del fluido con i materiali

Corpo	Ottone
Cannotto	Acciaio inox
Nucleo fisso e nucleo mobile	Acciaio inox
Molla	Acciaio inox
Sede	Ottone
Guarnizioni di tenuta	NBR o FPM
Otturatori	NBR o FPM
Anello di sfasamento	Rame

CARATTERISTICHE ELETTRICHE

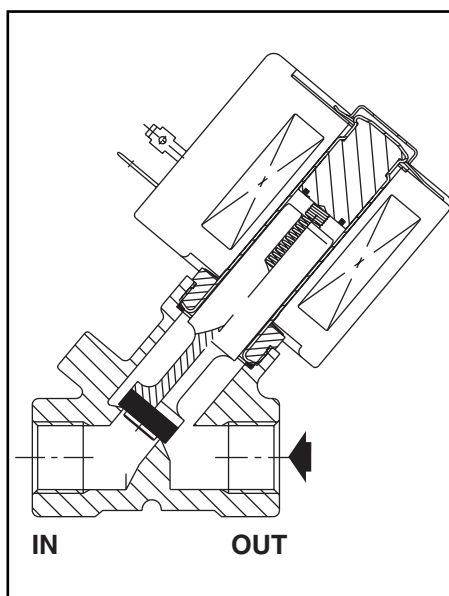
Classe d'isolamento bobina	F
Connettore	Disinnestabile (cavo Ø 6-10 mm)
Conformità connettore	ISO 4400 / EN 175301-803, forma A
Conformità elettrica	IEC 335
Protezione elettrica	Incapsulata IP65 (EN 60529)
Tensioni standard	CC (=) : - CA (~) : 24V - 48V - 115V - 230V / 50 Hz

prefisso opzione	potenze nominali				campo temp. ambiente testa magnetica (TS) (C°)	bobina di ricambio		tipo ⁽¹⁾
	spunto (VA)	mantenimento (VA)	caldo/freddo (W)	= (W)		~	=	
SC	55	23	10,5	-	da -20 a + 75	400425-117	-	01
	110	33,6	15,4	-	da -20 a + 75	400525-117	-	02

⁽¹⁾ Vedere dimensioni alla pagina seguente.

SCELTA DEL MATERIALE

Ø raccordo	Ø di passaggio	coefficiente di portata Kv		pressione assoluta minima del vuoto (PS) aria (*)	potenza bobina (W)	codice	ozioni		
		(m³/h)	(l/min)				C.do manuale	mantenuto	
Rp	(mm)	(m³/h)	(l/min)	mbar (Torr)	~	~			
NC - Normalmente chiusa, medio vuoto fino a 25 Torr, guarnizioni NBR									
3/8	9	1,5	25	33,3 (25)	10,5 -	SCE030B013	-	-	-
1/2	11	2,4	40	33,3 (25)	15,4 -	SCE030A017	-	-	-
NC - Normalmente chiusa, vuoto primario fino a 10⁻³ Torr, guarnizioni NBR									
3/8	9	1,5	25	1,33.10 ⁻³ (10 ⁻³)	10,5 -	SCE030B013VM	-	-	-
1/2	11	2,4	40	1,33.10 ⁻³ (10 ⁻³)	15,4 -	SCE030A017VM	-	-	-
NC - Normalmente chiusa, vuoto secondario fino a 10⁻⁶ Torr, guarnizioni FPM									
3/8	9	1,5	25	1,33.10 ⁻⁶ (10 ⁻⁶)	10,5 -	SCE030B013VH	-	-	-
1/2	11	2,4	40	1,33.10 ⁻⁶ (10 ⁻⁶)	15,4 -	SCE030A017VH	-	-	-



OPZIONI

- Custodia stagna IP67 con bobina a morsetti a vite secondo CEE-10
- Teste magnetiche conformi alla direttiva ATEX 94/9/CE, zone 1/21-2/22, categorie 2-3 (vedere sezione "Atmosfere Esplosive")
- Custodia elettrica secondo le norme "NEMA" su richiesta
- Conformità alle norme "UL", "CSA" e altre norme locali disponibile su richiesta
- Staffe di fissaggio, suffisso MB
- Altri tipi di raccordo realizzabili su richiesta
- Connettore con visualizzazione e protezione elettrica integrate o con cavo lunghezza 2 m (vedere "Bobine e Accessori")

INSTALLAZIONE

- Possibilità di montaggio delle elettrovalvole in tutte le posizioni
- La connessione di raccordo è la seguente : E = Rp (ISO 7/1)
- Istruzioni di installazione/manutenzione fornite con ogni elettrovalvola

PARTI DI RICAMBIO E ACCESSORI

codice	codice parti di ricambio		codice staffa di fissaggio
	~		
SCE030B013	C302788	-	093200-001
SCE030A017	C302790	-	093200-001

¹⁾ I prefissi/suffissi standard sono applicabili anche ai kit.

ESEMPI DI ORDINAZIONE :

SC	E	030	B	013	230V / 50 Hz
SC	E	030	B	013	MO 115V / 50 Hz
SC	E	030	A	017	VM 24V / 50 Hz
SC	E	030	A	017	VH 230V / 50 Hz

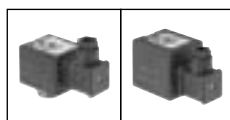
prefisso ————— filettatura raccordo ————— codice base ————— tensione ————— suffisso

ESEMPI DI ORDINAZIONE DEI KIT :

C302788 ⁽¹⁾	VM
C302788	VH

codice base ————— suffisso

DIMENSIONI (mm), PESO (kg)

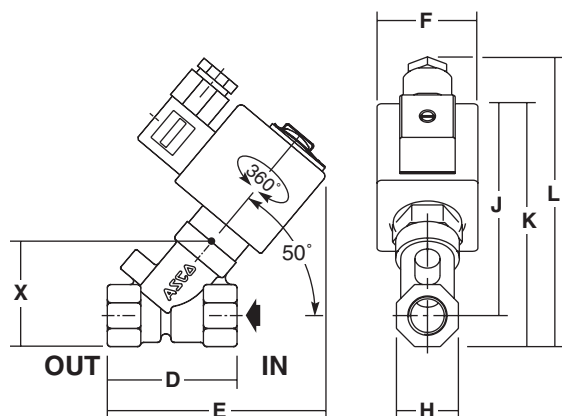


TIPO 01-02

Testa prefisso "SC"
Incapsulata resina epossidica
IEC 335 / ISO 4400
IP65

Tipo 01 : SCE030B013/B013VM/B013VH

Tipo 02 : SCE030A017/A017VM/A017VH



tipo	prefisso opzione	A	B	C	D	E	F	H	J	K	L	X	peso ⁽²⁾
01	SC	-	-	-	48	80	45	22	84	95	126	36	0,5
02	SC	-	-	-	58	98	50	28	94	108	128	42	0,9

⁽²⁾ Bobina e connettore compresi.

Consultare la nostra documentazione su : www.asconumatics.eu