

DESCRIZIONE

- Elettrovalvola per il controllo dei gas delle caldaie industriali e dei circuiti del gas a bassa pressione nei forni e nelle stufe a gas
- Elettrovalvola conforme alla norma EN 161 e alla direttiva europea sugli impianti a gas (90/396/CEE) modificata dalla 93/68/CEE
Certificato di conformità British Gas :
 - N° BG/EC-87/95/396 (per EGSC E040B001-B002-B003)
 - N° BG/EC-87/96/14 (per EGSC E040A024)
 - N° BG/EC-87/96/13 (per EG E040B026)
- Tutte le valvole corrispondono a un utilizzo di classe A, gruppo 2 e sono adatte alle famiglie di gas 1 e 2
- Queste elettrovalvole sono in grado di resistere ad una contropressione di 150 mbar
- Elettrovalvola con corpo in alluminio ottimizzato per erogare la massima portata
- Otturatore con guarnizione flessibile per una tenuta totale alle basse pressioni

GENERALITA'

Pressione differenziale Vedere "Scelta del materiale" [1 bar = 100 kPa]
Tempo di risposta 1 s max.

fluidi (*)	campo di temperatura (TS)	guarnizioni (*)
gas combustibili	da 0°C a +60°C	NBR (nitrile)

MATERIALI A CONTATTO CON IL FLUIDO

(*) Verificare la compatibilità del fluido con i materiali

Corpo	Alluminio
Cannotto	Acciaio inox
Nucleo fisso e nucleo mobile	Acciaio inox
Molle	Acciaio inox
Sede	Alluminio
Guarnizioni di tenuta	NBR
Otturatore	NBR
Anello mobile	PTFE
Guida nucleo	POM
Anello di sfasamento	Rame

CARATTERISTICHE ELETTRICHE

Classe d'isolamento bobina	F
Connettore	Disinnestabile (cavo Ø 6-10 mm)
Conformità connettore	ISO 4400 / EN 175301-803, forma A (EGSE)
Raccordo bobina	Morsetti a vite (EG)
Conformità elettrica	CEI 335 / CEE-10
Protezione elettrica	Incapsulata IP65 (EGSE) (EN 60529) Metallica IP41 (EG)
Tensioni standard	CA (~) : 24V - 48V - 115V - 230V / 50 Hz

(Altre tensioni su richiesta)

prefisso opzione	potenze nominali				campo temp. ambiente testa magnetica (TS) (C°)	bobina di ricambio		tipo ⁽¹⁾
	spunto	mantenimento	caldo/freddo	=		~	=	
	(VA)	(VA)	(W)	(W)		230 V/50 Hz		
EGSC	85	35	16,7	-	da 0 a + 60	400425-217	-	01
	127	46	20	-	da 0 a + 60	400525-117	-	02
EG	46	46	39,2	-	da 0 a + 60	115664-003	-	03

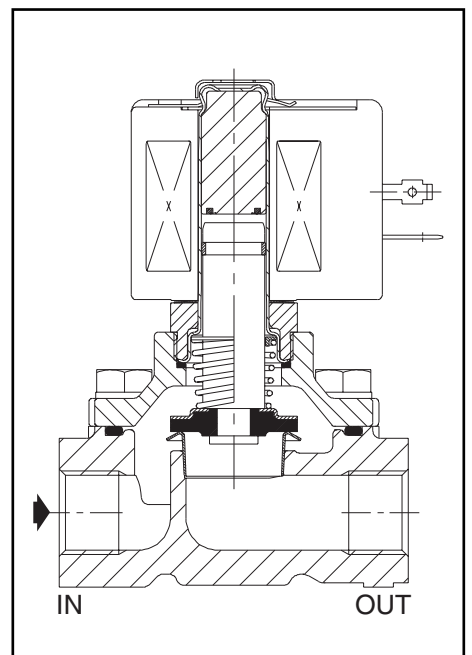
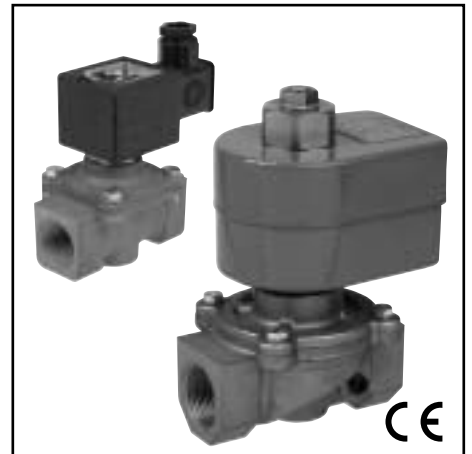
⁽¹⁾ Vedere dimensioni alla pagina seguente.

SCelta DEL MATERIALE

Ø raccordo	Ø di passaggio	portata ⁽²⁾		pressione differenziale ammessa (bar)				potenza bobina (W)		codice
				min.	max. (PS)					
					gas (*)					
Rp	(mm)	(m³/h)	(l/min)		~	=		~	=	~
NC - Normalmente chiusa										
3/8	19	4,9	81,7	0	0,086	-	16,7	-	-	EGSC040B001
1/2	19	7	116,7	0	0,086	-	16,7	-	-	EGSC040B002
3/4	19	10,3	172	0	0,086	-	16,7	-	-	EGSC040B003
1	23,8	14,84	247	0	0,086	-	20	-	-	EGSC040A024 ⁽³⁾
1	30,1	25,22	420	0	0,14	-	39,2	-	-	EGE040B025 ⁽³⁾
1 1/2	30,1	31,14	519	0	0,14	-	39,2	-	-	EGE040B026 ⁽³⁾

⁽²⁾ Aria, ΔP = 2,5 mbar, densità relativa 1,013 mbar e 15°C.

⁽³⁾ Montaggio delle elettrovalvole esclusivamente sull'asse di tubazione orizzontale, testa magnetica rivolta verso l'alto.



OPZIONI

- Staffa di fissaggio, suffisso MB (solo EGSC040B001/002/B003)
- Opzioni sul corpo della valvola per le versioni EGSC040B001/002/B003 :
 - Filtro integrato nel foro di entrata del corpo della valvola, utilizzare il suffisso D01
 - Prese laterali di pressione a monte e a valle Rp 1/8 con tappi di otturazione, utilizzare il suffisso B02
 - Filtro integrato nel foro di entrata del corpo della valvola + prese laterali di pressione a monte e a valle Rp 1/8 con tappi di otturazione, utilizzare il suffisso D03
 - Prese laterali di pressione a monte e a valle mediante innesti per tubo flessibile Ø 8 mm est., utilizzare il suffisso D04
 - Filtro integrato nel foro di entrata del corpo della valvola, + prese laterali di pressione a monte e a valle mediante innesti per tubo flessibile Ø 8 mm est., utilizzare il suffisso D05
- Connettore con visualizzazione e protezione elettrica integrate o con cavo lunghezza 2 m (vedere "Bobine e Accessori")

INSTALLAZIONE

- Le elettrovalvole B001/B002/B003 possono essere montate in tutte le posizioni. Le elettrovalvole **A024/B025/B026 devono essere montate esclusivamente sull'asse di tubazione orizzontale, testa magnetica rivolta verso l'alto**
- Versione standard con filtro integrato nel foro di entrata del corpo della valvola sulle versioni A024, B025 e B026. In opzione sulle versioni B001, B002 e B003
- La connessione di raccordo è la seguente : E = Rp (ISO 7/1)
- Istruzioni di installazione/manutenzione fornite con ogni elettrovalvole

PARTI DI RICAMBIO

codice	codice parti di ricambio	
	~	=
EGSCE040B001/B002/B003	K312984	-
EGE040A024	K320011	-
EGE040B025	K320012	-
EGE040B026	K320013	-

- Non disponibile

ESEMPI DI ORDINAZIONE :

EGSC	E	040	B	001	230V / 50 Hz
EG	E	040	B	025	115V / 50 Hz

prefisso ———
 filettatura raccordo ———
 codice base ———

tensione ———
 suffisso ———

ESEMPI DI ORDINAZIONE DEI KIT :

K312984

codice base ———

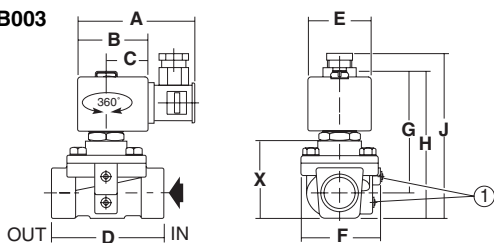
DIMENSIONI (mm), PESO (kg)



TIPO 01

Testa prefisso "EGSC"
 Incapsulata resina epossidica
 IEC 335 / ISO 4400
 IP65

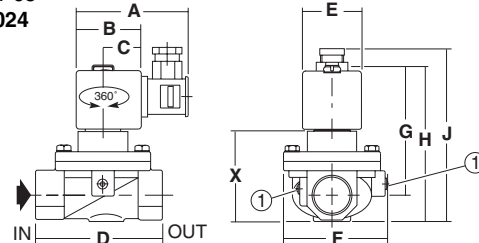
EGSCE040B001/B002/B003



TIPO 02

Testa prefisso "EGSC"
 Incapsulata resina epossidica
 IEC 335 / ISO 4400
 IP65

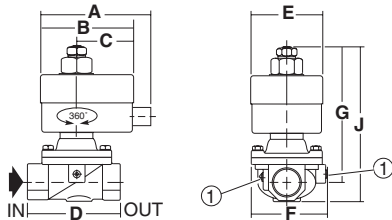
EGSCE040A024



TIPO 03

Testa prefisso "EG"
 Metallica
 CEE-10 / morsetti a vite
 IP41

EGE040B025/B026



tipo	prefisso opzione	codice	A	B	C	D	E	F	G	H	J	X	peso ⁽¹⁾
01	EGSC	EGSCE040B001/B002	77	50	30	70	45	59	83	98	114	47	0,9
		EGSCE040B003	77	50	30	83	45	59	88	109	125	58	0,7
02	EGSC	EGSCE040A024	86	56	33	108	50	89	112	130	135	55	1,4
03	EG	EGE040B025	131	110	68	108	84	89	152	-	175	-	2,4
		EGE040B026	131	110	68	127	84	113	162	-	194	-	2,8

⁽¹⁾ Bobina e connettore o custodia metallica compresi.

⁽¹⁾ Presa di pressione a monte e a valle Rp 1/8 (standard sulle versioni A024, B025 e B026, in opzione per le versioni B001, B002 e B003)

Consultare la nostra documentazione su : www.asconumatics.eu