

DESCRIZIONE

- Valvola a comando esterno ad otturatore per vapore e acqua surriscaldata 184°C max.
- Portata elevata grazie alla costruzione per versioni con corpo valvola a sede inclinata
- Valvola fornita con testa di comando a pistone
- Valvola anti-colpo d'ariete (utilizzo : ingresso del fluido sotto l'otturatore)
- Una vasta scelta di teste di comando (32, 50, 63, 90 e 125 mm) permette di ottenere prestazioni ottimali con pressioni minime di pilotaggio
- Testa di comando orientabile di 360°
- Premistoppa ad alte prestazioni che non necessita di manutenzione
- Indicatore ottico di posizione
- Valvole proporzionali (vedere sezione "Valvole proporzionali")

GENERALITA'

Pressione differenziale :	[1 bar = 100 kPa]
Vapore	da 0 a 10 bar
Acqua surriscaldata	da 0 a 16 bar
Pressione max. ammessa	16 bar

fluidi	temperatura max. (TS)	guarnizioni
vapore, acqua surriscaldata	+ 184°C	PTFE

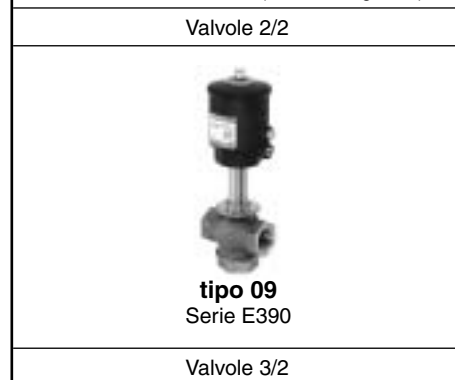
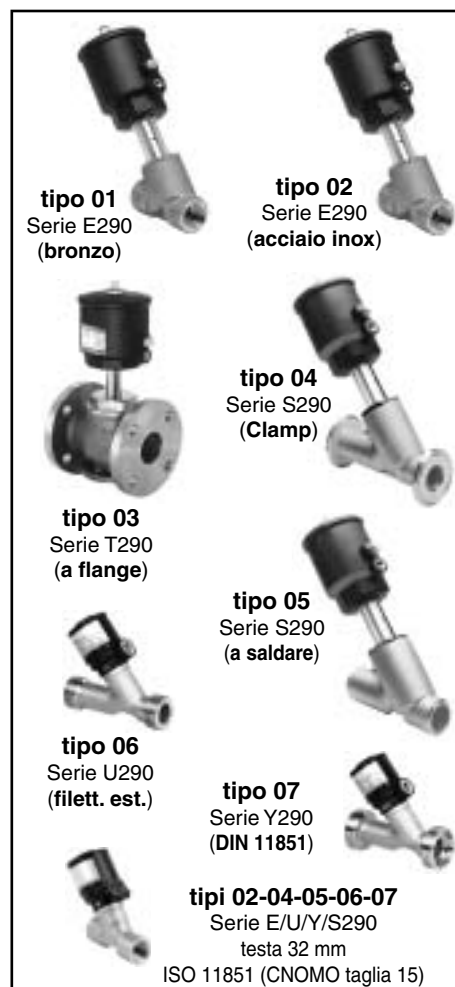
COSTRUZIONE 2/2

	Corpo bronzo	Corpo acciaio inox
Corpo	Bronzo	Acciaio inox ⁽¹⁾
Raccordi :		
Filettati	da 1/2 a 2 1/2 (tipo 01)	da 3/8 a 2 1/2 (tipo 02)
Clamp	-	da DN 10 a 65 (tipo 04)
A saldare di testa	-	da DN 10 a 65 (tipo 05)
Filettati est.	-	da 1/2 a 1 (tipo 06)
Filettati est. DIN 11851	-	da DN 10 a 20 (tipo 07)
	-	(RD 28x1/8 .. RD 44x1/6)
Flangiati (PN16)	da DN 25 a 50 (tipo 03)	-
Vedere catalogo pag. :		
Filettati	V410	V410/V438
Clamp	-	V420
A saldare di testa	-	V420
Filettati est.	-	V412
Filettati est. DIN 11851	-	V414
Flangiati	V431	-

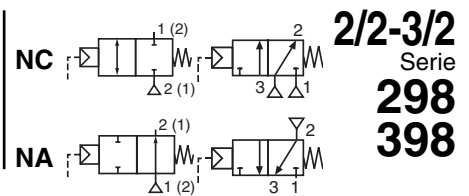
COSTRUZIONE 3/2

	Corpo bronzo
Corpo	Bronzo
Raccordi :	
Filettati	da 1/2 a 2 (tipo 09)
Vedere catalogo pag. :	V703

⁽¹⁾ Tutto acciaio inox AISI 316L, consultarci.



Valvole 3/2



DESCRIZIONE

- Valvola molto robusta, raccomandata per applicazioni gravose con vapore, acqua surriscaldata, fluidi aggressivi
- Premistoppa ad alte prestazioni in grado di assorbire gli shock termici e non necessita di manutenzione
- La pressione può essere applicata ad ogni via, a seconda delle esigenze di processo
- 2/2 : Valvola anti-colpo d'ariete (utilizzo : ingresso del fluido sulla via 1), raccomandata per fluidi liquidi
- 3/2 U : Funzione miscelatrice (due ingressi di pressione sulla via 1 o 3, un'uscita sulla via 2) e distributrice (un ingresso di pressione sulla via 2, due uscite sulla via 1 e 3)
- Contropressione ammessa fino a 40 bar
- Indicatore ottico di posizione fornito standard
- Valvola sterilizzabile, per utilizzo a temperature ambiente molto elevate (fino a 180°C)

GENERALITA'

Pressione differenziale : [1 bar = 100 kPa]

Vapore da 0 a 24 bar

da 0 a 32 bar

Acqua surriscaldata da 0 a 21 bar

da 0 a 40 bar

Pressione max.

ammessa : 40 bar

fluidi	temperatura max. (TS)	tipi
vapore	+ 233°C	01-02-03
acqua surriscaldata	+ 250°C	

COSTRUZIONE 2/2

Corpo Acciaio inox

Raccordi :

Filettati da 1/2 a 2 (tipo 01)

Flangiati da DN 15 a 50 (tipo 02)

(DIN e ANSI Class 300)

A saldare di tasca da DN 15 a 50 (tipo 03)

Vedere catalogo pag. :

Filettati V451

Flangiati V453

A saldare di testa V455

COSTRUZIONE 3/2

Corpo Acciaio inox

Raccordi :

Filettati da 1/2 a 2 (tipo 04)

Flangiati da DN 15 a 50 (tipo 05)

(DIN e ANSI Class 300)

A saldare di tasca da DN 15 a 50 (tipo 06)

Vedere catalogo pag. :

Filettati V751

Flangiati V753

A saldare di testa V755



tipo 01

Serie E298

tipo 02

Serie T298

tipo 03

Serie S298

Valvole 2/2



tipo 04

Serie E398

tipo 05

Serie T398

tipo 06

Serie S398

Valvole 3/2

DESCRIZIONE

- Valvola ad azione differenziale con pressione di pilotaggio ridotta
- Comando a membrana con ritorno a molla per assicurare un funzionamento altamente affidabile
- Valvola molto robusta, raccomandata per applicazioni con vapore

GENERALITA'

Pressione differenziale : [1 bar = 100 kPa]
 Vapore da 0 a 10 bar (tipi 01-02-03-04)
 Acqua surriscaldata da 0 a 16 bar (tipo 03)
Pressione max ammessa : 16 bar (tipi 01-02-04)
 25 bar (tipo 03)

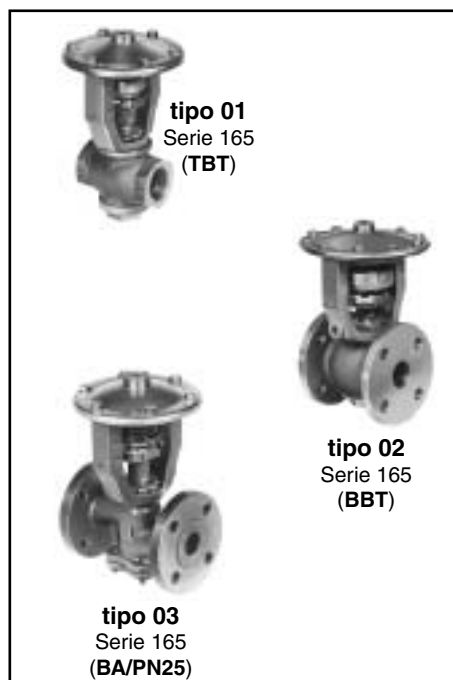
fluidi	temperatura max (TS)	tipi
vapore	+ 184°C	01-02-03-04
acqua surriscaldata	+ 184°C	03

COSTRUZIONE 2/2

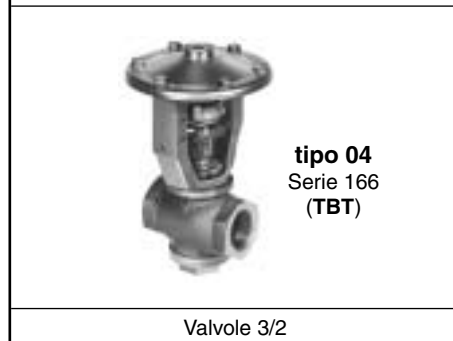
	Corpo bronzo Bronzo	Corpo acciaio Acciaio
Raccordi :		
Filettati	da 1/2 a 2 (tipo 01)	-
Flangiati (PN16)	da DN 15 a 80 (tipo 02)	-
Flangiati (PN25)	-	da DN 15 a 50 (tipo 03)
Vedere catalogo pag. :		
Filettati	V473	-
Flangiati (PN16)	V474	-
Flangiati (PN25)	-	V477

COSTRUZIONE 3/2

	Corpo bronzo Bronzo
Raccordi :	
Filettati	da 1/2 a 2 (tipo 04)
Vedere catalogo pag. :	
Filettati	V773



Valvole 2/2



Valvole 3/2

