

DESCRIZIONE

- *Elettrovalvola servoassistita, specificamente progettata per vapore e acqua calda, compatibile con i materiali di tenuta proposti*
- *Pistone in acciaio stampato atto a contenere l'otturatore flessibile per una tenuta totale alle pressioni basse*
- *L'elettrovalvola richiede una ΔP minima di funzionamento di 0,35 bar*
- *Elettrovalvole conformi alla Direttiva Apparecchiature a Pressione 97/23/CE, idonee all'utilizzo con fluidi dei gruppi 1 e 2*
- *Elettrovalvola conforme alle Direttive CE applicabili*

GENERALITA'

Pressione differenziale Vedere "Scelta del materiale" [1 bar = 100 kPa]
Tempo di risposta 40 - 120 ms

fluidi (*)	campo di temperatura (TS)	guarnizioni (*)
acqua calda, vapore	da - 20°C a + 150°C	EPDM (etilene propilene)
vapore	da - 20°C a + 184°C	PTFE

MATERIALI A CONTATTO CON IL FLUIDO

(*) Verificare la compatibilità del fluido con i materiali

Corpo	Ottone
Cannotto	Acciaio inox
Nucleo fisso e nucleo mobile	Acciaio inox
Molle	Acciaio inox
Sede	Ottone
Guarnizioni di tenuta	EPDM
Otturatori	EPDM o PTFE
Anello di sfasamento	Rame

CARATTERISTICHE ELETTRICHE

Classe d'isolamento bobina	F (otturatore EPDM) o H (otturatore PTFE)
Connettore	Disinnestabile (cavo Ø 6-10 mm)
Conformità connettore	ISO 4400 / EN 175301-803, forma A
Conformità elettrica	IEC 335
Protezione elettrica	Incapsulata IP65 (EN 60529)
Tensioni standard	CC (=) : 24V - 48V CA (~) : 24V - 48V - 115V - 230V / 50 Hz

prefisso opzione	potenze nominali				campo temp. ambiente testa magnetica (TS) (C°)	bobina di ricambio		tipo ⁽¹⁾
	spunto	mantenimento	caldo/freddo	=		~	=	
	(VA)	(VA)	(W)	(W)		230 V/50 Hz	24 V CC	
SC	55	23	10,5	-	da -20 a + 40	400425-117	-	01 (classe F)
	44	20	10,5	-	da -20 a + 40	400406-117	-	01 (classe H)
	-	-	-	12/16,8	da -20 a + 40	-	400625-142	02

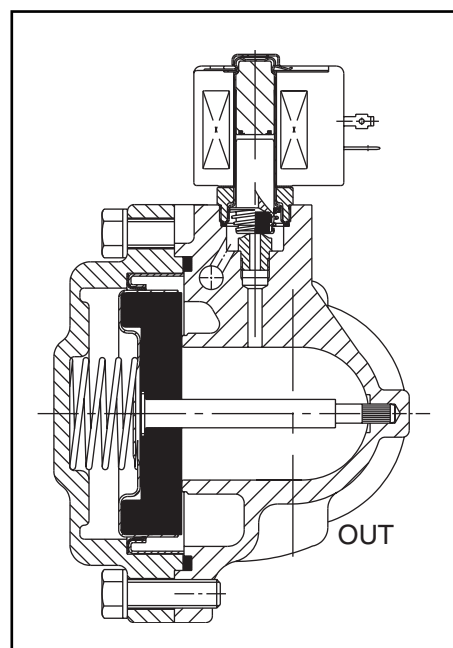
(1) Vedere dimensioni alla pagina seguente.

SCelta DEL MATERIALE

Ø raccordo	Ø di passaggio	coefficiente di portata Kv		pressione differenziale ammessa (bar)					temperatura max. fluido (°C)		potenza bobina (W)		codice	
				min.	max. (PS)									
					vapore (*)	acqua (*) ⁽²⁾								
Rp	(mm)	(m³/h)	(l/min)											
NC - Normalmente chiusa, otturatore EPDM														
3/8	16	2,6	43	0,35 ⁽³⁾	3,5	-	10	-	150	-	10,5	-	SCE220A001	
1/2	16	3,5	58	0,35 ⁽³⁾	3,5	-	10	-	150	-	10,5	-	SCE220A003	
3/4	19	4,3	72	0,35 ⁽³⁾	3,5	-	10	-	150	-	10,5	-	SCE220A005	
1	25	11,6	193	0,35	3,5	3,5	10	-	150	150	10,5	16,8	SCE220.007	
1 1/4	28	12,8	213	0,35	3,5	3,5	10	-	150	150	10,5	16,8	SCE220.009	
1 1/2	32	19,5	325	0,35	3,5	3,5	10	-	150	150	10,5	16,8	SCE220.011	
2	44	37	617	0,35	3,5	3,5	8	-	150	150	10,5	16,8	SCE220.013	
NC - Normalmente chiusa, otturatore PTFE														
3/8	16	2,6	43	0,35 ⁽³⁾	10	-	10	-	184	-	10,5	-	SCE220A019	
1/2	16	3,5	58	0,35 ⁽³⁾	10	-	10	-	184	-	10,5	-	SCE220A021	
3/4	19	4,3	72	0,35 ⁽³⁾	10	-	10	-	184	-	10,5	-	SCE220A023	
1	25	11,6	193	0,35	10	-	10	-	184	-	10,5	-	SCE220.025	
1 1/4	28	12,8	213	0,35	10	-	10	-	184	-	10,5	-	SCE220.027	
1 1/2	32	19,5	325	0,35	10	-	10	-	184	-	10,5	-	SCE220.029	
2	44	37	617	0,35	10	-	8	-	184	-	10,5	-	SCE220.031	

(2) La temperatura dell'acqua non deve superare i 100°C.

(3) Una volta aperta, la valvola rimane aperta fino a 0 kPa in ingresso.



OPZIONI

- Custodia stagna IP67 con bobina a morsetti a vite secondo CEE-10
- Conformità alle norme "UL", "CSA" e altre norme locali disponibile su richiesta
- Bobine secondo le norme "CSA/SA"
- Staffe di fissaggio, suffisso MB
- Altri tipi di raccordo realizzabili su richiesta
- Connettore con visualizzazione e protezione elettrica integrate o con cavo lunghezza 2 m (vedere "Bobine e Accessori")

INSTALLAZIONE

- Possibilità di montaggio delle elettrovalvole in tutte le posizioni
- La connessione di raccordo è la seguente : E = Rp (ISO 7/1)
- Istruzioni di installazione/manutenzione fornite con ogni elettrovalvola

PARTI DI RICAMBIO E ACCESSORI

codice	codice parti di ricambio		codice staffa di fissaggio
	~	=	
SCE220A001/003	C310635	-	038713
SCE220A005	C310716	-	038713
SCE220.007/009	C304394	C132651	-
SCE220.011	C304395	C132652	-
SCE220.013	C304943	C132652	-
SCE220A019/021	C312712	-	038713
SCE220A023	C312702	-	038713
SCE220.025/027	C304392	-	-
SCE220.029	C304393	-	-
SCE220.031	C306807	-	-

- Non disponibile.

ESEMPI DI ORDINAZIONE :

SC	E	220 A	001	230V / 50 Hz
SC	E	220 .	007	115V / 50 Hz
SC	E	220 .	009	24V / CC
SC	E	220 A	023	230V / 50 Hz

prefisso _____
 filettatura raccordo _____
 codice base _____
 tensione _____
 suffisso _____

ESEMPI DI ORDINAZIONE DEI KIT :

C310635	
C132651	

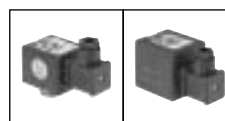
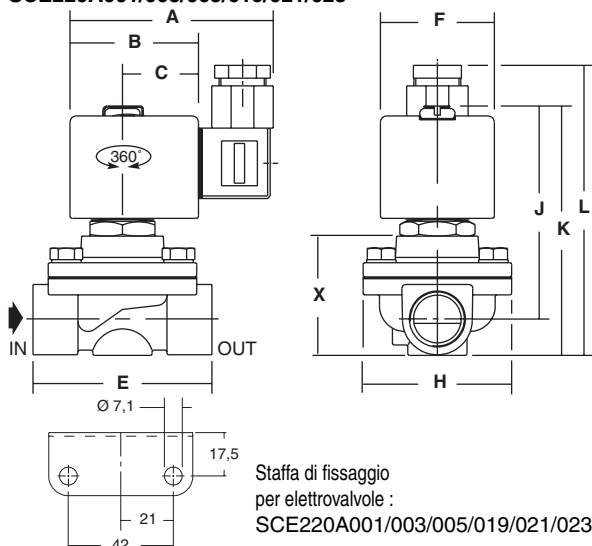
codice base _____
 suffisso _____

DIMENSIONI (mm), PESI (kg)



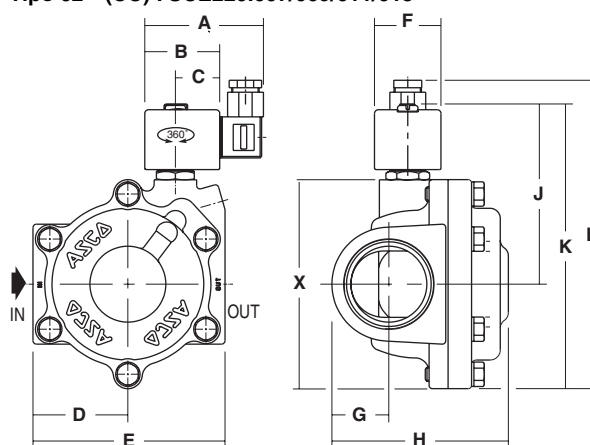
TIPO 01
 Testa prefisso "SC"
 Incapsulata resina epossidica
 IEC 335 / ISO 4400
 IP65

SCE220A001/003/005/019/021/023



TIPO 01-02
 Testa prefisso "SC"
 Incapsulata resina epossidica
 IEC 335 / ISO 4400
 IP65

Tipo 01 (CA) : SCE220.007/009/011/013/025/027/029/031
 Tipo 02 (CC) : SCE220.007/009/011/013



tipo	prefisso opzione	codice	A	B	C	D	E	F	G	H	J	K	L	X	peso ⁽¹⁾
01	SC	SCE220A001/003/019/021	80	50	30	-	70	45	-	58	88	102	119	53	0,9
		SCE220A005/023	80	50	30	-	73	45	-	58	92	109	122	59	1,0
		SCE220.007/025	80	50	30	47	95	45	25	78	106	147	162	98	1,8
		SCE220.009/027	80	50	30	46	93	45	29	89	106	147	162	98	2,1
		SCE220.011/029	80	50	30	55	111	45	33	104	110	160	175	111	2,8
02	SC	SCE220.013/031	80	50	30	64	129	45	38	119	120	190	205	141	4,6
		SCE220.007	86	56	33	47	95	50	25	78	96	137	152	98	2,1
		SCE220.009	86	56	33	46	93	50	29	89	96	137	152	80	2,2
		SCE220.011	86	56	33	55	111	50	33	104	100	150	165	93	2,9
		SCE220.013	86	56	33	64	129	50	38	119	110	180	195	123	4,7

⁽¹⁾ Bobina e connettore compresi.