

DESCRIZIONE

- Elettrovalvola a due vie, servoassistita, per il controllo di acqua surriscaldata/vapore e altri fluidi compatibili con i materiali di tenuta proposti
- Funzionamento dell'elettrovalvola con una ΔP minima di 0,4 bar
- Elettrovalvola conforme alle Direttive CE applicabili

GENERALITA'

Pressione differenziale Vedere "Scelta del materiale" [1 bar = 100 kPa]
Viscosità max. ammessa 37 cSt (mm²/s)
Tempo di risposta 100 - 1500 ms

fluidi (*)	campo di temperatura (TS)	guarnizioni (*)
acqua surriscaldata, vapore	da + 60°C a + 170°C	PTFE - armato

MATERIALI A CONTATTO CON IL FLUIDO

(*) Verificare la compatibilità del fluido con i materiali

Corpo Ottone
Parti interne Acciaio inox e ottone
Molle Acciaio inox
Sede Acciaio inox
Guarnizione, membrana PTFE
Otturatore PTFE armato
Anello di sfasamento Rame

CARATTERISTICHE ELETTRICHE

Classe d'isolamento bobina F
Connettore Disinnestabile (cavo Ø 6-7 mm o Ø 6-10 mm)
Conformità connettore
 per bobina 6 W (tipo 01) DIN 43650, 11 mm, standard industriale B
 per bobina 6 W (tipo 02) ISO 4400 / EN 175301-803, forma A
Conformità elettrica IEC 335
Protezione elettrica Incapsulata IP65 (EN 60529)
Tensioni standard CA (~) : 24V - 48V - 115V - 230V / 50 Hz
 (Altre tensioni e 60 Hz su richiesta)

prefisso opzione	potenze nominali				campo temp. ambiente testa magnetica (TS) (C°)	bobina di ricambio		tipo ⁽¹⁾
	spunto	mantenimento		caldo/freddo		~	=	
	~	~	=					
SC	16 23	10 14	6 6	- -	da -10 a + 80 da -10 a + 80	43005171 43005157	- -	01 02

⁽¹⁾ Vedere dimensioni alla pagina seguente.

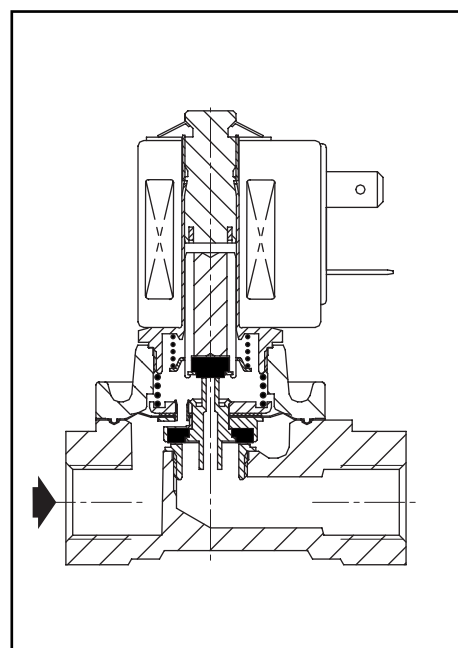
SCelta DEL MATERIALE

Ø raccordo	Ø di passaggio	coefficiente di portata Kv		pressione differenziale ammessa (bar)				temperatura max. fluido ⁽²⁾ (°C)		potenza bobina (W)		codice	
				min.	max. (PS)		max.						
					vapore (*)	acqua (*) ⁽²⁾							
G	(mm)	(m ³ /h)	(l/min)	~	=	~	=	~	=	~	=		
NC - Normalmente chiusa													
3/8	10	2	33,3	0,4	8	-	8	-	170	-	6 ⁽³⁾	-	SCG240A100
1/2	10	2,5	41,6	0,4	8	-	8	-	170	-	6 ⁽³⁾	-	SCG240A101
3/4	16	4,5	75	0,4	6	-	6	-	170	-	6 ⁽⁴⁾	-	SCG240A102
1	18,5	8,5	141,6	0,4	6	-	6	-	170	-	6 ⁽⁴⁾	-	SCG240A103

⁽²⁾ Temperatura min. del fluido : +60°C.

⁽³⁾ Tipo 01.

⁽⁴⁾ Tipo 02.



OPZIONI

- Altri tipi di raccordo realizzabili su richiesta
- Connettore con visualizzazione e protezione elettrica integrate o con cavo lunghezza 2 m (vedere "Bobine e Accessori")

INSTALLAZIONE

- Possibilità di montaggio delle elettrovalvole in tutte le posizioni
- La connessione di raccordo è la seguente : G = G (ISO 228/1)
- Istruzioni di installazione/manutenzione fornite con ogni elettrovalvola

PARTI DI RICAMBIO

codice	codice parti di ricambio	
	(1)	(2)
SCG240A100/101	97701881	97701890
SCG240A102	97701882	97701891
SCG240A103	97701883	97701891

(1) Membrana/otturatore e molla.

(2) Nucleo fisso, nucleo-otturatore e molla.

ESEMPI DI ORDINAZIONE :

SC	G	240	A	100	230V / 50 Hz
SC	G	240	A	101	115V / 50 Hz
SC	G	240	A	102	48V / 50 Hz
SC	G	240	A	103	24V / 50 Hz

prefisso ———
 filettatura raccordo ———
 codice base ———

tensione ———
 suffisso ———

ESEMPI DI ORDINAZIONE DEI KIT :

97701881
97701891

codice base ———

DIMENSIONI (mm), PESO (kg)



TIPO 01

Testa prefisso "SC"
Incapsulata resina epossidica
IEC 335 / DIN 43650
IP65

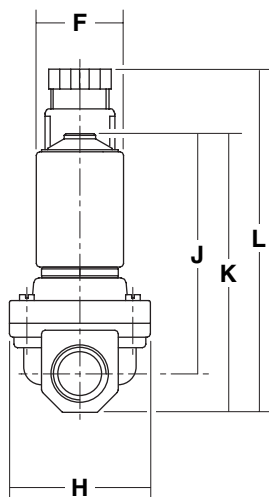
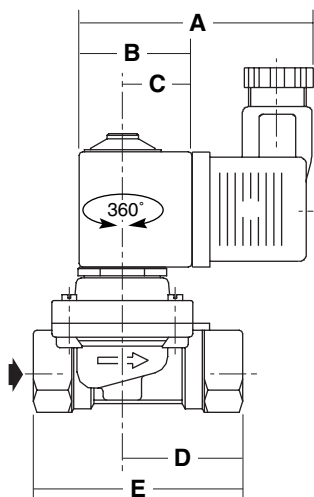
SCG240A100/101



TIPO 02

Testa prefisso "SC"
Incapsulata resina epossidica
IEC 335 / ISO 4400
IP65

SCG240A102/103



tipo	prefisso opzione	codice	A	B	C	D	E	F	H	J	K	L	peso ⁽³⁾
01	SC	SCG240A100	61,5	33,5	21	34,5	60	25	40	69	80	95	0,38
		SCG240A101	61,5	33,5	21	33	66	25	40	72	85	100	0,41
02	SC	SCG240A102	73	43	27	39,5	79	32	50	78	94,5	109,5	0,79
		SCG240A103	73	43	27	59	105	32	71	102	123	138	1,34

(3) Bobina e connettore compresi.