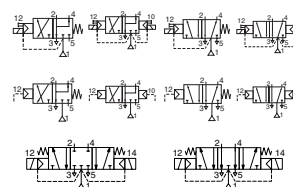




# DISTRIBUTORE

comando pneumatico/elettropneumatico, a spola  
singolo/doppio solenoide  
corpo in alluminio, tipo "NAMUR", da 1/4 a 1/2



3/2-5/2  
5/3  
Serie  
551-552  
553

## DESCRIZIONE

- Elettrodistributore a comando servoassistito, con raccordi filettati e piano di posa secondo la raccomandazione NAMUR
- Questo distributore è adatto anche alle funzioni 3/2 NC e 5/2 per il comando di attuatori a semplice o doppio effetto
- Tutte le vie di scarico di questo elettrodistributore sono canalizzabili, garantendo così una migliore protezione ambientale, raccomandata in particolare in zone sensibili quali i locali senza polvere e per le applicazioni nei settori farmaceutico e agroalimentare
- Questo distributore garantisce un completo isolamento dei suoi componenti interni da liquidi, polveri ed altri agenti presenti nell'ambiente (versione stagna all'atmosfera)
- Distributori monostabili conformi alla norma IEC 61508 di sicurezza funzionale, omologati dal TÜV e utilizzabili fino al massimo livello di integrità di sicurezza SIL 4/AK 7
- Elettrodistributore conforme alle Direttive CE applicabili

## GENERALITA'

Pressione differenziale  
Portata (Qv a 6 bar)

2 - 10 bar [1 bar = 100 kPa]  
l/min (ANR)

1/4	3/8	1/2
700	3000	3000

fluidi (*)	campo di temperatura (TS)	guarnizioni (*)
aria, gas neutri, filtrati	da -25°C a +60°C	NBR (nitrile) + PUR (poliuretano)

## MATERIALI A CONTATTO CON IL FLUIDO

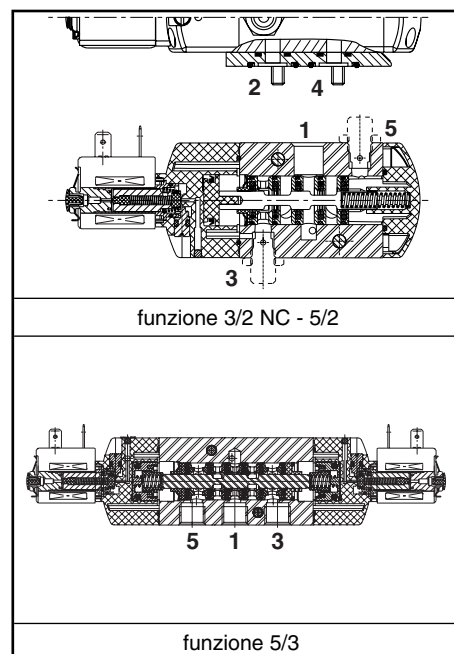
(\*) Verificare la compatibilità del fluido con i materiali

Corpo, testata	Alluminio, anodizzato nero
Testata (ritorno a molla)	Poliammide caricato con fibre di vetro
Piastre interfaccia	Poliammide caricato con fibre di vetro
Parti interne del distributore	Zama, acciaio inox, POM, alluminio
Guarnizioni di tenuta	NBR + PUR
Nucleo fisso e nucleo mobile	Acciaio inox
Anello di sfasamento	Rame

## CARATTERISTICHE ELETTRICHE

Classe d'isolamento bobina	F
Connettore	Disinnestabile (cavo Ø 6-8 mm o Ø 6-10 mm) DIN 43650, 11 mm, standard industriale B (tipo 01) o ISO 4400 / EN 175301-803, forma A (tipo 02) IEC 335
Conformità connettore	
Conformità elettrica	Incapsulata IP65 (EN 60529)
Protezione elettrica	CC (=) : 24V - 48V CA (~) : 24V - 48V - 115V - 230V / 50 Hz
Tensioni standard	
(Altre tensioni e 60 Hz su richiesta)	

prefisso opzione	potenze nominali				campo temp. ambiente testa magnetica (TS)	bobina di ricambio		tipo (1)
	spunto ~	mantenimento		caldo/freddo =		~	=	
		(VA)	(VA)					
SC	6	3,5	2,5	2,5/3	da -25 a +60	43004886	43004869	01
SC	15	7	5	2,5/6,9	da -25 a +60	43004649	43004647	02



G

(1) Vedere dimensioni alla pag. seguente.

## SCelta DEL MATERIALE

Ø raccordo	Ø di passaggio	coefficiente di portata Kv	pressione differenziale ammessa (bar)			potenza bobina (W)		codice	opzioni	
			min.	max. (PS)		~	=		C.do manuale mantenuto	
				aria (*)	=					
G	(mm)	(m³/h) (l/min)						~/=		
<b>3/2 NC - 5/2 - Comando elettropneumatico - ritorno a molla (monostabile)</b>										
1/4	6	0,6	10	2	10	10	2,5	3	SCG551A001	MS - -
3/8	12	2,49	41,5	2	10	10	5	6,9	SCG552A001	MS - -
1/2	13	2,49	41,5	2	10	10	5	6,9	SCG553A001	MS - -
<b>3/2 NC - 5/2 - Comando e ritorno elettropneumatici (bistabile)</b>										
1/4	6	0,6	10	2	10	10	2,5	3	SCG551A002	MS - -
3/8	12	2,49	41,5	2	10	10	5	6,9	SCG552A002	MS - -
1/2	13	2,49	41,5	2	10	10	5	6,9	SCG553A002	MS - -
<b>5/3 - W1 - centro chiuso, comando e ritorno elettropneumatici</b>										
1/4	6	0,6	10	2	10	10	2,5	3	SCG551A065	MS - -
3/8	12	2,49	41,5	2	10	10	5	6,9	SCG552A065	MS - -
1/2	13	2,49	41,5	2	10	10	5	6,9	SCG553A065	MS - -
<b>5/3 - W3 - centro aperto allo scarico, comando e ritorno elettropneumatici</b>										
1/4	6	0,6	10	2	10	10	2,5	3	SCG551A066	MS - -
3/8	12	2,49	41,5	2	10	10	5	6,9	SCG552A066	MS - -
1/2	13	2,49	41,5	2	10	10	5	6,9	SCG553A066	MS - -
<b>3/2 NC - 5/2 - Comando elettropneumatico - ritorno a molla (monostabile) omologazione IEC 61508 sicurezza funzionale</b>										
1/4	6	0,6	10	2	10	10	2,5	3	SCG551A001SL	- - -

000951T-2005/R02  
Ci riserviamo il diritto di modificare caratteristiche e dimensioni senza preavviso. Tutti i diritti riservati.

### COMANDO PNEUMATICO E OPZIONI

- Versioni : - comando pneumatico, ritorno a molla, codici : **G551A101** (1/4); **G552A101** (3/8); **G553A101** (1/2)  
- comando e ritorno pneumatico, codici : **G551A102** (1/4); **G552A102** (3/8); **G553A102** (1/2)
- Suffisso "MF" (solo comando pneumatico, versione bassa temperatura, -40°C)
- Suffisso "GD" (solo comando pneumatico, ATEX 2GD c)
- Conformità alle norme "UL" disponibile su richiesta
- Bobina doppio impulso serie 551, TPL 20649
- Teste magnetiche conformi alla Direttiva ATEX 94/9/CE, zone 1/21-2/22, categorie 2-3 (vedere sezione "Atmosfere Esplosive")
- Elettrodistributore con riduttori di scarico G 1/8 (3/2 NC-5/2, serie 551), suffisso M
- 2 viti di fissaggio in acciaio inox (serie 551), codice **97802212**
- Coppia di due riduttori di scarico G 1/8 da montare (3/2 NC-5/2, serie 551), codice **88100344**
- Altri tipi di raccordo disponibili su richiesta
- Connettore con visualizzazione e protezione elettrica integrate o con cavo lunghezza 2 m (vedere sezione "Bobine e accessori")

### INSTALLAZIONE

- Possibilità di montaggio degli elettrodistributori in tutte le posizioni
- Elettrodistributore 3/2 NC-5/2 fornito con due piastre interfaccia con piano di posa NAMUR. A seconda della funzione desiderata, 3/2 NC o 5/2, posizionare una delle piastre sotto il corpo del distributore prima del montaggio sull'attuatore
- Spina di guida (da utilizzarsi in caso di necessità), viti e guarnizioni fornite con l'elettrodistributore
- E' necessario collegare i tubi o i raccordi alle connessioni di scarico per proteggere le parti interne dell'elettrodistributore in caso di utilizzo all'esterno o in ambiente difficile (polveri, liquidi ecc.)
- IEC 61508 Sicurezza Funzionale (suffisso SL), campo di temperatura ammesso : da -40°C a +60°C.  
Per le probabilità di guasto, consultare ASCO NUMATICS
- La connessione di raccordo è la seguente : G = G (ISO 228/1)
- I distributori con suffisso "SL" sono forniti con apposite protezioni di scarico
- Istruzioni di installazione/manutenzione fornite con ogni elettrodistributore

### ACCESSORI

serie	Ø raccordo	protezione di scarico
		acciaio inox
551	G 1/8	<b>34600418</b> <sup>(1)</sup>
551 (W1/W3)	G 1/4	<b>34600419</b>
552	G 3/8	<b>34600478</b>
553	G 1/2	<b>34600479</b>
551-552-553	M5	<b>34600484</b> <sup>(1)</sup>

<sup>(1)</sup> Fornito con il suffisso «SL».

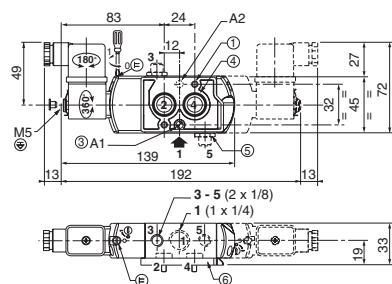
### DIMENSIONI (mm), PESO (kg)



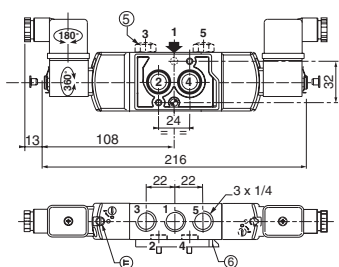
#### TIPO 01

Testa prefisso "SC"  
Incapsulamento epossidico  
IEC 335 / DIN 43650  
IP65

**551A001/A001MS/A001SL/A002/A002MS**



**551A065/A065MS/A066/A066MS (W1 - W3)**

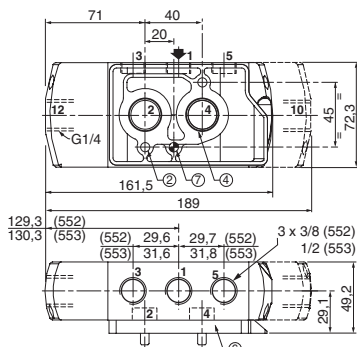
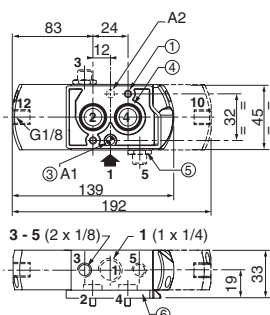


#### TIPO 03

Senza prefisso  
Versione comando pneumatico

**G551A101/A102**

**G552A101/A102 /G553A101/A102**



### ESEMPI DI ORDINE :

SC	G	551	A	001	MS	230V / 50 Hz
SC	G	551	A	001	SL	24V / CC
SC	G	552	A	002		115V / 50 Hz
	G	551	A	101	SL	

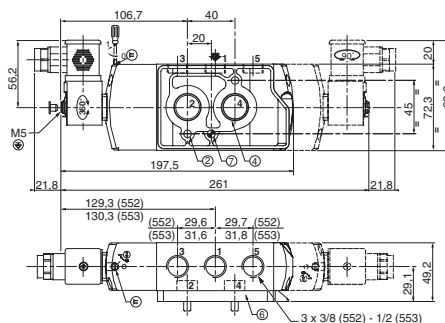
prefisso      filettatura raccordo      codice base      tensione      suffisso



#### TIPO 02

Testa prefisso "SC"  
Incapsulamento epossidico  
IEC 335 / ISO 4400  
IP65

**552A001/A001MS/A002/A002MS**  
**552A065/A065MS/A066/A066MS**  
**553A001/A001MS/A002/A002MS**  
**553A065/A065MS/A066/A066MS**



- 1 2 fori di fissaggio Ø 5,3 ; lamatura Ø 9, profondità 5 mm
- 2 2 fori di fissaggio Ø 6,5 ; lamatura Ø 11, profondità 6 mm
- 3 1 foro per spina di guida Ø 5 mm :  
- in posizione A1 : con piastra funzione 3/2 NC  
- in posizione A2 : con piastra funzione 5/2
- 4 2 O-ring compresi nella fornitura
- 5 Riduttore (G 1/8, 3/2 NC-5/2, serie 551) o protezione di scarico
- 6 Piastra interfaccia

peso <sup>(2)</sup> (kg)	tipo 01		tipo 02		tipo 03		
	3/2-5/2	5/3	552	553	551	552	553
monost.	0,34	-	0,91	0,90	0,31	0,86	0,85
bistabile	0,46	0,45	1,21	1,20	0,41	1,12	1,11

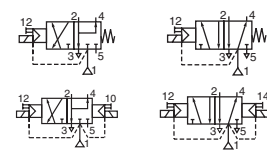
<sup>(2)</sup> Bobina e connettore compresi.

Consultare la nostra documentazione su : [www.asconumatics.eu](http://www.asconumatics.eu)

# ASCO®

## ELETTRODISTRIBUTORI

comando elettropneumatico, a spola  
singolo/doppio solenoide (funzione mono/bistabile)  
corpo in alluminio, tipo "NAMUR", da 1/4 a 1/2



3/2-5/2

Serie  
551-552  
553

### DESCRIZIONE

- Elettrodistributore a comando servoassistito con raccordi filettati e piano di posa secondo la raccomandazione NAMUR
- Questo distributore è adatto anche alle funzioni 3/2 NC e 5/2 per il comando di attuatori a semplice o doppio effetto
- Tutte le vie di scarico di questo elettrodistributore sono canalizzabili, assicurando così una migliore protezione ambientale, raccomandata in particolare in zone sensibili come i locali senza polvere e per le applicazioni nei settori farmaceutico e agroalimentare
- Questo distributore garantisce un completo isolamento dei suoi componenti interni da liquidi, polveri ed altri agenti presenti nell'ambiente (versione stagna all'atmosfera)
- Elettrovalvola pilota compatta e monoblocco, piano di posa CNOMO taglia 15, con connettore disinnestante DIN 43650, standard industriale B, interasse 9,4 mm o ISO 15217/DIN 43650 forma C, interasse 8 mm. Versioni con connettore M12 a fili uscenti
- Versione con o senza visualizzazione e protezione elettrica integrate. LED visibile da 3 direzioni
- Distributori monostabili conformi alla norma IEC 61508 di sicurezza funzionale, omologati dal TUV e utilizzabili fino al massimo livello di integrità di sicurezza SIL 4/AK 7
- Elettrodistributore conforme alle Direttive CE applicabili



### GENERALITÀ

Pressione differenziale  
Portata (Qv a 6 bar)

2 - 10 bar [1 bar = 100 kPa]  
l/min (ANR)

1/4	3/8	1/2
700	3000	3000

Piano di posa pneumatico pilota ISO 15218 (CNOMO E06.36.120N, taglia 15)

fluidi (*)	campo di temperatura (TS)	guarnizioni (*)
aria, gas neutri, filtrati	da -25°C a +40°C	NBR (nitrile) + PUR (poliuretano)

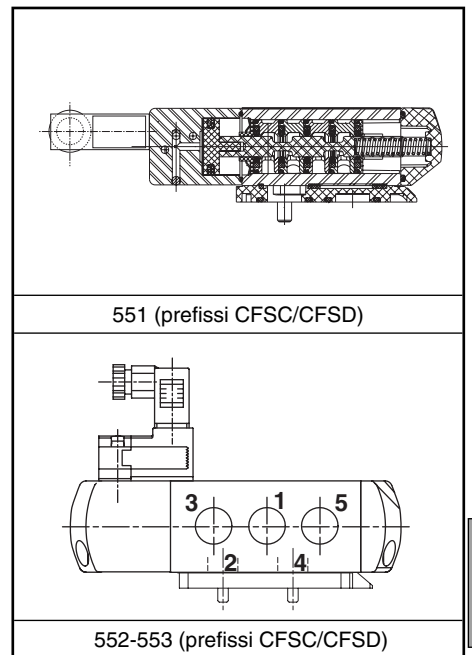
### MATERIALI A CONTATTO CON IL FLUIDO

(\*) Verificare la compatibilità del fluido con i materiali

Corpo, testata	Alluminio, anodizzato nero
Piastre interfaccia	Poliammide caricata con fibre di vetro
Testata (ritorno a molla)	Poliammide caricata con fibre di vetro
Parti interne del distributore	Zama, acciaio inox, POM, alluminio
Corpo pilota	PAA
Parti interne pilota	POM, PET, acciaio inox e ottone
Guarnizione interfaccia pneumatica	TPE

### CARATTERISTICHE ELETTRICHE

Classe d'isolamento bobina	F
Connettore (tipi 05/06)	Disinnestante (cavo Ø 6 - 7 mm)
Conformità connettore	Tipo 05 : DIN 43650, 9,4 mm, standard industriale B Tipo 06 : ISO 15217 / DIN 43650, 8 mm, forma C Tipo 07 : M12 (CNOMO E03.62.520.N) Tipo 08 : fili uscenti (lunghezza 0,3 m), EN 60730
Connesione	IEC 335
Conformità elettrica	incapsulata IP65 [05/06] o IP67 [07/08] (EN 61729)
Protezione elettrica	CC (=) : 24V
Tensioni standard	CA (~) : 24V-115V-230V / 50 Hz (prefissi CFSC/CFSD)



prefisso opzione	potenze nominali				campi temp. ambiente testa magnetica (TS)	tensione		tipo <sup>(1)</sup>
	spunto ~	mantenimento ~		caldo/freddo =		~	=	
	(VA)	(VA)	(W)	(W)	(C°)	(V)	(V)	
CFSC	1,4	1,2	1,1	1/1,2	da -25 a + 60	24-115	24	05-06
	2,1	1,6	1,5	-	da -25 a + 60	230	-	
CFSD	1,8 <sup>(2)</sup>	1,6 <sup>(2)</sup>	1,5 <sup>(2)</sup>	1,15/1,35 <sup>(2)</sup>	da -25 a + 60	24-115	24	
	2,5 <sup>(2)</sup>	2 <sup>(2)</sup>	1,9 <sup>(2)</sup>	-	da -25 a + 50	230	-	
CFVT <sup>(3)</sup>	-	-	-	1,15/1,35	da -25 a + 60	-	24	07
CFL <sup>(3)</sup>	-	-	-	-	-	-	-	08

(1) Vedere dimensioni alla pag. seguente.

(2) Valori con LED di visualizzazione e protezione elettrica, TPL 21674.

(3) Fornito con LED di visualizzazione e protezione elettrica.

### SCELTA DEL MATERIALE

Ø raccordo	Ø di passaggio	coefficiente di portata Kv	pressione differenziale ammessa (bar)			potenza bobina (W)	codice				opzioni		
			min.	max. (PS)			connettore DIN 43650, 9,4 mm (tipo 05)	connettore DIN 43650, 8 mm (tipo 06)	M12 (tipo 07)	fili uscenti (tipo 08)	C.do manuale mantenuto	C.do manuale impulsi	
				aria (*)	=								~/=
(G)	(mm)	(m³/h)/(l/min)	~	=	~	=	~/=	~/=	=	=			
<b>3/2 NC - 5/2 - Comando elettropneumatico - ritorno a molla (monostabile)</b>													
1/4	6	0,6	10	2	10	10	1,1..1,9	1,2/1,35	CFSCG551C501	CFSDG551C501	-	-	MS MO -
							-	1,35	-	-	CFVTG551C501	CFLG551C501	MS MO -
3/8	12	2,49	41,5	2	10	10	1,1..1,9	1,2/1,35	CFSCG552A501	CFSDG552A501	-	-	MS MO -
							-	1,35	-	-	CFVTG552A501	CFLG552A501	MS MO -
1/2	13	2,49	41,5	2	10	10	1,1..1,9	1,2/1,35	CFSCG553A501	CFSDG553A501	-	-	MS MO -
							-	1,35	-	-	CFVTG553A501	CFLG553A501	MS MO -

Consultare la nostra documentazione su : [www.asconumatics.eu](http://www.asconumatics.eu)

V860-3

### SCelta DEL MATERIALE

Ø raccordo	Ø di passaggio	coefficiente di portata Kv	pressione differenziale ammessa (bar)				potenza bobina (W)	codice				opzioni		
			min.	max. (PS)		connettore DIN 43650, 9,4 mm (tipo 05)		connettore DIN 43650, 8 mm (tipo 06)	M12 (tipo 07)	fili uscenti (tipo 08)	C.do manuale mantenuto	C.do manuale impulsi		
				aria (*)										
(G)	(mm)	(m³/h)/(l/min)	~	=	~	=	~/=	~/=	=	=				
<b>3/2 NC - 5/2 - Comando e ritorno elettropneumatici (bistabile)</b>														
1/4	6	0,6	10	2	10	10	1,1..1,9	1,2/1,35	CFSCG551C502	CFSDG551C502	-	-	MS	MO
							-	1,35	-	-	CFVTG551C502	CFLG551C502	MS	MO
3/8	12	2,49	41,5	2	10	10	1,1..1,9	1,2/1,35	CFSCG552A502	CFSDG552A502	-	-	MS	MO
							-	1,35	-	-	CFVTG552A502	CFLG552A502	MS	MO
1/2	13	2,49	41,5	2	10	10	1,3/1,5	1,2/1,35	CFSCG553A502	CFSDG553A502	-	-	MS	MO
							-	1,35	-	-	CFVTG553A502	CFLG553A502	MS	MO
<b>3/2 NC - 5/2 - Comando elettropneumatico - ritorno a molla (monostabile) omologazione IEC 61508 sicurezza funzionale</b>														
1/4	6	0,6	10	2	10	10	1,1..1,9	1,2/1,35	CFSCG551C501SL	CFSDG551C501SL	-	-	-	MO
							-	1,35	-	-	CFVTG551C501SL	CFLG551C501SL	-	MO

### OPZIONI

- Teste magnetiche conformi alla Direttiva ATEX 94/9/CE, zone 1/21-2/22, categorie 2-3 (vedere sezione "Atmosfere Esplosive")
- LED e protezione, prefissi CFSC / CFSD, utilizzare TPL 20674 (esempio : CFSDXG551C505TPL20674)
- Connettore dritto M12 : ingresso cavo Ø da 4 a 6 mm (codice **88100304**); con cavo lunghezza 2 m (codice **88100726**); con cavo lunghezza 5 m (codice **88130212**)
- Elettrodistributore con riduttori di scarico G 1/8 (3/2 NC-5/2, serie 551), suffisso M
- Coppia di 2 viti di fissaggio in acciaio inox (serie 551), codice **97802212**
- Coppia di 2 riduttori di scarico G 1/8 da montare (3/2 NC-5/2, serie 551), codice **88100344**
- Altri tipi di raccordo disponibili su richiesta
- Connettore con visualizzazione e protezione elettrica integrate o con cavo lunghezza 2 m (vedere sezione "Bobine e accessori")

### INSTALLAZIONE

- Possibilità di montaggio degli elettrodistributori in tutte le posizioni
- Elettrodistributore 3/2 NC-5/2 fornito con due piastre interfaccia con piano di posa NAMUR. A seconda della funzione desiderata, 3/2 NC o 5/2, posizionare una delle piastre sotto il corpo del distributore prima del montaggio sull'attuatore
- Spina di guida (da utilizzarsi in caso di necessità), viti e guarnizioni fornite con l'elettrodistributore
- E' necessario collegare i tubi o i raccordi alle connessioni di scarico per proteggere le parti interne dell'elettrodistributore in caso di utilizzo all'esterno o in ambiente difficile (polveri, liquidi ecc.)
- IEC 61508 Sicurezza Funzionale (suffisso SL), campo di temperatura ammesso : da -40°C a +60°C. Per probabilità di guasto, consultare ASCO NUMATICS
- La connessione di raccordo è la seguente: G = G (ISO 228/1)
- I distributori con suffisso "SL" sono forniti con apposite protezioni di scarico
- Istruzioni di installazione/manutenzione fornite con ogni elettrodistributore

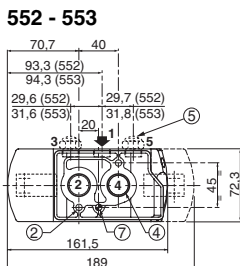
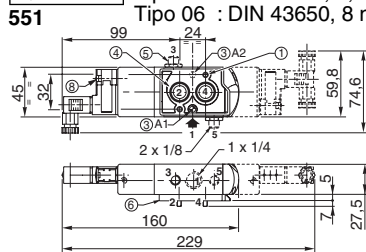
### ACCESSORI

serie	Ø raccordo	protezione di scarico
		<b>acciaio inox</b>
551	G 1/8	<b>34600418</b> <sup>(1)</sup>
552	G 3/8	<b>34600478</b>
553	G 1/2	<b>34600479</b>
551-552-553	M5	<b>34600484</b> <sup>(1)</sup>

<sup>(1)</sup> Fornito con il suffisso «SL»

### DIMENSIONI (mm), PESO (kg)

**TIPO 05-06**  
 Prefissi "CFSC" / "CFSD"  
 Poliarilammide  
 IEC 335 / IP65  
 Tipo 05 : DIN 43650, 9,4 mm  
 Tipo 06 : DIN 43650, 8 mm



2 fori di fissaggio :

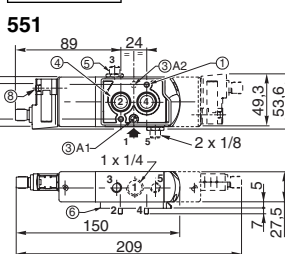
- Ø 5,3 mm (lamatura : Ø 9 mm, profondità 5 mm)
- Ø 6,5 mm (lamatura : 11 mm, profondità 6 mm)
- 1 foro per spina di guida Ø 5 mm :  
 - in posizione A1 : con piastra funzione 3/2 NC  
 - in posizione A2 : con piastra funzione 5/2
- 2 O-ring compresi nella fornitura
- Riduttore (G 1/8, serie 551) o protezione di scarico
- Piastra interfaccia
- 1 foro per spina di guida Ø 6,5 mm,  
 posizione identica per piastra 3/2 NC o 5/2
- Comando manuale

### ESEMPI DI ORDINE :

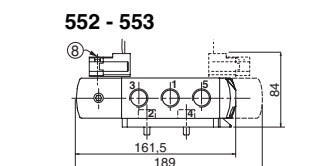
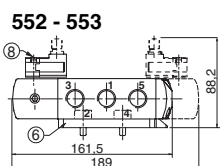
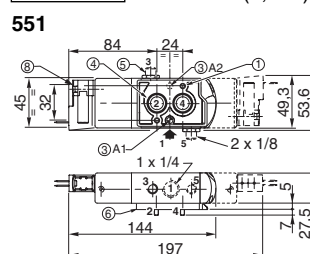
CFSC	G	551	C	501	230V / 50 Hz
CFSD	G	551	C	501 SL	115V / 50 Hz
CFVT	G	552	A	502 MS	24V / CC
CFL	G	551	C	502 SLMO	230V / 50 Hz

prefisso \_\_\_\_\_ tensione \_\_\_\_\_  
 filettatura raccordo \_\_\_\_\_ suffisso \_\_\_\_\_  
 codice base \_\_\_\_\_

**TIPO 07**  
 Prefisso "CFVT"  
 Poliarilammide  
 IEC 335 / IP67  
 M12



**TIPO 08**  
 Prefisso "CFL"  
 Poliarilammide  
 IEC 335 / IP67  
 Fili uscenti (0,3 m)



tipo	prefisso opzione	peso <sup>(1)</sup>					
		monostabile			bistabile		
05	CFSC	0,34	1,1	1	0,39	2,18	2,08
06	CFSD	0,34	1,1	1	0,39	2,18	2,08
07	CFVT	0,34	1,1	1	0,39	2,18	2,08
08	CFL	0,33	1,09	0,99	0,38	2,16	2,06

<sup>(1)</sup> suffisso CFSC/  
 CFSD : connettore(i)  
 compreso(i).

Consultare la nostra documentazione su : [www.asconumatics.eu](http://www.asconumatics.eu)