



DESCRIZIONE

- Ingombro ridotto per il comando di attuatori a semplice effetto o per i cicli di riempimento / scarico
- Ampia gamma di portata e pressioni differenziali
- Smontaggio rapido del cannotto per la massima semplicità di manutenzione delle parti interne
- Guarnizione otturatore standard in FPM adatta per un'ampia gamma di temperature di funzionamento ed una maggiore compatibilità con i fluidi utilizzati
- Il comando manuale consente di facilitare l'apertura/chiusura
- Intercambiabilità in CA/CC della testa magnetica senza necessità di smontare la valvola
- Conformità alle norme "UL" e "CSA"
- Elettrovalvola compatta e leggera per una facile installazione
- Elettrovalvola conforme alle Direttive CE applicabili

GENERALITÀ

Pressione differenziale Vedere "Scelta del Materiale" [1 bar = 100 kPa]

Viscosità max ammissibile 40 cSt (mm²/s)

Tempi di risposta 5 - 10 ms

fluidi (*)	campo temperatura (TS)	guarnizioni (*)
aria, gas neutri, acqua, olio	da - 10°C a + 100°C	FPM (elastomero fluorato)

MATERIALI A CONTATTO CON IL FLUIDO

(*) Verificare la compatibilità dei fluidi controllati a contatto con i materiali

	Corpo ottone	Corpo acciaio inox
Corpo	Ottone	AISI 316
Cannotto	Acciaio inox	Acciaio inox
Nucleo mobile e nucleo fisso	Acciaio inox	Acciaio inox
Molle	Acciaio inox	Acciaio inox
Sede	Ottone	Acciaio inox
Tenute	FPM	FPM
Otturatore	FPM	FPM
Anello di sfasamento	Rame	Rame

CARATTERISTICHE ELETTRICHE

Classe d'isolamento bobina F

Connettore Disinnestabile (cavo Ø 6-7 mm)

Conformità connettore DIN 43650, 11 mm, standard industriale B

Sicurezza elettrica CEI 335

Protezione custodia elettrica Incapsulata IP65 (EN 60529)

Tensioni standard CC (=) : 24V - 48V

(Altre tensioni e 60 Hz su richiesta) CA (~) : 24V - 48V - 115V - 230V / 50 Hz

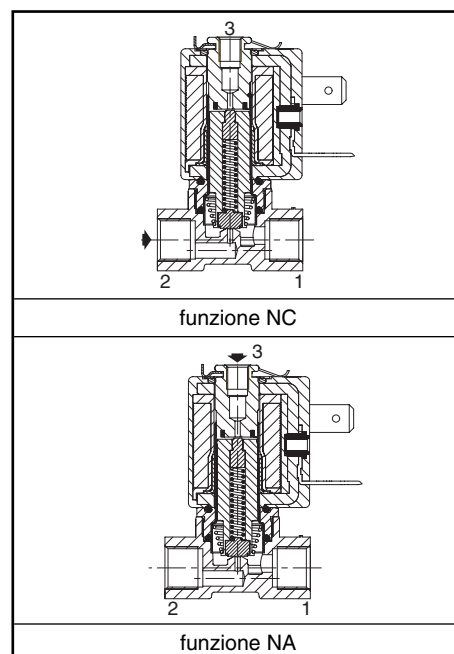
prefisso opzione	potenze nominali				campo temp. ambiente testa magnetica (TS)	bobina di ricambio		tipo ⁽¹⁾
	spunto	mantenimento		caldo/freddo		~	=	
	(VA)	(VA)	(W)					
SC	12	6	4	4,5 / 5,5	da -10 a + 60	230 V/50 Hz	24 V CC	01

⁽¹⁾ Vedere quote dei disegni nella pagina seguente.

SCelta DEL MATERIALE

Ø rac-cordo	Ø di pas-saggio	coefficiente di portata Kv				pressione differenziale di funzionamento (bar)				potenza bobina (W)	codice		opzioni			
		2 → 1		3 → 1		min.	maxi. (PS)		~		=	ottone	acciaio inox	EPDM		
		(m ³ /h)	(l/min)	(m ³ /h)	(l/min)		aria, acqua, olio (*)	~								
G	(mm)	(m ³ /h)	(l/min)	(m ³ /h)	(l/min)						~/=	~/=				
NC - Normalmente chiusa																
1/8 ⁽²⁾	1,2	0,05	0,8	0,05	0,8	0	15	15	4	5,5	SCG356A001VMS	SCG356A013VMS	E	-	-	
	1,6	0,08	1,33	0,05	0,8	0	10	10	4	5,5	SCG356A002VMS	SCG356A014VMS	E	-	-	
	2,0	0,1	1,66	0,05	0,8	0	5	5	4	5,5	SCG356A003VMS	SCG356A015VMS	E	-	-	
	2,4	0,13	2,1	0,05	0,8	0	4	4	4	5,5	SCG356A004VMS	SCG356A016VMS	E	-	-	
U - Universale																
1/8 ⁽²⁾	1,6	0,06	1	0,05	0,8	0	4,5	4,5	4	5,5	SCG356A010VMS	SCG356A022VMS	E	-	-	
	2,0	0,08	1,33	0,05	0,8	0	3	3	4	5,5	SCG356A011VMS	SCG356A023VMS	E	-	-	
	2,4	0,09	1,5	0,05	0,8	0	2	2	4	5,5	SCG356A012VMS	SCG356A024VMS	E	-	-	
NA - Normalmente aperta																
1/8 ⁽²⁾	1,6	0,096	1,6	0,05	0,8	0	8,5	8,5	4	5,5	SCG356A006VMS	SCG356A018VMS	E	-	-	

⁽²⁾ Diametro della via 3 : M5 (Ø di passaggio = 1,2 mm).



OPZIONI

- Queste elettrovalvole sono disponibili anche con guarnizioni ed otturatori EPDM (etilene-propilene). Aggiungere il suffisso opzionale al codice
- Tenuta PTFE su richiesta
- Custodie antideflagranti per l'uso in zone 1/21-2/22, categorie 2-3 in conformità alla Direttiva ATEX 94/9/CE (vedere sezione "Elettrovalvole Antideflagranti")
- Bobina con cavi uscenti, utilizzare il prefisso L (esempio : LG356A001VMS)
- Applicazione ossigeno con guarnizioni ed otturatore in FPM, suffisso NV, esempio : SCG356A001NVMS
- Elettrovalvole integrate su collettore, Ø di passaggio 1,2 - 1,6 - 2 - 2,4 mm (vedere V591)
- Versione senza comando manuale su richiesta
- Altri raccordi realizzabili su richiesta
- Connettore con visualizzazione e protezione elettrica integrate o con cavo lunghezza 2 m (vedere "Bobine & Accessori")

INSTALLAZIONE

- Possibilità di montaggio delle elettrovalvole in qualsiasi posizione
- Fissaggio mediante 2 fori nel corpo
- Il riferimento di raccordo è il seguente: G = G (ISO 228/1)
- Istruzioni di installazione/manutenzione sono incluse con ogni valvola

ESEMPI D'ORDINE :

SC	G	356	A	001	VMS	230V / 50 Hz
SC	G	356	A	002	EMS	115V / 50 Hz
SC	G	356	A	014	NVMS	24V / CC
SC	G	356	A	006	VMS	230V / 50 Hz

prefisso ———
 filettatura raccordo ———
 codice base ———

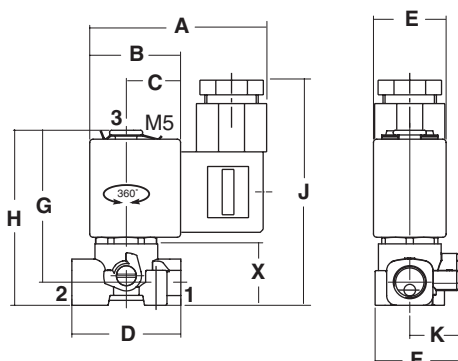
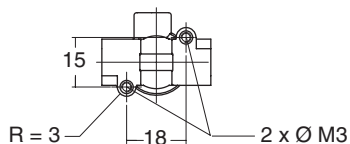
tensione ———
 suffisso ———

DIMENSIONI (mm), PESI (kg)



TIPO 01

Testa prefisso "SC"
IEC 335 / DIN 43650
IP65



tipo	prefisso opzione	corpo	A	B	C	D	E	F	G	H	J	K	X	peso ⁽¹⁾
01	SC	ottone	58,5	27,5	16,5	33	22	25,5	46	53	69	15	18,6	0,156
		acciaio inox												0,138

⁽¹⁾ Bobina e connettore inclusi nella fornitura