

DESCRIZIONE

- Elettrovalvola stagna a due vie per il controllo automatico dell'aria, dei gas neutri, dell'acqua, dell'olio e di altri fluidi compatibili con i materiali di tenuta proposti
- Pistone di costruzione robusta per applicazioni difficili
- Elettrovalvole conformi alla Direttiva Apparecchiature a Pressione 97/23/CE, adatte ai fluidi dei gruppi 1 e 2
- Elettrovalvola conforme alle Direttive CE applicabili

GENERALITA'

Pressione differenziale Vedere "Scelta del materiale" [1 bar = 100 kPa]
Viscosità max. ammessa 65 cSt (mm²/s)
Tempo di risposta 40 - 120 ms

fluidi (*)	campo di temperatura (TS)	guarnizioni (*)
aria, gas neutri, acqua, olio	da -20°C a +90°C	NBR (nitrile) PTFE

MATERIALI A CONTATTO CON IL FLUIDO

(*) Verificare la compatibilità del fluido con i materiali a contatto

	Corpo ottone	Corpo acciaio inox
Corpo	Ottone	AISI 304 SS
Cannotto	Acciaio inox	Acciaio inox
Nucleo fisso e nucleo mobile	Acciaio inox	Acciaio inox
Molle	Acciaio inox	Acciaio inox
Sede	Ottone	Acciaio inox
Guarnizioni e nucleo-otturatore	NBR	NBR
Pistone	PPS / ottone / acciaio inox	PPS o ottone
Otturatore pistone	NBR o PTFE	NBR
Guarnizioni pistone	PTFE (al carbonio)	PTFE (al carbonio)
Anello di sfasamento	Rame	Argento

CARATTERISTICHE ELETTRICHE

Classe d'isolamento bobina F o H F
Connettore Disinnestabile (cavo Ø 6-10 mm) o con fili uscenti, lunghezza 0,35 m (EF) ISO 4400 / EN 175301-803, forma A IEC 335
Conformità connettore
Conformità elettrica
Protezione elettrica Incapsulata IP65 (EN 60529) o NEMA 3, 7, 9 (EF)
Tensioni standard CC (=) : 24V - 48V CA (~) : 24V - 48V - 115V - 230V / 50 Hz
(Altre tensioni e 60 Hz su richiesta)

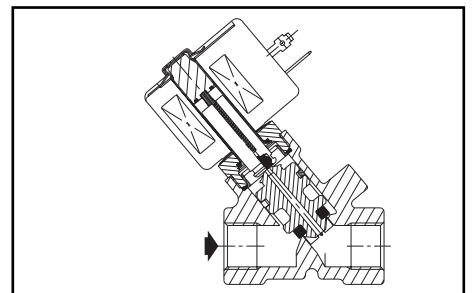
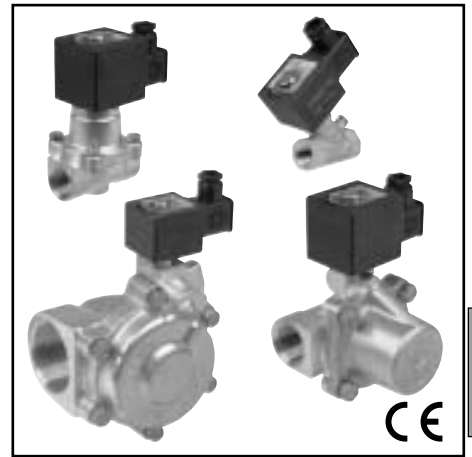
prefisso opzione	potenze nominali				campo temp. ambiente testa magnetica (TS) (C°)	bobina di ricambio		tipo ⁽¹⁾
	spunto ~ (VA)	mantenimento ~ (VA)	caldo/freddo = (W)	=		230 V/50 Hz	24 V CC	
SC	34	15,6	6	-	da -20 a + 75	400325-117	-	01
	-	-	-	9/11,2	da -20 a + 75	-	400425-142	02
	78	35	16,7	-	da -20 a + 50	400425-217	-	02
	110	33,6	15,4	12/16,8	da -20 a + 75	400525-117	400625-142	03
	240	43	20	-	da -20 a + 50	400525-217	-	03
EF	-	-	-	21/30,6	da -20 a + 25	-	074073-005D	04

⁽¹⁾ Vedere dimensioni alla pagina seguente.

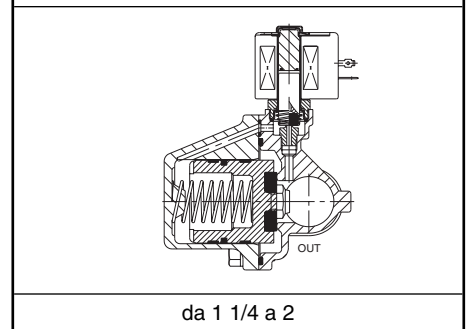
SCelta DEL MATERIALE

Ø raccordo	Ø di passaggio (mm)	coefficiente di portata Kv (m ³ /h) (l/min)	pressione differenziale ammessa (bar)								potenza bobina (W)	codice	opzioni							
			min.	max. (PS)						ottone			acciaio inox	C. do manuale mantenuto	FPM	EPDM	CR	PTFE		
				aria (*)	acqua (*)	olio (*)	~	=	~										=	~
NC - Normamente chiusa, pistone PPS, guarnizioni e otturatori NBR																				
Rp 3/8	9	1,3	21,7	0,35	9	3	-	-	-	-	6	11,2	SCE210C073	-	MO	V	E	J	-	
NPT 3/8				0,07	-	-	9	3	9	3	9	3	6	11,2	-	SCB210A036	MO	V	E	J
Rp 1/2	11	1,9	31,6	0,35	9	3	-	-	-	-	6	11,2	SCE210A015	-	MO	V	E	J	-	
NPT 1/2				0,07	-	-	9	3	9	3	9	3	6	11,2	-	SCB210A037	MO	V	E	J
NC - Normalmente chiusa, pistone ottone, otturatore PTFE e guarnizioni NBR																				
Rp 3/4	19	5,2	86,7	0	24	14	14	12	14	12	15,4	30,6	SCE210B026	-	MO	V	E	J	T	
													EFE210B026 ⁽²⁾	-	MO	V	E	J	T	
Rp 1	25	11,6	193	0,7	20	16	20	14	20	14	16,7	16,8	SCE210B078	-	MO	-	-	-	-	
Rp 1 1/4	28	12,8	467	0,7	20	16	20	14	20	14	16,7	16,8	SCE210B080	-	MO	-	-	-	-	
Rp 1 1/2	32	19,3	322	0,7	20	16	20	14	20	14	16,7	16,8	SCE210B082	-	MO	-	-	-	-	
NC - Normalmente chiusa, pistone ottone, otturatori e guarnizioni NBR																				
Rp 1	25	11,6	193	0	20	-	8	-	8	-	20	-	SCE210B027	-	MO	V	E	J	T	
NC - Normalmente chiusa, pistone acciaio inox, otturatori e guarnizioni NBR																				
Rp 2	44	37	617	0,35	9	3	9	3	6	3	9	15,3	SCE210.100	-	MO	V	E	J	-	

⁽²⁾ Posizione di montaggio dell'elettrovalvola con bobina in CC : asse di tubazione orizzontale, testa magnetica verso l'alto.



da 3/8 a 1



da 1 1/4 a 2

OPZIONI

- Queste elettrovalvole sono disponibili anche con guarnizioni e otturatori in FPM (elastomero fluorato), EPDM (etilene-propilene), CR (cloroprene) e PTFE. Aggiungere il suffisso opzionale nel codice
- Custodia stagna IP67 con bobina a morsetti a vite secondo CEE-10
- Teste magnetiche conformi alla direttiva ATEX 94/9/CE, zone 1/21-2/22, categorie 2-3 (vedere sezione "Atmosfere Esplosive")
- Custodia elettrica secondo le norme "NEMA" su richiesta
- Conformità alle norme "UL", "CSA" e altre norme locali disponibili su richiesta
- Staffe di fissaggio, suffisso MB (tranne codici SCE210B078/B080/B082/B027/.100)
- Altri tipi di raccordo realizzabili su richiesta
- Connettore con visualizzazione e protezione elettrica integrate o con cavo lunghezza 2 m (vedere "Bobine e Accessori")

INSTALLAZIONE

- Possibilità di montaggio delle elettrovalvole in tutte le posizioni, salvo diversamente indicato nella tabella "scelta del materiale"
- Le elettrovalvole con corpo in acciaio inox sono fornite con staffe di fissaggio
- La connessione di raccordo è la seguente : E = Rp (ISO 7/1) o B = NPT (ANSI 1.20.3)
- Istruzioni di installazione/manutenzione fornite con ogni elettrovalvola

PARTI DI RICAMBIO E ACCESSORI

codice	codice parti di ricambio		codice staffa di fissaggio
	~	=	
SCE210C073	C302271	C302371	093200-001
SCB210A036	C302327	C302421	093200-001
SCE210A015	C302275	C302374	100835-001
SCB210A037	C302326	C302422	100835-001
SCE210B026	C302278	-	038713
EFE210B026	-	C302377	038713
SCE210B078	C302281	C302380	-
SCE210B080	C302281	C302380	-
SCE210B082	C302285	C302384	-
SCE210B027	C302282	-	-
SCE210.100	C304355	C304359	-

(1) I prefissi/suffissi standard sono applicabili anche ai kit.
- Non disponibile.

ESEMPI DI ORDINAZIONE :

SC	E	210	A	015	230V / 50 Hz
SC	E	210	B	026	MO 115V / 50 Hz
SC	B	210	A	037	V 24V / DC
SC	E	210	B	027	230V / 50 Hz

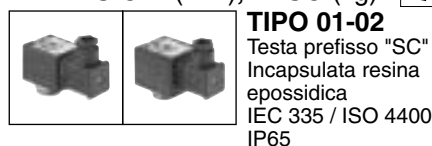
prefisso _____
 filettatura raccordo _____
 codice base _____
 tensione _____
 suffisso _____

ESEMPI DI ORDINAZIONE DEI KIT :

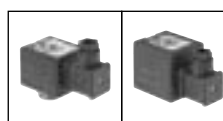
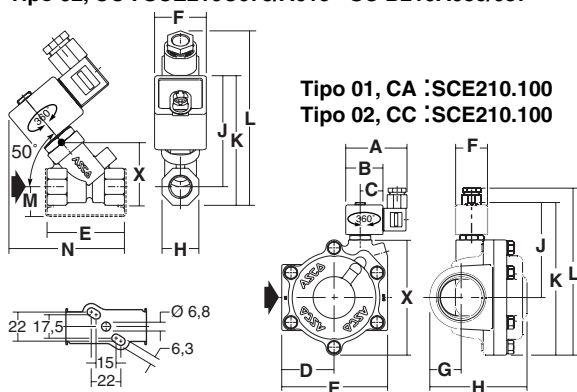
C302271 ⁽¹⁾	
C302374	V
C302278	E

codice base _____
 suffisso _____

DIMENSIONI (mm), PESO (kg)

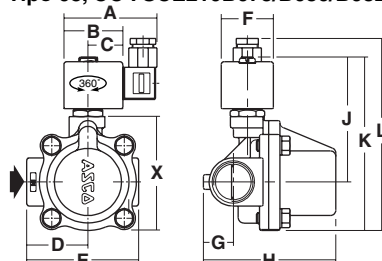


Tipo 01, CA : SCE210C073/A015 - SC B210A036/037
 Tipo 02, CC : SCE210C073/A015 - SC B210A036/037



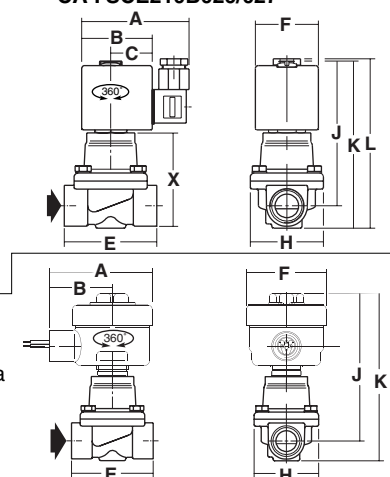
TIPO 02-03
 Testa prefisso "SC"
 Incapsulata resina epossidica
 IEC 335 / ISO 4400
 IP65

Tipo 02, CA : SCE210B078/B080/B082
 Tipo 03, CC : SCE210B078/B080/B082



TIPO 03
 Testa prefisso "SC"
 Incapsulata resina epossidica
 IEC 335 / ISO 4400
 IP65

CA : SCE210B026/027



TIPO 04
 Testa prefisso "EF"
 Incapsulata resina epossidica
 ICS-6 ANSI
 NEMA tipo 3, 7, 9
 CC : EFE210B026

tipo	prefisso opzione	codice	A	B	C	D	E	F	G	H	J	K	L	M	N	X	peso ⁽²⁾
01	SC	SCE210C073/A036	-	-	-	-	48	39	-	22	74	85	124	22	72	41	0,6
		SCE210A015/A037	-	-	-	-	58	39	-	28	82	95	128	22	89	47	0,6
		SCE210.100	75	45	27	64	129	39	39	120	116	186	203	-	-	149	5,5
02	SC	SCE210C073/A036	-	-	-	-	48	45	-	22	80	91	130	22	80	41	0,6
		SCE210A015/A037	-	-	-	-	58	45	-	28	82	95	128	22	93	47	0,6
		SCE210.100	80	50	30	64	129	45	39	120	120	190	207	-	-	149	5,5
		SCE210B078	80	50	30	55	95	45	45	108	55	154	149	-	-	95	2,8
		SCE210B080	80	50	30	52	95	45	30	119	108	149	166	-	-	117	3,0
		SCE210B082	80	50	30	52	111	45	33	148	112	162	179	-	-	108	4,2
03	SC	SCE210B078	86	56	33	55	95	50	50	108	55	154	152	-	-	95	2,8
		SCE210B080	86	56	33	52	95	50	30	119	114	156	156	-	-	97	3,0
		SCE210B082	86	56	33	52	111	50	33	148	118	165	165	-	-	110	4,2
		SCE210B026	86	56	33	-	74	50	-	59	117	133	135	-	-	76	1,3
		SCE210B027	86	56	33	-	100	50	-	33	50	83	143	-	-	84	2,5
		EFE210B026	83	51	-	-	74	64	-	59	117	133	135	-	-	-	1,3

(2) Bobina e connettore compresi.

Consultare la nostra documentazione su : www.asconumatics.eu