

SPECIFICATIONS

FLUIDE CONTROLE	: Air filtré lubrifié ou non
RACCORDEMENT	: Coupleurs intégrés pour tube Ø 4 ext. ou G 1/8
PRESSION D'UTILISATION	: 0,1 à 8 bar
TEMPERATURE ADMISSIBLE	: -5°C à + 50°C
DEBIT (Qv à 6 bar)	: 140 l/min (ANR)
Ø DE PASSAGE	: 2,5 mm
TETE DE COMMANDE	: Mécaniques
IMPLANTATION	: Recommandation CNOMO n° 06.05.35 CENELEC EN 500 47

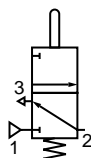
CONSTRUCTION

Distributeur à clapets, à centre fermé
Corps en zamak
Pièces internes en métaux inoxydables et élastomère
Coupleurs en laiton
Étanchéité par joints en nitrile (NBR)
Échappement avec silencieux intégré (possibilité de raccordement G 1/8)

**SELECTION DU MATERIEL**

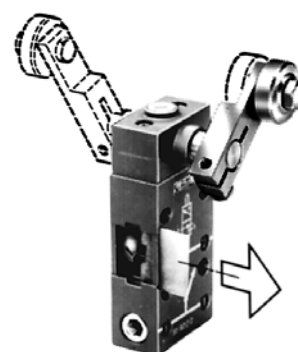
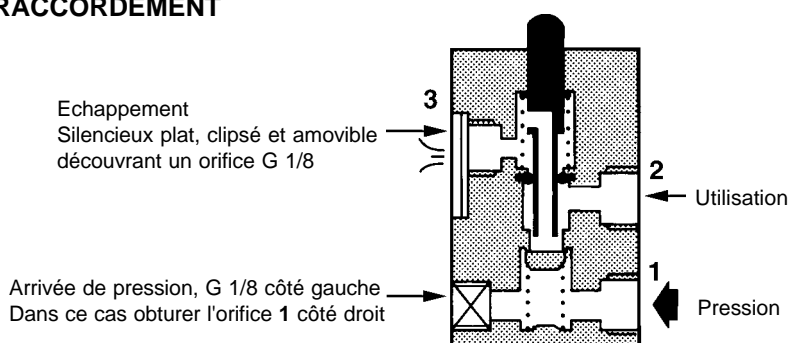
Tête de commande		Action	Effort (daN) sous 8 bar	CODES		
Type	Désignation			Levier de Cde SEUL	ENSEMBLE corps + tête de Cde	
				Coupleurs rapides	Taraudée G 1/8	
	Levier simple à galet plastique	Droite et gauche	1,2	88130801 (*)	30800009	30800015
	Levier simple à galet acier (recommandation CNOMO 06.05.35)	Droite et gauche	1,2	88130802 (*)	30800010	30800016
	Levier réglable à galet plastique	Droite et gauche	0,4 à 1,2	88130803 (*)	30800011	30800017
	Levier réglable à galet métallique à roulement	Droite et gauche	0,4 à 1,2	88130804 (*)	30800012	30800018
	Levier à tige réglable	Droite et gauche	0,3 à 1,2	88130807 (*)	30800027	30800030
	Tête rotative NUE	Droite et gauche	-	-	30800001	30800005

FONCTION NF
Normalement fermé à l'état repos



1 = Pression
2 = Utilisation
3 = Echappement

(*) Ces différents leviers se montent sur la microvalve munie de la tête rotative nue (code **30800001** ou **30800005**)

RACCORDEMENT

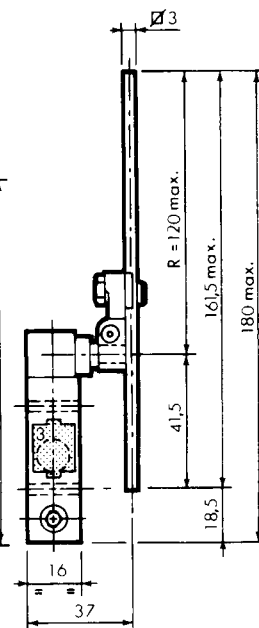
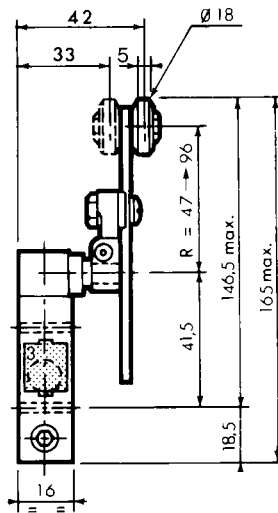
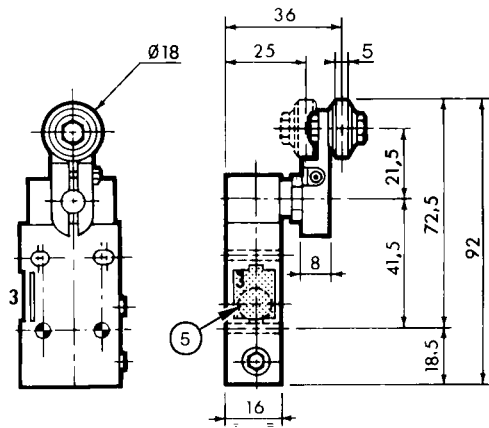
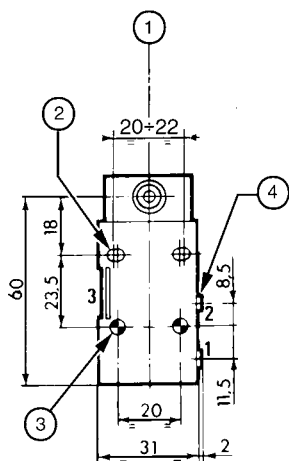
ENCOMBREMENTS ET MASSES (Masse maxi : 0,200 kg)

Microvalve
avec tête rotative nue

Levier simple
à galet plastique ou
à galet acier

Levier réglable
à galet plastique ou
à galet métallique
à roulements

Levier à tige réglable



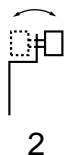
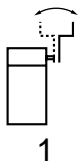
- ① Axe des leviers
- ② 2 trous Ø 4,2 (fixation CENELEC)
- ③ 2 trous Ø 5,2 (fixation CNOMO)
- ④ Coupleurs rapides pour tube Ø 4 mm ext. ou G 1/8
- ⑤ Echappement avec silencieux intégré (possibilité de raccordement G 1/8)

REGLAGE : SELECTION DES PISTES DE COMMANDE

Levier simple :

4 possibilités de montage faisant intervenir :

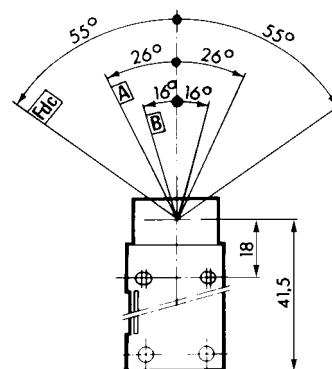
- (1) le sens de montage du levier par rapport à la tête
- (2) la position du galet par rapport au levier



Levier réglable droit :

2 possibilités de montage, par retournement du levier

**Levier tous type
sur tête rotative**



- A** Point d'enclenchement
(débit normalement établi)
- B** Point de déclenchement
- Fdc** Position fin de course