

SPECIFICATIONS

FLUIDE DISTRIBUE	: Air ou gaz neutre, filtré, lubrifié (G 3/8) ou non (G 1/4)
RACCORDEMENT	: G 1/4 - G 3/8
PRESSION D'UTILISATION	: 0 à 10 bar
TEMPERATURE ADMISSIBLE	: - 25°C à + 60°C
DEBIT (Qv à 6 bar)	: voir tableau ci-dessous

CONSTRUCTION**série 551**

Corps G 1/4 en aluminium traité
Pièces internes en zamak, acier, acier inox, acétal (POM)
Etanchéité par joints nitrile (NBR) et polyuréthane (PUR)

série 552

Corps G 3/8 en alliage léger
Pièces internes en acier inox, alliage léger
Etanchéité par joints nitrile (NBR)



1 = Pression
2,4 = Utilisations
3,5 = Echappements

SÉLECTION DU MATÉRIEL

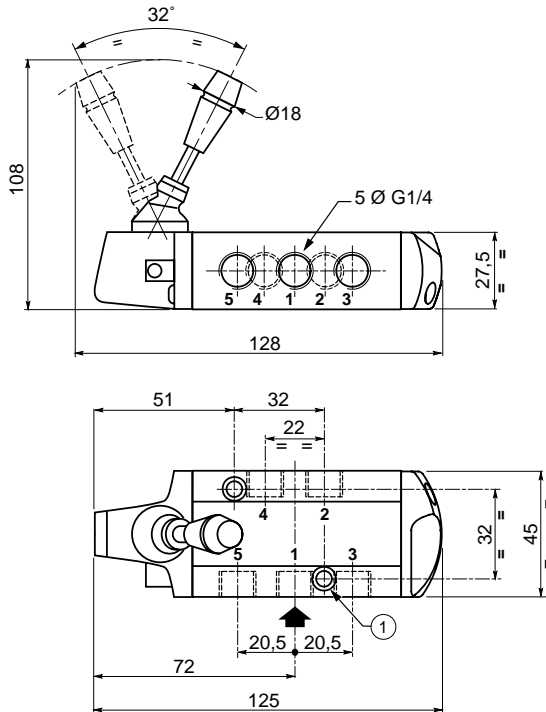
Symboles fonctions	Organes de pilotage		Ø Racd	Débit à 6 bar l/min (ANR)	CODES
	Commande	Rappel			
COMMANDE PAR LEVIER					
	Levier 2 positions maintenues		G 1/4	860	55102092
	Levier 2 positions		G 3/8	1610	55200036
	Levier	Ressort	G 1/4	860	55102093
			G 3/8	1610	55200037
COMMANDE PAR PÉDALE					
	Pédale 2 positions		G 1/4	860	55102094
	Pédale	Ressort	G 1/4	860	55102095
COMMANDE PAR BOUTON					
	Bouton poussoir	Ressort	G 1/4	860	55102085
			Bouton pousser-tirer		G 1/4

Série 551 - 552 (5/2)

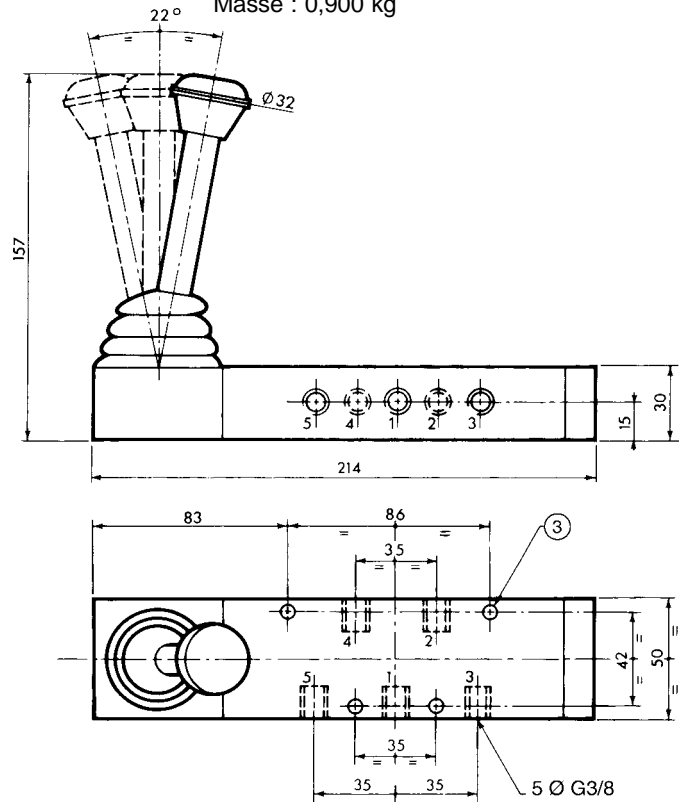
ENCOMBREMENTS ET MASSES

DISTRIBUTEUR A COMMANDE PAR LEVIER

Série 551 : orifices G 1/4
Masse : 0,390 kg



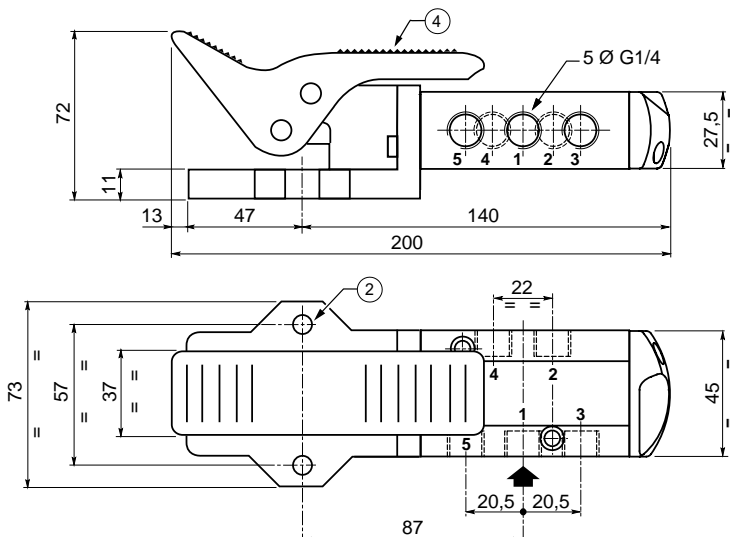
Série 552 : orifices G 3/8
Masse : 0,900 kg



- ① 2 trous de fixation : Ø 5,3 - lamage : Ø 9, profondeur 5
- ② 2 trous de fixation : Ø 8,5
- ③ 4 trous de fixation : Ø 5,5
- ④ Rappel pédale 2 positions

DISTRIBUTEUR A COMMANDE PAR PÉDALE

Série 551 : orifices G 1/4
Masse : 0,545 kg



BOUTON POUSSOIR, BOUTON POUSSER - TIRER

Série 551 : orifices G 1/4
Masse : 0,265 kg

