

**SPECIFICATIONS**

FLUIDE CONTROLÉ	: Air ou gaz neutre, filtré, lubrifié ou non
RACCORDEMENT	: coupleurs rapides pour tube Ø 4 ext. ou G 1/8
PRESSION D'UTILISATION	: 0 à 10 bar
TEMPERATURE ADMISSIBLE	: -5°C à +60°C
DEBIT (Qv à 6 bar)	: 280 l/min (ANR)
Ø DE PASSAGE	: 3,5 mm

**CONSTRUCTION**

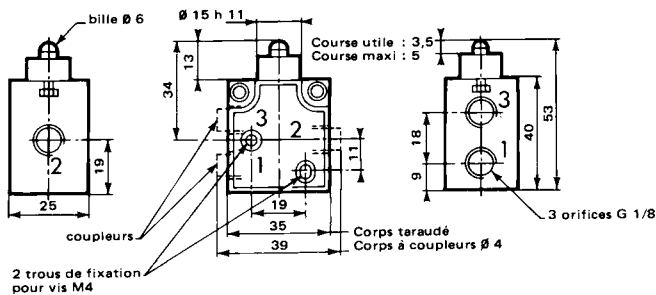
Distribution à tiroir et clapet, à centre fermé  
Corps en Zamak  
Pièces internes en résine acétal (POM)  
Etanchéité par joints nitrile (NBR)

**SELECTION DU MATERIEL**

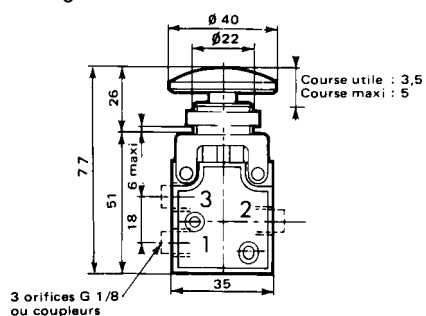
		<b>FONCTION NF</b> Normalement fermée à l'état repos			1 = Pression 2 = Utilisation 3 = Echappement	
Type	Désignation	Effort de cde (daN)	CODES			
			Tête de commande SEULE	MICROVALVE COMPLETE		
				à coupleurs rapides	tarauée G 1/8	
—	Micro valve sans tête <b>CORPS NF</b>	5	—	<b>310 90002</b>	<b>31090001</b>	
	Bouton poussoir Ø 40	5	<b>88131007</b>	<b>31000015</b>	<b>31000008</b>	
	Coup de poing à impulsion Ø 60	5	<b>88131004</b>	<b>31000016</b>	<b>31000009</b>	
	Basculeur à 2 positions maintenues	—	<b>88131003</b>	<b>31000017</b>	<b>31000010</b>	

## ENCOMBREMENTS ET MASSES

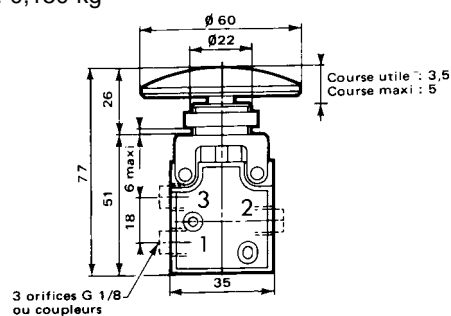
Micro valve seule  
Masse : 0,100 kg



Bouton poussoir Ø 40  
Masse : 0,145 kg



Coup de poing Ø 60 à impulsion  
Masse : 0,150 kg



Basculeur à 2 positions maintenues  
Masse : 0,120 kg

