

GENERALITES

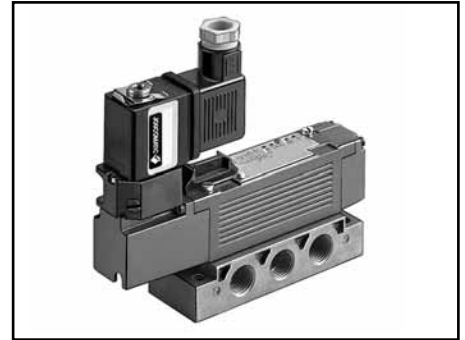
FLUIDE DISTRIBUE : air ou gaz neutre filtré, lubrifié ou non
 PRESSION D'UTILISATION : 0 à 12 bar (1)
 PRESSION DE COMMANDE : voir tableau sélection du matériel
 TEMPERATURE ADMISSIBLE : - 10°C à + 40°C
 DEBIT (Qv à 6 bar) : 280 l/min (ANR) - (KV : 4)

CONSTRUCTION

Corps et couvercle en zamak
 Joints d'étanchéité en nitrile (NBR)
 Pièces internes : résine acétal (POM), alliage léger, zamak

CARACTERISTIQUES ELECTRIQUES

Type d'EV		Tensions	Consommation		Classe d'isolation	Degré de protection	Raccordement électrique
			appel	maintien			
Série 189	~	24V - 48V - 115V - 230V / 50 Hz	6VA	3,5VA(2,5W)	F	IP 65	connecteur taille 22, débrochable, DIN 43650, 11mm, standard industriel B, orientable de 180° en 180°
	=	24V - 48V	2,5W				



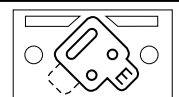
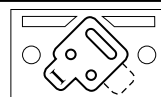
SELECTION DU MATERIEL

Symboles Fonctions	Organes de pilotage		Ø Raccd' G	Ø Nom (mm)	Temps de réponse (m/s)		Pression du fluide de commande en bar		2 CODES à préciser à la commande		Cde manuelle mainte-nue ●
	Commande (14)	Rappel (12)			sous tension	hors tension	mini	maxi	Quantité et code DISTRIBUTEUR + ÉLECTROVANNE ~ et =		
	Électro-pneumatique	Ressort	1/8	4	20	50	2,5	10	54090001	+ 1 x 18900001	●
	Électro-pneumatique	Différentiel	1/8	4	25	40	4	10	54090002	+ 1 x 18900001	●
	Électro-pneumatique	Pneumatique	1/8	4	15	-	2	10	54090003	+ 1 x 18900001	●
	Électro-pneumatique	Électro-différentiel	1/8	4	15	-	4	10	54090004	+ 2 x 18900001	●
	Électro-pneumatique	Électro-pneumatique	1/8	4	15	-	2	10	54090005	+ 2 x 18900001	●

Le distributeur est équipé de joints qui permettent de transformer l'appareil en pilotages : alimentation interne (repère I) ou alimentation externe (repère E)

Le matériel est livré en alimentation interne (joints en position I)

(1) L'alimentation externe permet d'utiliser ce matériel pour des fluides distribués de 0 à 12 bar.



Alimentation interne (I) Alimentation externe (E)

EMBASES

Désignation	Embase	Raccordement	Ø	CODES
		Type		
Embases simples **	Embase	Raccordement latéral	G 1/8	35500049
	Embase	Raccordement latéral à coupleurs orientables	Pour tubes souples Ø 6 extérieur	35900022
Embases juxtaposables *** à raccordement inférieur	Embase	Raccordement inférieur orifices 2-4-12-14 (orif. 1-3-5, latéraux G 1/4)	G 1/8	35500052
	Embase d'extrémité	Raccordement inférieur	G 1/8	35500051
Embases juxtaposables *** à raccordement latéral	Embase	Raccordement latéral (orifices 1-3-5 : G 1/4)	G 1/8	35500106
	Embase d'extrémité	Raccordement latéral	G 1/8	35500107
	Lot de 2 plaques de fixation pour embases juxtaposables à raccordement latéral			

* Cette embase peut se monter directement sur profilé symétrique EN 50022 - AFNOR NF C63015 en adaptant 2 clips (clips par 10 = 33400043).

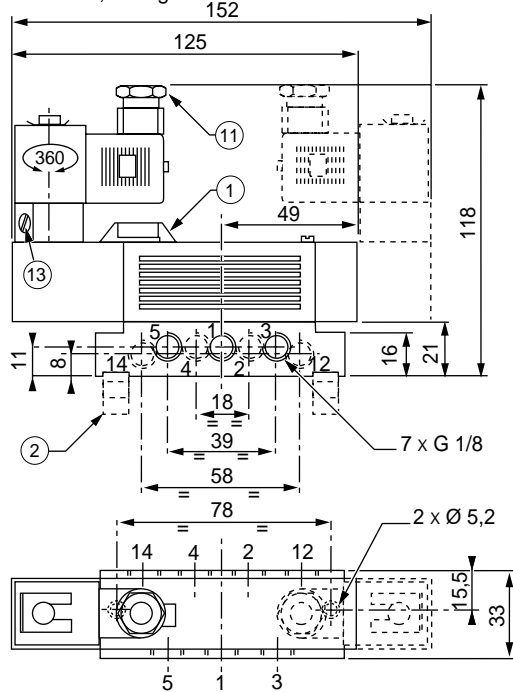
*** Le montage d'un ensemble de "n" embases juxtaposables nécessite "n - 1" embases juxtaposables standard + 1 embase d'extrémité (fonction obturation).

ENCOMBREMENTS ET MASSES - Série 540 Ø 4 mm

DISTRIBUTEUR SUR EMBASE SIMPLE G 1/8

Embase : code **35500049**

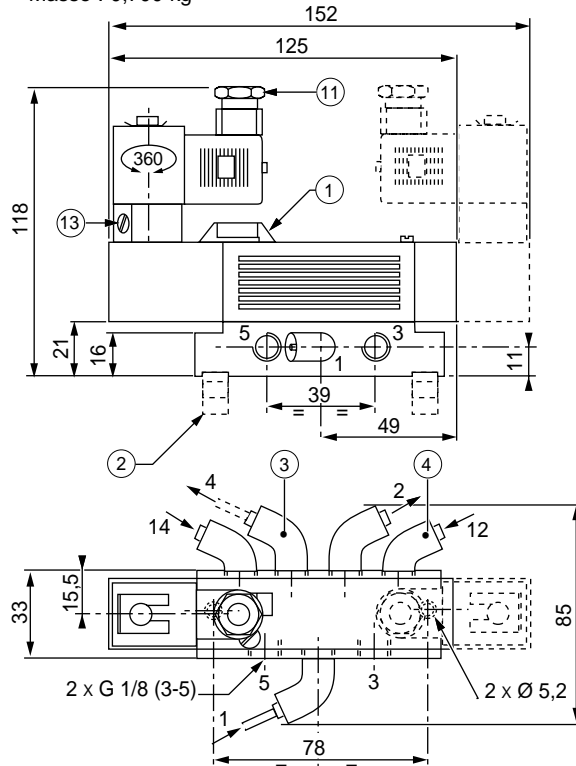
Masse : 0,700 kg



DISTRIBUTEUR SUR EMBASE SIMPLE A COUPLEURS

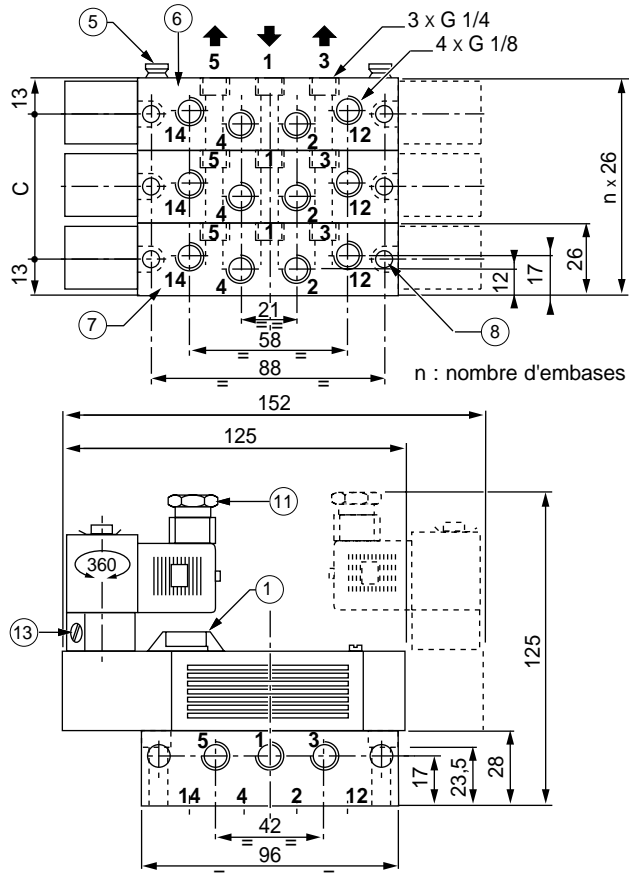
Embase : code **35900022**

Masse : 0,700 kg



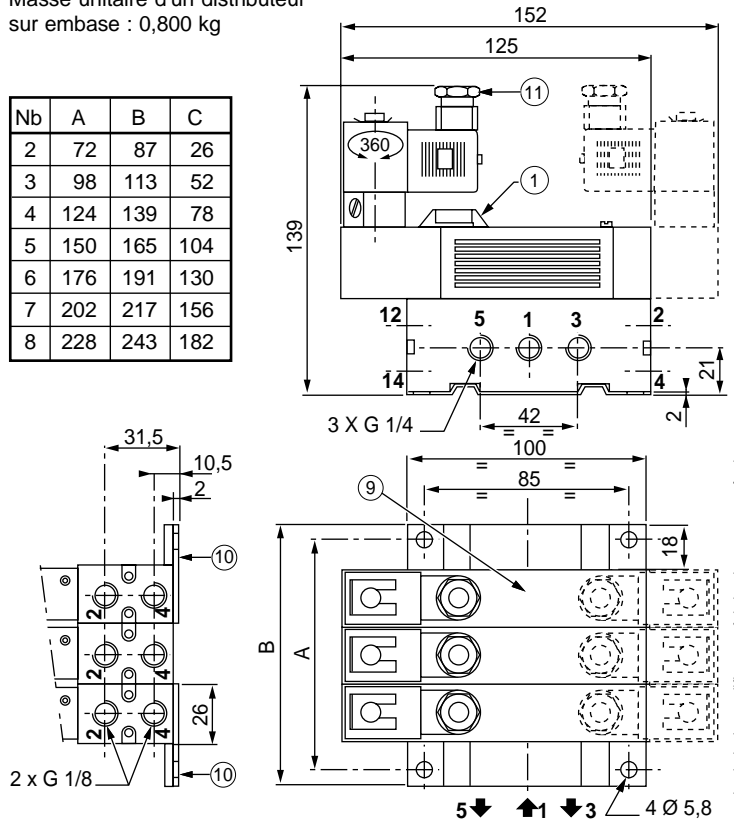
DISTRIBUTEUR SUR EMBASE JUXTAPOSABLE A SORTIES INFERIEURES G 1/8 : 35500051 - 35500052

Masse unitaire d'un distributeur sur embase : 0,700 kg



DISTRIBUTEUR SUR EMBASE JUXTAPOSABLE A SORTIES LATERALES G 1/8 : 35500106 - 35500107

Masse unitaire d'un distributeur sur embase : 0,800 kg



- ① Commande manuelle et visualisation de position
- ② 2 clips adaptables pour profilé EN 50022
- ③ 3 raccords instantanés pour tube souple Ø 6 ext. (1-2-4)
- ④ 2 raccords instantanés pour tube souple Ø 4 ext. (12-14)
- ⑤ Diabolos permettant l'assemblage des embases
- ⑥ Embase juxtaposable code : **35500052**

- ⑦ Embase d'extrémité (fonction d'obturation) code : **35500051**
- ⑧ 2 trous de fixation Ø 4,5 profondeur 23,5
- ⑨ Embase d'extrémité (fonction d'obturation) code : **35500107**
- ⑩ Plaques de fixation
- ⑪ Connecteur orientable de 180° en 180°
- ⑬ Commande manuelle du pilote

Consultez notre documentation sur : www.ascojoucomatic.com