

SPECIFICATIONS

FLUIDE CONTROLE	: air ou gaz neutre, filtré, lubrifié ou non
PRESSION D'UTILISATION	: 0 à 16 bar maxi (voir tableau de sélection)
PRESSION MAXI ADMISSIBLE (PMA)	: 16 bar
TEMPERATURE DU FLUIDE mini-maxi	: -10°C, +60°C
AMBIANTE mini-maxi	: -10°C, +60°C
DEBIT (Qv à 6 bar)	: voir tableau ci-dessous
PLAN DE POSE (fonction NF)	: ISO 15218 (CNOMO 06-05-80/NF E 49066, taille 30)
(fonctions NO et U)	: AFNOR NF E49067
TEMPS DE REPONSE	: 7 ms

CONSTRUCTION

Corps en polyarylamide chargé fibres de verre (PAM + FV)
Pièces internes en acier inoxydable et thermoplastique
Etanchéité par garnitures en nitrile (NBR) et polyuréthane (PUR)
Appareillage électrique conforme à la norme NF C79300
Bobinage et circuit magnétique monobloc surmoulés, orientables de 90° en 90°
Connecteur à **raccordement simplifié par accessibilité en face avant** (voir au verso)
Embases à coupleurs : polyamide 6/6 chargé fibres de verre (PA + FV)
Embases taraudées : zamak ou aluminium



CARACTERISTIQUES ELECTRIQUES

Type de bobine	Tensions	Consommation appel	Consommation maintien	Classe d'isolation	Degré de protection	Raccordement électrique
Taille 30 (4W)	~ 24V - 48V - 115V - 230V - 50 Hz	12 VA	6VA (4W)	F	IP 65	connecteur taille 30, débrochable, ISO4400/ EN175301-803, forme A, orientable de 90° en 90°
	= 24V	5 W				

SELECTION DU MATERIEL

FONCTION NF										1 = Pression	
Hors tension										2 = Utilisation	
Electrovanne normalement fermée										3 = Echappement	
Débit										CODES (~/=)	
Ø passage (mm)	à 6 bar l/min (ANR)		Coefficient KV	Pression différentielle admissible ΔP (bar)		commande manuelle	Electrovanne avec connecteur standard		Electrovanne avec bobine sans connecteur		
	1→2	2→3		1→2	2→3		mini	maxi			
ELECTROVANNE AVEC ECHAPPEMENT DANS LE PLAN DE POSE											
2,1	2,3	112	154	1,6	2,2	0	12	×	19200001	19200022	
								●	19200002	19200023	
								▼	19200003	19200024	
								■	19200067	19200073	
1,9	2,1	105	105	1,5	1,5	0	16	×	19200004	19200025	
								●	19200005	19200026	
								▼	19200006	19200027	
								■	19200068	19200074	
ELECTROVANNE AVEC ECHAPPEMENT G1/8 EN FACE AVANT											
2,1	2,3	112	154	1,6	2,2	0	12	×	19200007	19200028	
								●	19200008	19200029	
								▼	19200009	19200030	
								■	19200069	19200075	
1,9	2,1	105	105	1,5	1,5	0	16	×	19200010	19200031	
								●	19200011	19200032	
								▼	19200012	19200033	
								■	19200070	19200076	

Type de commande manuelle : X : sans ● : maintenue ▼ : à impulsion ■ : à bouton

FONCTIONS NO, UNIVERSELLE ET EMBASES (voir pages suivantes)

OPTIONS

- Autres tensions ou fréquence 60Hz, sur demande
- Tête magnétique sous capot métallique, degré de protection IP65 (voir pages suivantes)
- Tête magnétique pour atmosphères explosibles poussiéreuses (DU), zone 22
- Tête magnétique agréée "CSA"
- Connecteur avec câble longueur 2m : **88122612**
- Connecteur avec transil de protection (voir section "Bobines et Accessoires")
- Electrovanne avec connecteur à visualisation et protection électrique intégrées :

CODE Electrovanne sans connecteur (voir ci-dessus)	+	CODES Connecteur à visualisation et protection électrique intégrées			
		24V (~/=)	48V (~/=)	115V (~/=)	230V (~/=)
		88122603	88122604	88122605	88122608

SELECTION DU MATERIEL

FONCTION NO										1 = Echappement 2 = Utilisation 3 = Pression	
Hors tension Electrovanne normalement ouverte											
Ø passage (mm)	Débit				Pression différentielle admissible ΔP (bar)	commande manuelle	CODES (~/=)				
	à 6 bar l/min (ANR)		Coefficient KV				avec connecteur standard	Electrovanne avec bobine sans connecteur			
3 → 2 2 → 1	3 → 2 2 → 1	3 → 2 2 → 1	3 → 2 2 → 1	3 → 2 2 → 1	mini maxi						
ELECTROVANNE AVEC ECHAPPEMENT DANS LE PLAN DE POSE											
2,1	1,9	112	105	1,6	1,5	0	10	X ● ▼ ■	19200013 19200014 19200015 19200071	19200034 19200035 19200036 19200077	
FONCTION U										Arrivée de pression par un orifice quelconque	
UNIVERSELLE											
Ø passage (mm)	Débit				Pression différentielle admissible ΔP (bar)	commande manuelle	CODES (~/=)				
	à 6 bar l/min (ANR)		Coefficient KV				avec connecteur standard	Electrovanne avec bobine sans connecteur			
1 → 2 2 → 3	1 → 2 2 → 3	1 → 2 2 → 3	1 → 2 2 → 3	1 → 2 2 → 3	mini maxi						
ELECTROVANNE AVEC ECHAPPEMENT DANS LE PLAN DE POSE											
1,5	1,5	56	63	0,8	0,9	0	10	X ● ▼ ■	19200019 19200020 19200021 19200072	19200037 19200038 19200039 19200078	

Type de commande manuelle : X : sans ● : maintenue ▼ : à impulsion ■ : à bouton

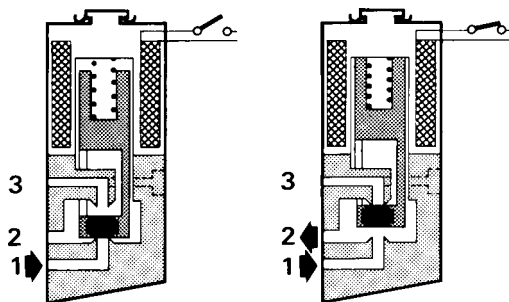
SCHEMA DE FONCTIONNEMENT

FONCTION NF

Electrovanne normalement fermée

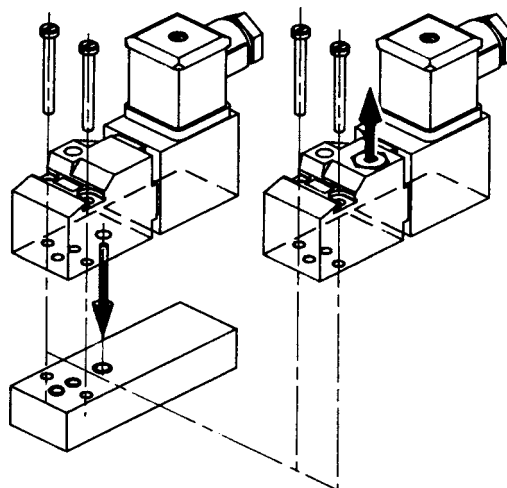
Hors tension

Sous tension



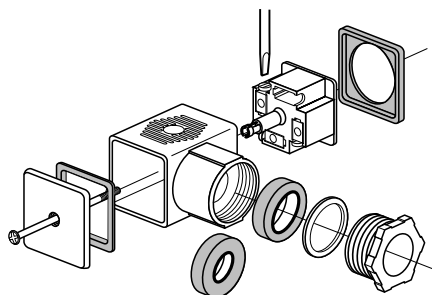
CHOIX DE LA POSITION DE L'ORIFICE D'ECHAPPEMENT

- Dans le plan de pose
- Sur face avant (G1/8) équipé d'un protecteur de purge





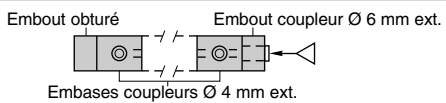
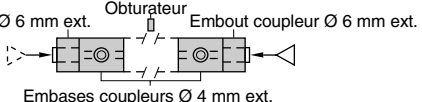

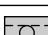
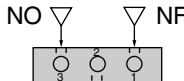
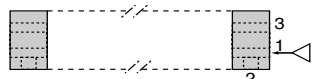
RACCORDEMENT SUR CONNECTEUR

Raccordement électrique plus facile et plus rapide .
Connecteur livré avec 2 bagues d'étanchéité Ø int. 6,5 et 8,5 pour adaptation au câble Ø 8 ou 10mm ext.



Couvercle supérieur démontable permettant le contrôle de l'alimentation électrique de la bobine sans débrancher le connecteur et donc sans interrompre le fonctionnement de l'électrovanne

EMBASES

raccordement	désignation	composition	codes
A coupleurs	1 embase simple		35300069
	1 embase juxtaposable		35300070
	Lot de 2 embases juxtaposables d'extrémité, arrivée de pression à droite par coupleur Ø 6 mm ext.	 Embout obturé Embout coupleur Ø 6 mm ext. Embases coupleurs Ø 4 mm ext.	35300071
	Lot de 2 embases juxtaposables d'extrémité, arrivée de pression à droite et/ou à gauche par coupleurs Ø 6 mm ext. (1)	 Embout coupleur Ø 6 mm ext. Obturateur Embout coupleur Ø 6 mm ext. Embases coupleurs Ø 4 mm ext.	35300072
Taraudée G 1/8	1 embase simple raccordement latéral		35300047
	1 embase juxtaposable raccordement latéral		35300048
Taraudée G 1/4	1 embase simple 3 orifices raccordables	 NO NF	35300049
	1 embase juxtaposable 3 orifices raccordables Perçage latéral Fonction NF - NO (2)	 3 1 2	35300057

Ces embases peuvent se monter directement sur profilé symétrique normalisé EN 50022 - AFNOR NF C63015 en adaptant 2 ou plusieurs clips (clips commercialisés par sachet de 10, code **33400036**)

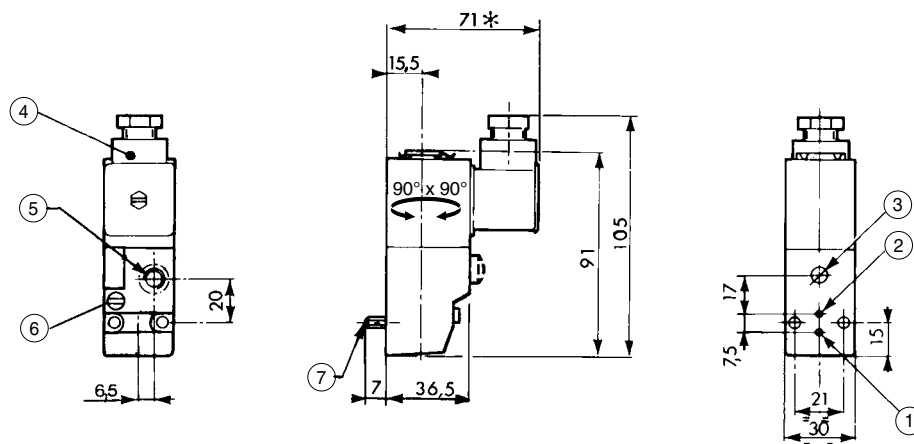
(1) Equipement utilisable pour 2 arrivées de pression différentes.

(2) La Fonction **NF** ou **NO** est obtenue par utilisation d'une électrovanne spécifique NF ou NO et par positionnement inversé sur l'embase.

ENCOMBREMENTS, MASSES

ELECTROVANNE CORPS A APPLIQUE SEULE

Masse : 0,270 kg



(*) + 15 mm pour le dégagement du connecteur

U : Arrivée de pression par un orifice quelconque

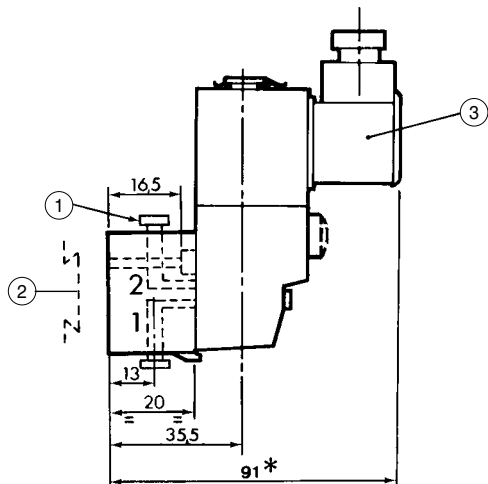
- ① Orifice 1 : Pression (NF) - Echappement (NO)
- ② Orifice 2 : Utilisation
- ③ Orifice 3 : Echappement (NO) - Pression (NF)
- ④ Connecteur orientable de 90° en 90°
- ⑤ Sur demande : orifice d'échappement G 1/8 avec protecteur en face avant
- ⑥ Commande manuelle éventuelle maintenue, à impulsion, à bouton
- ⑦ Fixation par 2 vis CM 4 x 35

ENCOMBREMENTS, MASSES

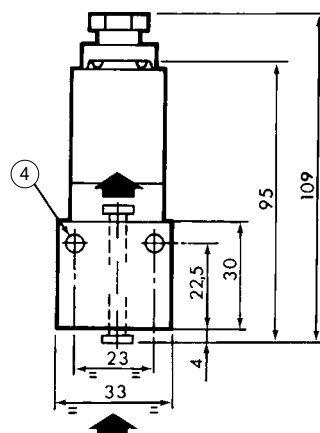
ELECTROVANNE CORPS A APPLIQUE SUR EMBASE SIMPLE A COUPLEURS

Embase : code **35300069**

Masse : 0,285 kg



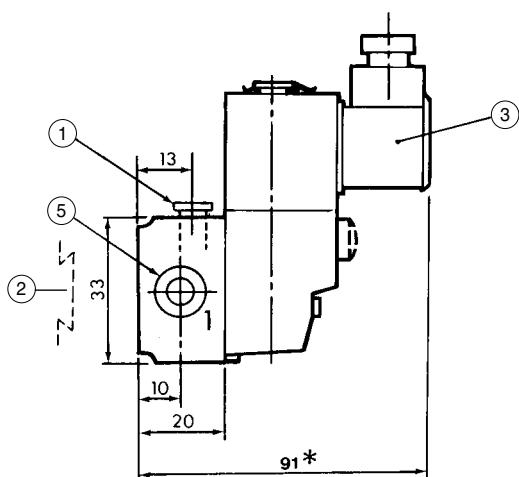
Vue de dessous



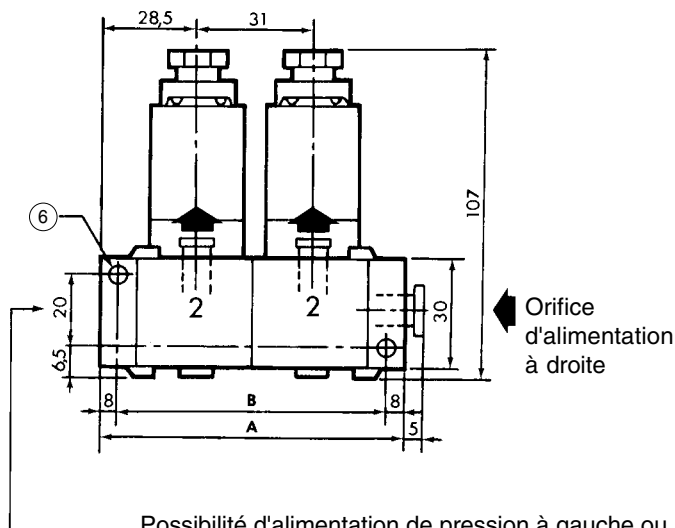
ELECTROVANNE CORPS A APPLIQUE SUR EMBASE JUXTAPOSABLE A COUPLEURS

Embase : code **35300070**

Embases avec embouts : code **35300071**



Vue de dessous

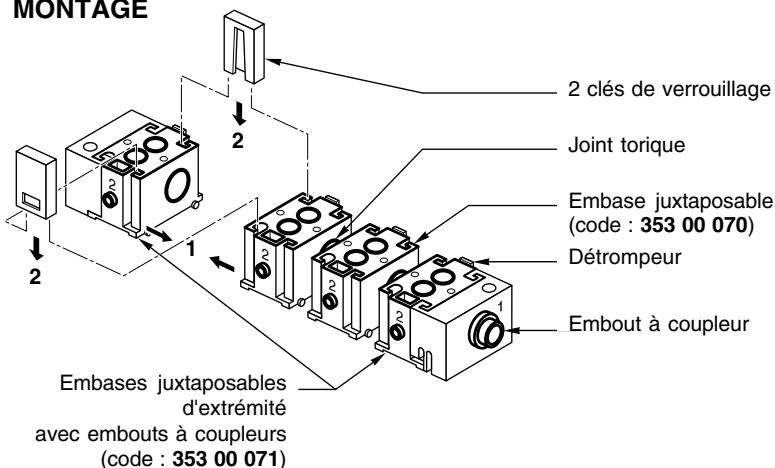


COTE	Nombres d'embases						
	2	3	4	5	6	7	8
A	88	119	150	181	212	243	274
B	72	103	134	165	196	227	258
Masses (kg) EV + embases	0,595	0,880	1,165	1,450	1,735	2,020	2,305

Possibilité d'alimentation de pression à gauche ou 2 alimentations de pression différentes par approvisionnement du lot de 2 embases d'extrémité avec embouts code : **35300072**

Dans le cas de montage sur rail DIN, il est recommandé de prévoir 1 clips de fixation sur les embases d'extrémité ainsi que sur l'embase centrale.

MONTAGE



- ① Raccordement a coupleurs pour tube Ø ext. 4mm
- ② Clips adaptable
- ③ Connecteur orientable de 90° en 90°
- ④ 2 trous de fixation Ø 3,5, lamés Ø 6,5, prof. 3,5
- ⑤ Raccordement a coupleurs pour tube Ø ext. 6mm
- ⑥ 2 trous de fixation Ø 4,5
- (*) + 15 mm pour le dégagement du connecteur

