

SPECIFICATIONS

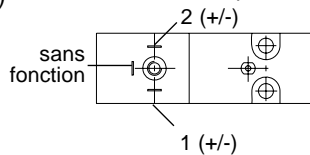
FLUIDES CONTROLES	: air ou gaz neutre, filtré 25 µm, sans condensat point de rosée -10°C
PRESSION D'UTILISATION	: 0 à 4 ou 8 bar
PRESSION MAXI ADMISSIBLE (PMA)	: 8 bar
TEMPERATURE DU FLUIDE	: 0°C, + 60° C
TEMPERATURE AMBIANTE	: 0°C, + 60° C
TEMPERATURE DE STOCKAGE	: - 40°C, + 60°C
PLAN DE POSE	: ISO 15218 (CNOMO E06.36.120N, taille 15) ou ISO15218(CNOMOE06.05.80,taille30)avecadaptateur
RACCORDEMENT	: par embases Ø M5, G 1/8 ou à coupleurs
ENDURANCE	: > 10 ⁹ cycles à 6 bar
POSITION DE MONTAGE	: indifférente

CONSTRUCTION

Corps	: Polysulfure de phénylène (PPS)
Pièces internes	: céramique piézo
Garnitures d'étanchéité	: nitrile (NBR)
Commande manuelle	: sans ou à impulsion
Embases	: laiton, polyamide, zamak

CONNEXION ELECTRIQUE

version à broches
électrovanne non polarisée



Version à sorties de fils
électrovanne non polarisée

CARACTERISTIQUES ELECTRIQUES

Tension (taux d'ondulation maxi : 10 %)	Consommation à 24 V appel	Consommation à 24 V maintien	Temps de réponse	Degré de protection	Raccordement électrique
24 à 70 V CA/CC ±10%	0,6 W	0,007 W	50 ms (CC) 70 ms (CA)	IP 65	Connecteur taille 15, débrochable, DIN 43650, 9,4 mm, standard industriel B, orientable de 90° en 90° option : à sortie de fils, longueur 1 m

Courant à la commutation = 25 mA/30ms

SELECTION DU MATERIEL

Symboles Fonctions	à 6 bar l/min (ANR)	Coefficient Kv	Pression différentielle admissible (Δ p en bar)		(M)	CODES		
			mini.	maxi.		PIEZOTRONIC à broches avec connecteur standard	PIEZOTRONIC sans connecteur	PIEZOTRONIC à sortie de fils
2/2 NF	6	0,086	0	8	X ▼	63000065	63000003	63000015
						63000071	63000009	63000021
2/2 NO	6,5 ⁽¹⁾	0,12	0	4	X ▼	63000067	63000005	63000017
						63000073	63000011	63000023
2/2 NO	6	0,086	0	8	X ▼	63000066	63000004	63000016
						63000072	63000010	63000022
3/2 NF	7	0,10	2	8	X ▼	63000063	63000001	63000013
						63000069	63000007	63000019
3/2 NO	6	0,086	2	8	X ▼	63000064	63000002	63000014
						63000070	63000008	63000020

(M) Commande manuelle: X : sans ▼ : à impulsion

(1) Débit à 4 bar en l/min (ANR)

EMBASE : Embase simple à raccordement latéral Ø M5 - code : **88263002**

Embase simple - raccordement G1/8 - code : **35300047**

Embase juxtaposable - raccordement G1/8 - code : **35300048**

OPTION : Mini-électrovanne de sécurité intrinsèque EEx ia, 12V - 24V CC

ACCESSOIRES

Désignation	CODES
Module de visualisation par LED (Attention consommation 0,25W et 24V maxi =/~)	88130401
Connecteur taille 15 avec câble, longueur 2 m	88143567
Connecteur taille 15 avec visualisation (LED), avec câble, long 2 m 24V maxi =/~	88143580
Adaptateur pour montage PIEZOTRONIC sur plan de pose ISO 15218 (CNOMO E06.05.80, taille 30)	88263001

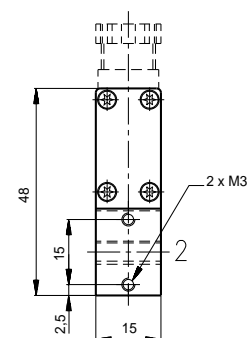
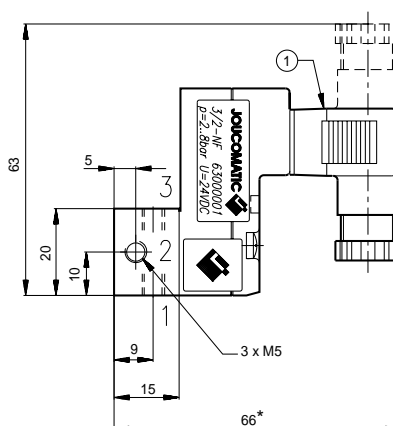
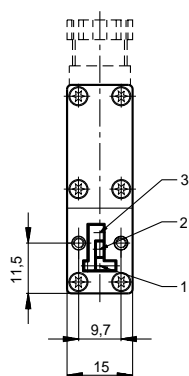
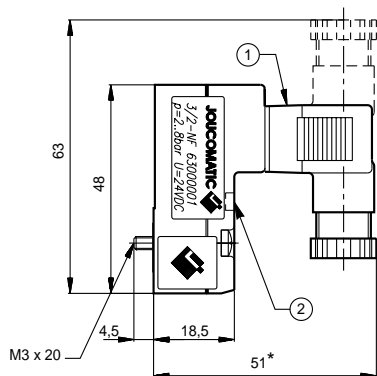
ENCOMBREMENTS ET MASSES

MINI ELECTROVANNE AVEC CONNECTEUR STANDARD

Masses : 24 g sans connecteur
34 g avec connecteur

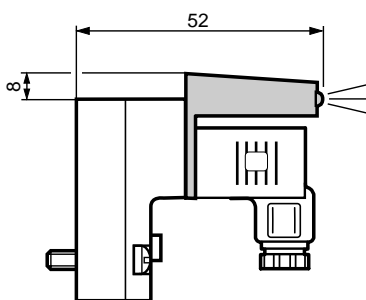
MINI ELECTROVANNE SUR EMBASE SIMPLE **88263002**

Masse : 68 g



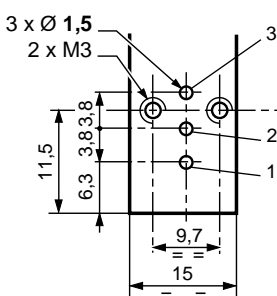
MONTAGE AVEC MODULE DE VISUALISATION

(accessoire, orientable à 180°)



PLAN DE POSE

Embase pour mini-électrovanne ISO 15218 (CNOMO E06.36.120N, taille 15)



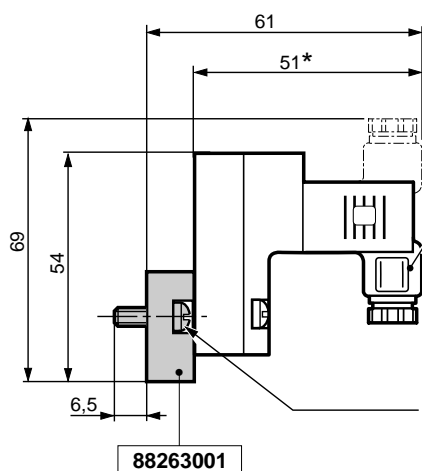
Raccordement sur embase simple :

L'utilisation (2) peut se raccorder à gauche ou à droite de l'embase; obturer l'orifice non utilisé avec un bouchon Ø M5 (fourni).

- ① Connecteur taille 15 orientable de 90° en 90°
- ② commande manuelle à impulsion
- (*) + 10 mm pour dégagement du connecteur

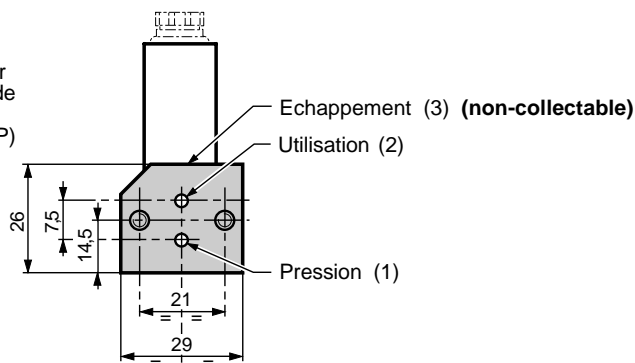
MINI-ELECTROVANNE SEULE + Embase intermédiaire (Adaptateur CNOMO taille 30 : code **88263001**)

Masse totale : 53 g



Connecteur orientable de 90° en 90° CM6 (Pg 7P)

Fixation par 2 vis CM4x10



* + 10 mm pour le dégagement du connecteur