

### PRESENTATION

- Electrovanne pilote à corps métallique parfaitement adaptée pour des basses et hautes températures
- Electrovanne pilote à plan de pose CNOMO, taille 30 (compatible séries 551-552-553)
- Interchangeabilité des têtes magnétiques en CA et CC, sans démontage de l'électrovanne
- Bobine époxy compatible pour les applications extérieures
- Version avec ou sans commande manuelle

### GENERALITES

**Pression différentielle** 0 - 12 bar [1 bar = 100 kPa]  
**Plan de pose pneumatique** ISO 15218 (CNOMO E06.05.80, taille 30)  
**Temps de réponse** 8 - 20 ms

fluides (*)	plage de température (TS)	garnitures (*)
air ou gaz neutres	- 25°C à + 60°C	NBR (nitrile)
	- 25°C à + 90°C	FPM (élastomère fluoré)

### MATERIAUX EN CONTACT AVEC LE FLUIDE

(\*) Vérifier la compatibilité du fluide avec les matériaux en contact

**Corps** Aluminium, peinture noire «cataphorèse»  
**Ecrou fileté** Acier  
**Tube-culasse, culasse, noyau-mobile** Acier inox  
**Bague de déphasage** Cuivre  
**Pièces internes, ressorts** Acier inox  
**Garnitures d'étanchéité** NBR (+60°C) ou FPM (+90°C)

### CARACTERISTIQUES ELECTRIQUES

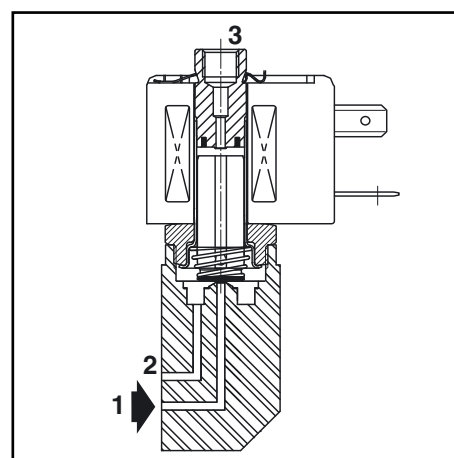
**Classe d'isolation bobine** F (+60°C) ou H (+90°C)  
**Connecteur** Débrochable (câble Ø 6-10 mm)  
**Conformité connecteur** ISO 4400 / EN 175301-803, forme A  
**Conformité électrique** CEI 335  
**Protection électrique** Surmoulée IP65 (EN 60529)  
**Tensions standard** CC (-) : 24V - 48V  
 (Autres tensions et 60 Hz sur demande) CA (~) : 24V - 48V - 115V - 230V / 50 Hz

préfixe option	puissances nominales				plage temp. ambiante tête magnétique (TS) (C°)	bobine de rechange		type (1)
	appel ~	maintien ~	chaud/froid =			~	=	
	(VA)	(VA)	(W)	(W)		230 V/50 Hz	24 V CC	
SC	55	23	10,5	9/11,2	-25 à + 60 -25 à + 90	400425-117 400426-117	400425-142 400426-142	01

(1) Voir encombrements page suivante.

### SELECTION DU MATERIEL

Ø raccor- dement	Ø de passage		coefficient de débit Kv				pression différentielle admissible (bar)		puissance bobine (W)		code		
	1 → 2	2 → 3	1 → 2		2 → 3		mini.	maxi. (PS)		sans commande manuelle	avec commande manuelle maintenue		
	(mm)	(mm)	(m³/h)	(l/min)	(m³/h)	(l/min)		air (*)					
								~	=	~	=	~/=	~/=
<b>NF - Normalement fermée, garnitures NBR, pour basses températures</b>													
corps à applique	2	-	0,11	1,8	0,11	1,8	0	12	12	10,5	11,2	SCS374A090	SCS374A090MS
<b>NF - Normalement fermée, garnitures FPM, pour basses et hautes températures</b>													
corps à applique	2	-	0,11	1,8	0,11	1,8	0	12	12	10,5	11,2	SCHTS374A090V	SCHTS374A090VMS



E

### INSTALLATION

- Possibilité de montage des électrovannes dans toutes les positions
- Electrovanne livrées avec vis de fixation de plan de pose
- Montage sur distributeur ou embase simple, non juxtaposable, au plan de pose ISO 15218 (CNOMO, taille 30)
- L'orifice de raccordement G 1/8 est conforme à la norme ISO 228/1
- Instructions d'installation/maintenance sont incluses avec chaque électrovanne

### ENCOMBREMENTS (mm), MASSES (kg)

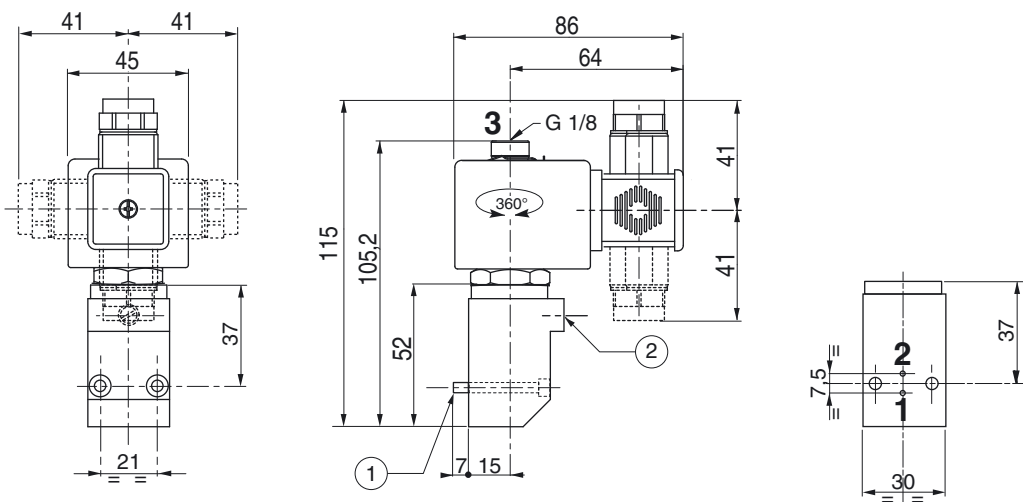


#### TYPE 01

Tête préfixe "SC"  
Surréplémentée époxy  
CEI 335 / ISO 4400  
IP65

### EXEMPLES DE COMMANDES :

	SC	S	374	A	090		24V / CC
	SCHT	S	374	A	090	VMS	230V / 50 Hz
préfixe							tension
tarudage orifice							suffixe
code de base							



type	masse <sup>(1)</sup>
01	0,49

- ① Montage : 2 vis M4 x 35  
② Commande manuelle

<sup>(1)</sup> Bobine et connecteur compris.