

## PRESENTATION

- Tête magnétique séparée du fluide
- Construction robuste pour pressions élevées et environnements difficiles
- Réalisable en version à réarmement manuel
- Electrovanne conforme aux Directives CE applicables

## GENERALITES

**Pression différentielle** 0 à 30 bar [1 bar = 100 kPa]  
**Plage de température ambiante** -10°C à + 40 °C  
**Viscosité maxi. admissible** 300 cSt (mm<sup>2</sup>/s)  
**Temps de réponse** (sur air ΔP = 6 bar) 30 ms [ouverture/fermeture en CA (~)]

fluides (1) (*)	plages de température (TS)	garnitures (*)
eau, air, gaz neutres, huile	- 10°C à + 80°C	NBR (nitrile) IIR (butyl) (fluides agressifs)

## MATERIAUX EN CONTACT AVEC LE FLUIDE

(\*) Vérifier la compatibilité du fluide avec les matériaux en contact.

	Corps laiton	Corps acier inox
<b>Corps</b>	Laiton	AISI 303 SS
<b>Pièces internes</b>	Acier inox	Acier inox
<b>Ressorts</b>	Acier inox	Acier inox
<b>Garnitures d'étanchéité</b>	NBR	IIR
<b>Bague de déphasage</b>	Cuivre	Cuivre

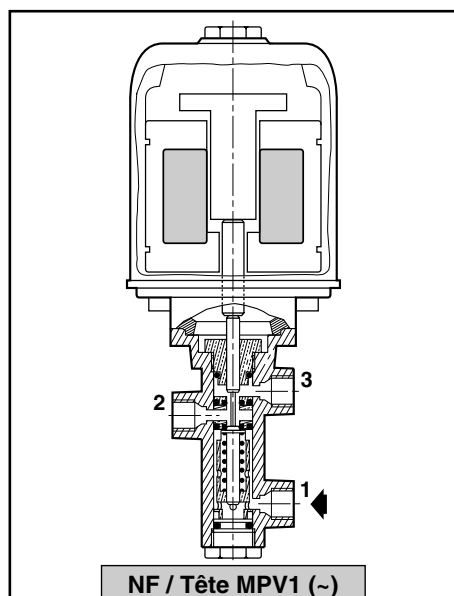
## AUTRES MATERIAUX

**Tête magnétique** MPV1 (CA ~) Capot métallique IP54  
 CPV1 (CC =) Carter fonte IP65

## CARACTERISTIQUES ELECTRIQUES

**Classe d'isolation bobine** E  
**Raccordement bobine** Bornes solidaires du bobinage  
**Entrée de câble** Presse-étoupe (Pg11P)  
**Conformité électrique** CEI 335  
**Tensions standard** CC (=) : 24V - 48V  
 CA (~) : 24V - 48V - 115V - 230V / 50 Hz  
 (Autres tensions sur demande)

référence tête magnétique	puissances nominales				plages de température ambiante (TS) (°C)	construction bobine
	appel (VA)	maintien (VA)	(W)	(W)		
MPV1 (~)	600	55	15	-	-10 à +40	enrobée
CPV1 (=)	-	-	-	24		



## SELECTION DU MATERIEL

Ø raccordement (G*)	Ø de passage (mm)	coefficient de débit Kv (m³/h)	coefficient de débit (l/min)	pression différentielle admissible (bar)				référence tête magnétique	(M)	code		références		
				mini.	maximum (PS)		air (*)			eau/huile (1) (*)	~		=	
					~	=								~
<b>NF - normalement fermée, corps laiton</b>														
1/4	4	0,18	3	0	30	30	30	30	MPV1	CPV1	X	13100300	13101179	V301-O-4
	5	0,36	6	0	20	20	20	20	MPV1	CPV1	X	13100090	13101180	V301-O-5
	6	0,57	9,5	0	8	8	8	8	MPV1	CPV1	X	13100107	13101183	V301-O-6
<b>NO - normalement ouverte, corps laiton</b>														
1/4	4	0,18	3	0	30	30	30	30	MPV1	CPV1	X	13100135	13101185	V301-F-4
	5	0,36	6	0	20	20	20	20	MPV1	CPV1	X	13100141	13101186	V301-F-5
	6	0,57	9,5	0	8	8	8	8	MPV1	CPV1	X	13100156	13101188	V301-F-6
<b>U - universelle, corps laiton</b>														
1/4	4	0,18	3	0	8	8	8	8	MPV1	CPV1	X	13100328	13101191	V301-U-4
	5	0,36	6	0	5	5	5	5	MPV1	CPV1	X	13100199	13101192	V301-U-5
	6	0,57	9,5	0	2	2	2	2	MPV1	CPV1	X	13100223	13101194	V301-U-6
<b>NF - normalement fermée, corps acier inox</b>														
1/4	5	0,36	6	0	20	20	20	20	MPV1	CPV1	X	13100102	13101181	V301-O-5

(M) Commande manuelle : X : sans (commande position maintenue ou à impulsion sur demande, voir options)

(1) En fabrication standard les électrovannes **corps laiton** 2/2 NF-NO et 3/2 NF-NO uniquement ne peuvent être utilisées que pour une mise à l'atmosphère sans contre-pression. Pour utilisation sur fluides liquides (eau, huile) le poussoir supérieur du corps de vanne doit être équipé d'un joint d'étanchéité (voir "options"). Les électrovannes universelles (U) corps laiton sont équipées d'origine avec ce joint ainsi que les électrovannes à corps acier inox.

**Electrovanne à réarmement manuel :**  
 version avec commande manuelle à réarmement + contact 5A  
**codes de commande :**  
 code de l'électrovanne ci-dessus +  
 code option réarmement suivant :  
 • tête MPV1 (~), code **260565**  
 • tête CPV1 (=), code **260567**

**OPTIONS**

- **Version commande manuelle à réarmement** avec contact auxiliaire 5A, code **260565 (sur MPV1)**, code **260567 (sur CPV1)**
- Electrovanne NO/U corps inox Ø5, garniture IIR (butyl) pour fluides agressifs; Ces options peuvent entraîner une limitation de la pression maxi. de service. Nous consulter
- Electrovanne 3/2 corps Ø 3 mm, ΔP = 0 à 40 bar (NF/NO) et 0 à 10 bar (U); électrovannes 2/2 NF/NO corps laiton et inox
- Vannes à commande pneumatique
- Enveloppe antidéflagrante, EEx **d**, pour atmosphères explosibles selon "ATEX/CENELEC"
- Bobine classe B
- Sur tête magnétique MPV1 (~) :
  - commande manuelle : à position maintenue, code **210515** / à impulsion, code **210517**
  - contact auxiliaire : 5 A, code **260541**
- Sur tête magnétique CPV1 (=) :
  - adaptation diode sur bobine, code **010001**
  - commande manuelle : à position maintenue, code **210519** / à impulsion, code **210521**
  - contacts auxiliaires : 5 A, code **260547** / 15 A, code **260549**
  - contacts auxiliaires sous atmosphère neutre avec ou sans commande manuelle à réarmement
- Sur têtes magnétiques MPV1 / CPV1 (~/=) :
  - capuchon sur commande manuelle, code **160001**
  - peinture marine, code **609502** / peinture anti-corrosive, code **609503**
  - autres presse-étoupes Pg 13P (CM12); Pg 16P (CM14); BV1; BV2; BVP1
- Sur corps de vanne :
  - **NO corps laiton** : adaptation d'un joint d'étanchéité (NBR ou FPM) sur le poussoir supérieur pour utilisation sur fluides liquides
  - garniture FPM (élastomère fluoré) - Fluides : hydrocarbures (Plage de température : -10°C à +80°C)
  - application oxygène, code **970507**

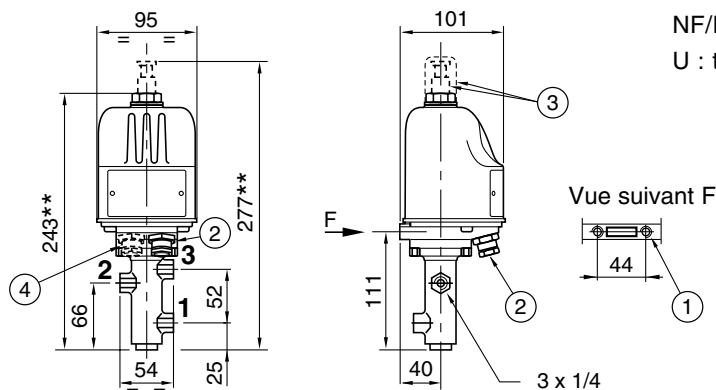
**INSTALLATION**

- Montage des électrovannes **uniquement corps vertical, tête magnétique vers le haut**
- Ces électrovannes ont 2 trous (MPV1) ou 3 trous (CPV1) de fixation
- Les diamètres de raccordement (G\*) sont conformes aux standards ISO 228/1 et ISO 7/1
- Pièces de rechange et bobines de remplacement disponibles

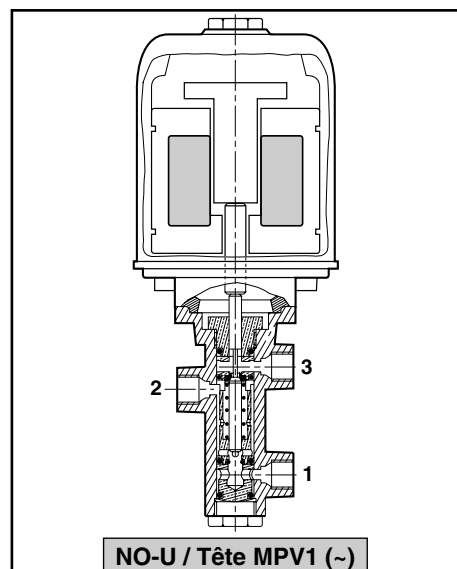
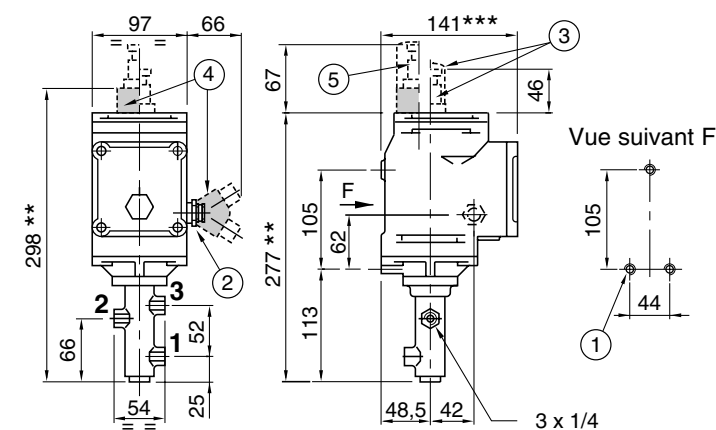
**ENCOMBREMENTS (mm), MASSES (kg)**



Electrovanne CA (~) / tête magnétique type : **MPV1**



Electrovanne CC (=) / tête magnétique type : **CPV1**



- ① Trous de fixation ØM6 prof. 9 mm
  - ② Presse-étoupe (Pg 11P)
- Options :
- ③ Commande manuelle, capuchon
  - ④ Contact auxiliaire + deuxième presse-étoupe (MPV1) ou 2 presse-étoupes (Pg11P) (CPV1)
  - ⑤ Commande manuelle + contact auxiliaire
- \*\* + 115 mm pour dégagement du capot  
\*\*\* + 17 mm pour dégagement du couvercle

tête magnétique	masse (1)
MPV1 (~)	2,750
CPV1 (=)	6,800

(1) Bobine comprise

Consultez notre documentation sur : [www.ascojoucomatic.com](http://www.ascojoucomatic.com)