

PRESENTATION

- Produits conformes à la Directive Equipements sous pression 97/23/CE utilisés sur fluides basses pressions et à débit élevé
- Utilisation sur fluides basses pressions et à débit élevé
- Construction à tube serti en acier inox étiré sans soudure formant une barrière étanche entre les parties électriques et le fluide véhiculé
- Electrovanne en laiton matricé de faible encombrement réduisant les pertes de chaleur par radiation
- Construction robuste à piston non-attelé pour les applications critiques et difficiles sur vapeur
- Fonctionnement de l'électrovanne avec un ΔP minimum de 0,35 bar
- Electrovanne conforme aux Directives CE applicables

GENERALITES

Pression différentielle 0,35 - 9 bar [1 bar = 100 kPa]

Temps de réponse 100 - 1.000 ms

fluides (*)	plage de température (TS)	clapets (*)
eau chaude et vapeur d'eau	-20°C à +184°C	PTFE

MATERIAUX EN CONTACT AVEC LE FLUIDE

(*) Vérifier la compatibilité du fluide avec les matériaux en contact

Corps	Laiton
Tube-culasse	Acier inox
Culasse et noyau mobile	Acier inox
Ressorts	Acier inox
Siège	Laiton
Piston	Laiton
Garnitures d'étanchéité	EPDM (éthylène propylène)
Joint piston	PTFE armé carbone
Clapets	PTFE
Bague de déphasage	Cuivre

CARACTERISTIQUES ELECTRIQUES

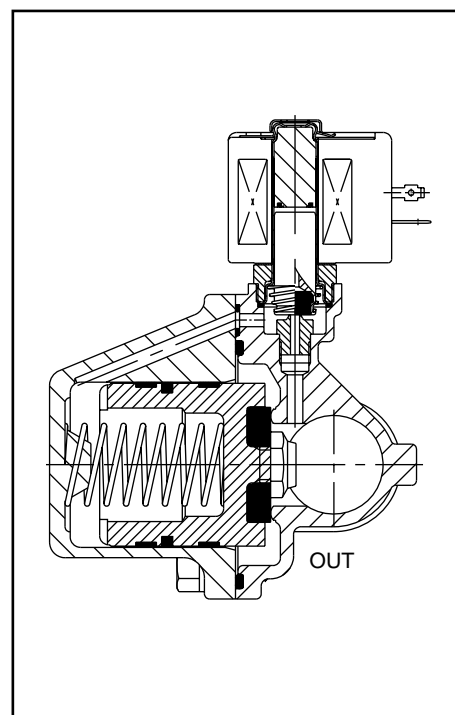
Classe d'isolation bobine	H
Connecteur	Débrochable (câble Ø 6-10 mm)
Conformité connecteur	ISO 4400 / EN 175301-803, forme A
Conformité électrique	CEI 335
Tensions standard	CC (=): n'existe pas
(Autres tensions et 60 Hz sur demande)	CA (-): 24V - 115V - 230V / 50 Hz

type de bobine	puissances nominales				plage de température ambiante (TS) (°C)	protection
	appel	maintien		=		
	(VA)	(VA)	(W)	(W)		
CMXX-HT	55	23	10,5	-	-20 à +40	surmoulée IP65

SELECTION DU MATERIEL

Ø raccordement	Ø de passage	coefficient de débit Kv		pression différentielle admissible (bar)			temp. maxi. fluide (°C)	type de bobine	code
				mini.	maximum (PS)				
					vapeur d'eau (*)	eau (1)			
Rp	(mm)	(m³/h)	(l/min)						
1	25	12	200	0,35	9	9	184	CMXX-HT	SCE222B004
1 1/4	28	13	217	0,35	9	9	184	CMXX-HT	SCE222B008
1 1/2	32	19	317	0,35	9	9	184	CMXX-HT	SCE222B082

(1) La température de l'eau ne doit pas dépasser 100°C.



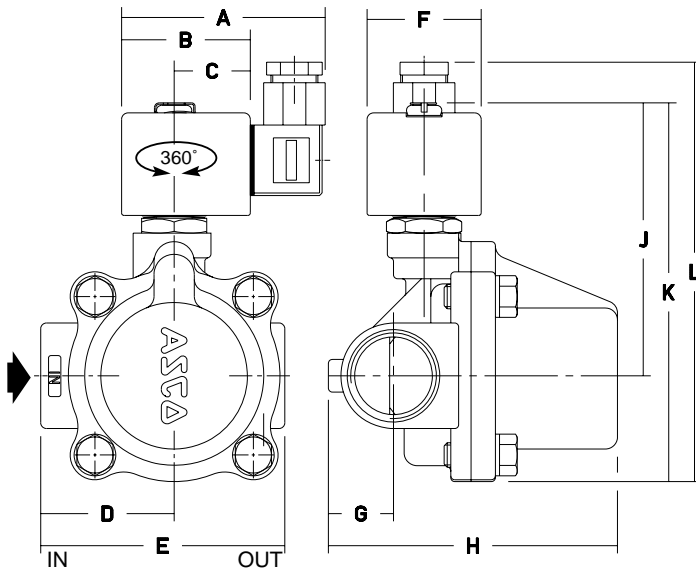
OPTIONS

- Boîtier étanche IP67 avec bobine à bornes à vis et presse-étoupe Pg 13,5, selon CEE-10
- Tête magnétique agréée "CSA". Bobines selon normes "CSA/SA"
- Conformité aux normes "UL" et "CSA"
- Equerres de fixation

INSTALLATION

- Possibilité de montage des électrovannes dans toutes les positions
- Le repère de raccordement est le suivant : E = Rp (ISO 7/1)
- Le premier caractère du code indique le raccordement standard
- Autres types de raccordements réalisables sur demande
- Instructions d'installation/maintenance sont incluses avec chaque électrovanne
- Pochettes de pièces de rechange et bobines de remplacement disponibles

ENCOMBREMENTS (mm), MASSES (kg)



code SCE222	A	B	C	D	E	F	G	H	J	K	L	masse (1)
B004	80	50	30	58	100	45	30	108	123	164	182	3,5
B008	80	50	30	54	93	45	33	121	123	164	182	3,5
B082	80	50	30	65	111	45	38	145	127	175	193	5,5

(1) Bobine et connecteur compris

Consultez notre documentation sur : www.ascojoucomatic.com