

PRESENTATION

- Petite électrovanne à corps en laiton ou acier inox, 5 orifices / 2 positions, utilisée principalement pour la commande des vérins double effet
- Electrovanne à pilote intégré actionnant un ensemble piston-clapets, et équipée de garnitures souples pour une totale étanchéité
- Electrovanne nécessitant une pression différentielle minimale de 0,7 bar
- Constructions spéciales proposées pour air/gaz secs, cycle continu, fonctionnement intensif et silencieux
- Electrovanne conforme aux Directives CE applicables

GENERALITES

| | |
|-------------------------|--------------------------------|
| Pression différentielle | 0,7 - 10 bar [1 bar = 100 kPa] |
| Viscosité maximum | 9 cSt (mm ² /s) |
| Temps de réponse | 75 - 100 ms |

| fluides (*) | plage de température (TS) | garnitures (*) |
|------------------------------|---------------------------|----------------|
| air, gaz neutres, eau, huile | -20°C à +90°C | NBR (nitrile) |

MATERIAUX EN CONTACT AVEC LE FLUIDE

(*) Vérifier la compatibilité du fluide avec les matériaux en contact

| | |
|-------------------------|-------------------------------|
| Corps | Laiton ou acier inox AISI 303 |
| Tube-culasse | Acier inox |
| Culasse et noyau mobile | Acier inox |
| Ressort noyau | Acier inox |
| Garnitures d'étanchéité | NBR |
| Noyau-clapet supérieur | PA |
| Noyau-clapet inférieur | NBR |
| Tiroir-clapets | NBR |
| Piston | PA |
| Joint à lèvres | NBR |
| Siège | Laiton |
| Bague de déphasage | Cuivre |

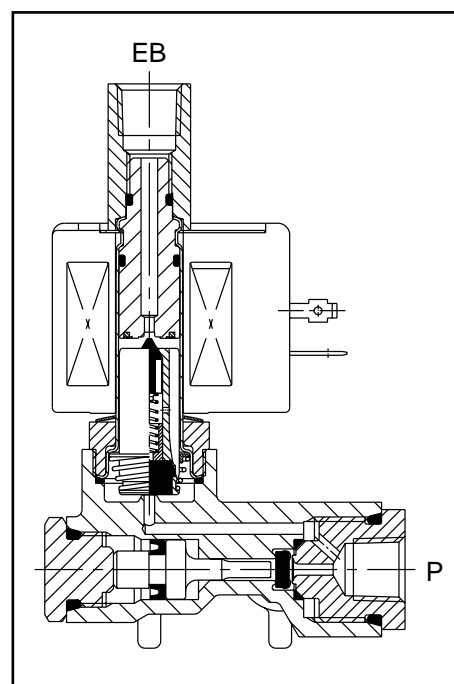
CARACTERISTIQUES ELECTRIQUES

| | |
|--|------------------------------------|
| Classe d'isolation bobine | F |
| Connecteur | Débrochable (câble Ø 6-10 mm) |
| Conformité connecteur | ISO 4400 / EN 175301-803, forme A |
| Conformité électrique | CEI 335 |
| Tensions standard | CC (=) : 24V |
| (Autres tensions et 60 Hz sur demande) | CA (~) : 24V - 115V - 230V / 50 Hz |

| type de bobine | puissances nominales | | | | plage de température ambiante (TS) | protection |
|----------------|----------------------|----------|------|------------------|------------------------------------|----------------|
| | appel ~ | maintien | | chaud/froid = | | |
| | | (VA) | (VA) | | | |
| CMXX-FT | 55,0 | 23,0 | 10,5 | 9 / 11,2 | -20 à +75 | surmoulée IP65 |

SELECTION DU MATERIEL

| Ø raccordement | Ø de passage | | coefficient de débit Kv | | | | pression différentielle admissible (bar) | | | | | | type de bobine | code | EN OPTION | | | | | |
|--|------------------|------------------|-------------------------|---------|----------------------|---------|--|--------------|---------|-----------|---|----|----------------|---------|------------|---|-----|------|----|------|
| | mise en pression | mise à l'échapp' | mise en pression | | mise à l'échappement | | mini. | maximum (PS) | | | | | | | | | | | | |
| | | | (m ³ /h) | (l/min) | (m ³ /h) | (l/min) | | air (*) | eau (*) | huile (*) | | | | | | | | | | |
| NPT | (mm) | (mm) | (m ³ /h) | (l/min) | (m ³ /h) | (l/min) | | ~ | = | ~ | = | ~ | = | ~/= | | | FPM | EPDM | CR | PTFE |
| Corps laiton, garnitures NBR | | | | | | | | | | | | | | | | | | | | |
| 1/4 | 1,6 | 2,4 | 0,08 | 1,34 | 0,08 | 1,34 | 0,7 | 10 | 7 | 10 | 7 | 10 | 7 | CMXX-FT | SCB345E001 | V | | | | |
| Corps acier inox, garnitures NBR | | | | | | | | | | | | | | | | | | | | |
| 1/4 | 1,6 | 2,4 | 0,08 | 1,34 | 0,08 | 1,34 | 0,7 | 10 | 7 | 10 | 7 | 10 | 7 | CMXX-FT | SCB345E081 | V | | | | |
| Corps laiton, garnitures NBR, échappement non raccordable | | | | | | | | | | | | | | | | | | | | |
| 1/4 | 1,6 | 2,4 | 0,08 | 1,34 | 0,08 | 1,34 | 0,7 | 10 | 7 | - | - | - | - | CMXX-FT | SCB345B002 | V | | | | |



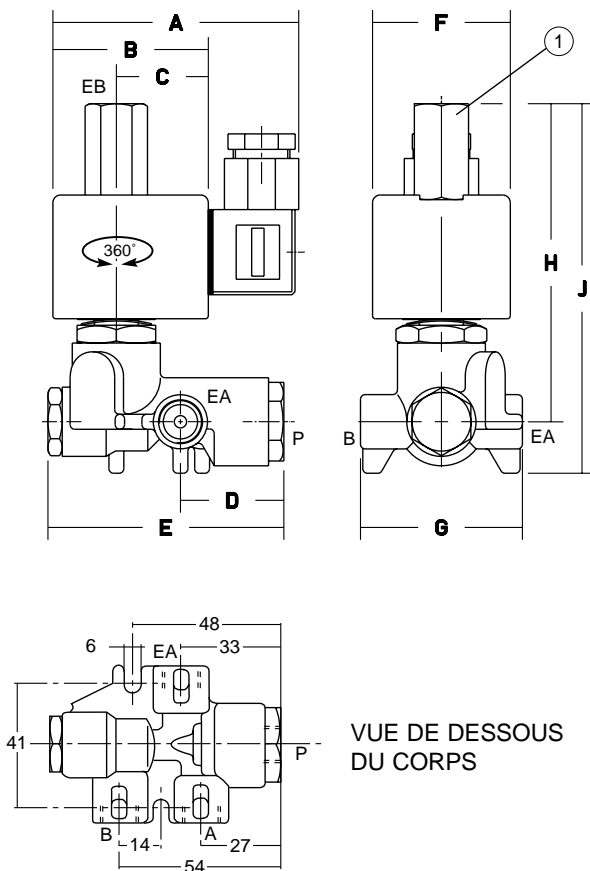
OPTIONS

- Ces électrovannes peuvent également être livrées avec garnitures clapets et tiroir-clapets FPM (élastomère fluoré), Ajouter le suffixe optionnel dans le code
- Boîtier étanche IP67 avec bobine à bornes à vis et presse-étoupe Pg 13,5 selon CEE-10
- Boîtiers antidéflagrants pour atmosphères explosibles selon "ATEX/CENELEC" et normes nationales
- Boîtiers antidéflagrants et étanches selon les normes "NEMA"
- Conformité aux normes "UL" et "CSA"
- Version basse consommation
- Commande manuelle
- Connecteur avec visualisation et protection électrique intégrées ou avec câble de longueur 2 m

INSTALLATION

- Possibilité de montage des électrovannes dans toutes les positions
- Fixation par 2 trous prévus dans le corps
- **Important** : pour un fonctionnement correct il est impératif de maintenir un ΔP minimum entre les orifices de pression et d'échappements. Veillez à ne pas freiner les échappements et qu'il n'y ait pas de restriction dans les tuyauteries d'alimentation et d'échappements
- Le repère de raccordement est le suivant : B = NPT (ANSI 1.20.3)
- Le troisième caractère du code indique le raccordement standard
- Autres types de raccordement réalisables sur demande
- Instructions d'installation/maintenance sont incluses avec chaque électrovanne
- Pochettes de pièces de rechange et bobines de remplacement disponibles

ENCOMBREMENTS (mm), MASSES (kg)



① 1/4 NPT (non taraudé sur SCB345B2)

| code SC B345 | A | B | C | D | E | F | G | H | J | masse (1) |
|-----------------|----|----|----|----|----|----|----|-----|-----|-----------|
| E001, E081 | 82 | 50 | 30 | 33 | 76 | 45 | 52 | 103 | 120 | 1,1 |
| B002 | 82 | 50 | 30 | 33 | 76 | 45 | 52 | 75 | 92 | 1,0 |

(1) bobine et connecteur compris

Consultez notre documentation sur : www.ascojoucomatic.com