

PRESENTATION

- Distributeur garantissant en standard une complète isolation des composants internes contre les liquides, poussières, et autres agents présents dans l'environnement (version étanche par rapport à l'atmosphère)
- Pour une haute fiabilité en ambiances extérieures très humides, privilégier les versions de la page P560-1

GENERALITES

Fluide	Air ou gaz neutre, filtré, lubrifié ou non
Pression d'utilisation	2 à 10 bar
Température ambiante	-25°C à +60°C
Débit (Qv à 6 bar)	5/2 860 l/min (ANR) - Kv : 12,5
	5/3 760 l/min (ANR) - Kv : 11

CONSTRUCTION

DISTRIBUTEUR

Corps	Aluminium anodisé noir
Pièces internes	Zamak, acier inox, POM (polyacétal), aluminium
Garnitures d'étanchéité	NBR (nitrile) et PUR (polyuréthane)

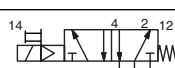

PILOTE

Garnitures d'étanchéité	NBR (nitrile) et PUR (polyuréthane)
Conformité électrique	CEI 335
Bobinage et circuit magnétique	Monobloc surmoulés
Echappement	Connectable par taraudage M5, équipé d'un protecteur de purge

CARACTERISTIQUES ELECTRIQUES

	tension	consommation		classe d'isolation	degré de protection	raccordement électrique
		appel	maintien			
~	24V - 48V - 115V - 230V / 50Hz	6 VA	3,5 VA (2,5 W)	F	IP 65	connecteur taille 22 débrochable DIN 43650, 11 mm standard industriel B
=	24V - 48V	2,5 W				

SELECTION DU MATERIEL

fonction symbole	pilotage commande (14) électropneumatique rappel (12)	code		(M)
		avec connecteur	sans connecteur	
	rappel ressort	55102009	55102010	●
	rappel électropneumatique	55102011	55102012	●
	centre fermé W1	55102118	55102119	●
	centre ouvert à l'échappement W3	55102120	55102121	●

(M) Type de commande manuelle sur pilote(s) : ● : maintenue

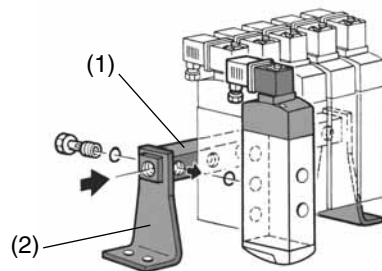
Nota : Ne pas raccorder l'alimentation de pression à l'orifice 3 d'échappement. Pour fonction distributrice ou NO nous consulter.

ACCESSOIRES

- Barrettes d'alimentation

	barrette d'alimentation avec joints et vis creuses (sans équerres support) (1)	barrette d'alimentation avec robinets d'isolement - permet d'isoler un ou plusieurs distributeurs de la pression d'alimentation générale
barrette pour «n» distributeurs	G 1/4	G 1/4
2	88100034	88100915
3	88100035	88100916
4	88100036	88100917
5	88100037	88100918
6	88100038	88100919
7	88100039	88100920
8	88100040	88100921

- Lot de 2 équerres support (2) pour barrette d'alimentation - code : 88100049



(1) barrette d'alimentation
(2) équerres support (x2)

OPTIONS

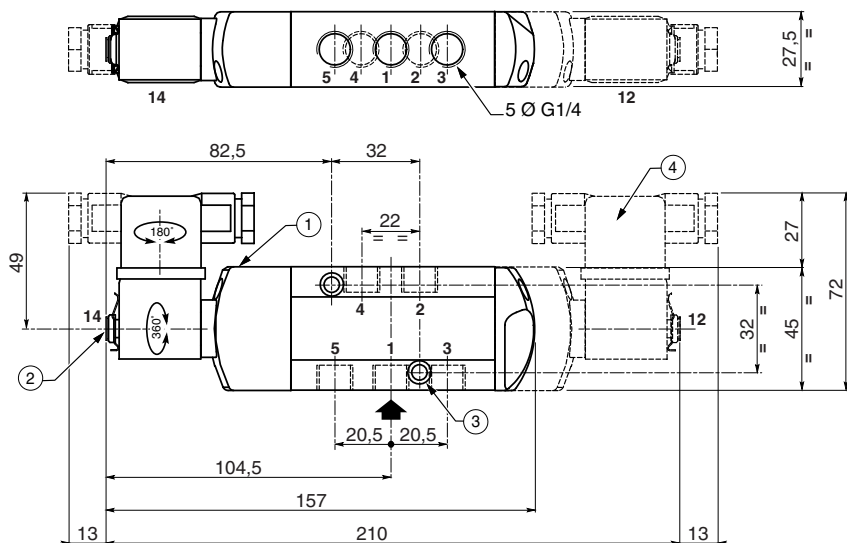
- Autres tensions et fréquence 60 Hz, sur demande
- Bobine et connecteur ATEX pour atmosphères explosibles poussiéreuses (**DU**), zone 22
- Bobine à double impulsion, fonction bistable (voir section "Bobines et Accessoires")
- Connecteur taille 22 avec câble longueur 2 m : **88122413**
- Electro distributeur avec connecteur à visualisation et protection électrique intégrées :

code distributeur sans connecteur +

code connecteur avec visualisation et protection intégrées (~ / =)			
24V	48V	115V	230V
88122405	88122406	88122407	88122410

ENCOMBREMENTS (mm), MASSES (kg)

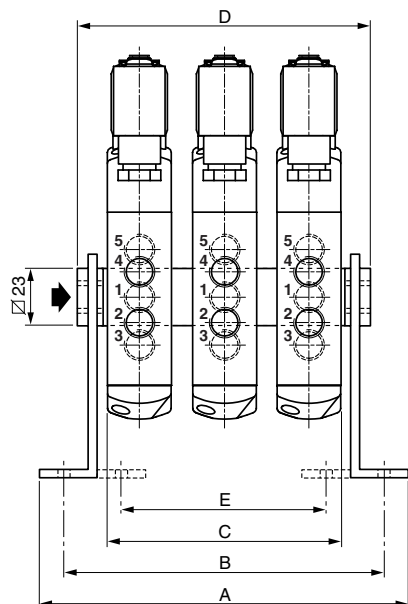
Masses : Distributeur + 1 pilote = 0,350 kg
 Distributeur + 2 pilotes = 0,470 kg



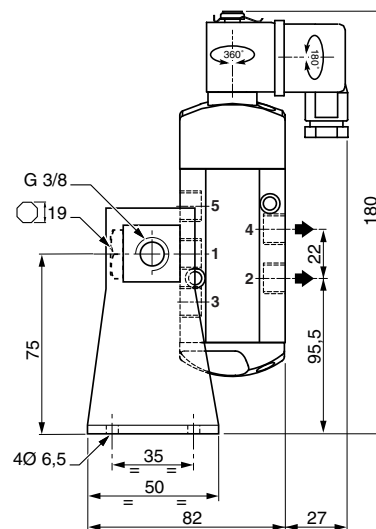
Raccordement en 5/2-5/3
 1 = Pression
 2,4 = Utilisations
 3,5 = Echappements
 12 = Rappel
 14 = Commande

- ① Commande manuelle maintenue
- ② Echappement connectable M5, avec protecteur
- ③ 2 trous de fixation : Ø 5,3
lamage : Ø 9, profondeur 5
- ④ Pilote côté 12 pour versions 5/2 bistable ou 5/3

MONTAGE AVEC BARRETTE D'ALIMENTATION COMMUNE



série 551	nombre de distributeurs							
	2	3	4	5	6	7	8	
A	108	136	164	192	220	248	276	
B	92	120	148	176	204	232	260	
C	55	83	111	139	167	195	223	
D	78	106	134	162	190	218	246	
E	42	70	98	126	154	182	210	
type	masse (kg)							
avec 1 pilote	1	1,4	1,8	2,2	2,6	3	3,4	
avec 2 pilotes	1,3	1,8	2,3	2,8	3,3	3,8	4,3	



Ce dispositif permet de monter les distributeurs dans 4 positions au choix

