

PRESENTATION

Ce produit s'adapte en armoire ou coffret, il se compose d'embases associables équipées de modules de connexions qui assurent la connectique électrique et pneumatique des distributeurs monostables ou bistables à commande électrique ou pneumatique de la série 520.

GENERALITES

Fluide	Air ou gaz neutre, filtré, lubrifié ou non
Pression d'utilisation	1,5 à 8 bar
Température ambiante	+5°C à +50°C
Ø de passage	4 mm
Débit (Qv à 6 bar)	3/2 400 l/min (ANR) - Kv : 5,7 5/2 - 5/3 600 l/min (ANR) - Kv : 8,5

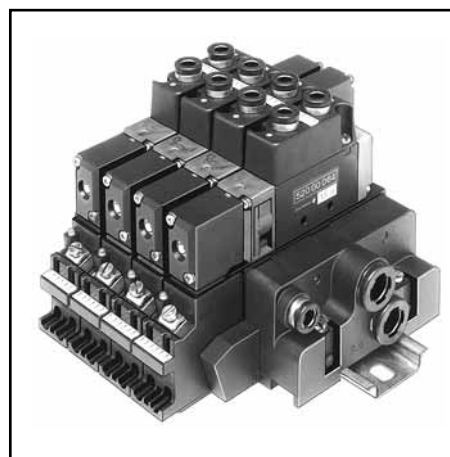
CONSTRUCTION

DISTRIBUTEUR

Corps, couvercle	POM (polyacétal)
Pièces internes	POM (polyacétal) et laiton
Garnitures d'étanchéité	NBR (nitrile)
Commande manuelle	Maintenue, à impulsion Verrouillable en position maintenue (pousser-tourner)

PILOTE

Etanchéité	NBR (nitrile)
Appareillage électrique	Conforme à la norme NF C79300
Bobinage et circuit magnétique	Monobloc surmoulés
Bobine à 3 broches orientées vers orifices 1 et 3	



CARACTERISTIQUES ELECTRIQUES

tension		consommation	classe d'isolation	degré de protection	raccordement électrique
~	24V, 115V, 230V - 50/60Hz	2 VA (1,5 W)	F	IP 65	embase à connectique intégrée raccordement par bornes à vis capacité maxi : fil de 0,75 mm ²
=	24V	1,6 W			

SELECTION DU MATERIEL

fonction symbole	pilotage commande (14) électropneumatique rappel (12)	raccordement utilisations (orifices 2 - 4)	code			
			24V ~	115V ~	230V ~	24V =
3/2 NF 	rappel différentiel	à coupleurs	52000283	52000284	52000285	52000183
		tarauté G 1/8	52000274	52000275	52000276	52000226
5/2 	rappel ressort	à coupleurs (1)	52000389 + 88135532	52000390 + 88135532	52000391 + 88135532	52000381 + 88135532
		tarauté G 1/8	52000389	52000390	52000391	52000381
	rappel différentiel	à coupleurs (1)	52000062 + 88135532	52000064 + 88135532	52000065 + 88135532	52000063 + 88135532
		tarauté G 1/8	52000062	52000064	52000065	52000063
	rappel électropneumatique	à coupleurs (1)	52000067 + 88135532	52000068 + 88135532	52000069 + 88135532	52000066 + 88135532
		tarauté G 1/8	52000067	52000068	52000069	52000066

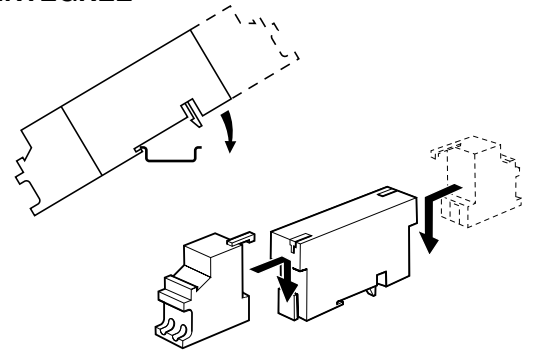
(1) Pour commande des versions 520 **5/2 à coupleurs**, préciser quantité et code de la version tarautée + quantité et code de la bride de connexion à coupleurs, code : **88135532**

Possibilité d'adaptation de distributeurs : - version **3/2 NO** (Pression d'utilisation 2,5 à 8 bar) sur demande
- version **5/3**, nous consulter

EMBASES : voir pages suivantes

MODULARITE ET MISE EN OEUVRE RAPIDE PAR CONNECTIQUE INTEGREE

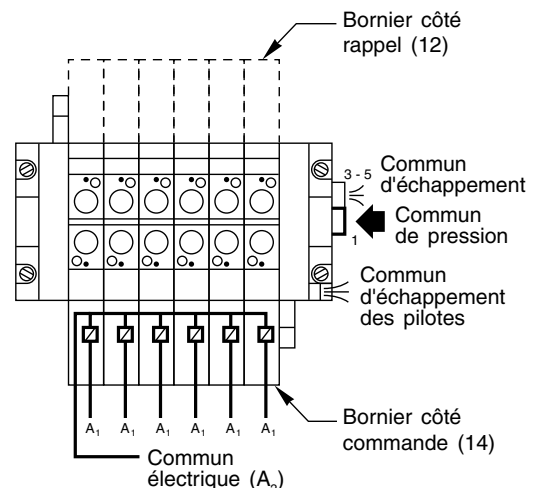
- Modularité d'assemblage :** Les embases s'associent entre elles pour constituer une structure compacte au pas de 19 mm.
 L'ensemble est adaptable sur profilé symétrique normalisé EN 50022-DIN-AFNOR.
 Chaque embase reçoit latéralement (côtés 14 et 12) des modules de connexion électrique adaptables qui assurent le raccordement direct des broches d'électrovannes ainsi que la liaison intégrée du commun d'alimentation électrique d'une embase à l'autre.
 Les embases associables comprennent également les liaisons intercomposants des canalisations pneumatiques communes: pression d'alimentation (1), échappements (3 et 5) et échappement pilotes.
- Modularité de fonctions :** L'ensemble s'adapte à la demande pour recevoir des distributeurs monostables et bistables à commande électrique et pneumatique (voir ci-dessous).



RACCORDEMENTS SIMPLIFIES

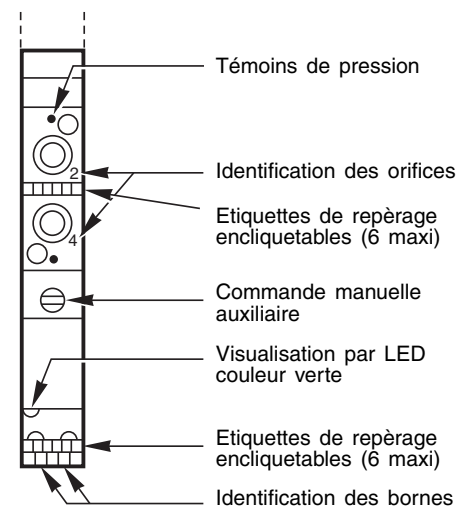
L'ensemble ne nécessite aucun accessoire électrique ni raccord pneumatique auxiliaire.

- Raccordement électrique :**
 - 1 seul fil à câbler par pilote électrique.
 - 1 commun d'alimentation intégré.
 - 1 raccordement en ligne et apparent de la masse.
- Raccordement pneumatique :**
 - Tous les orifices sont équipés de coupleurs instantanés pour tubes souples.
 - 1 commun de pression d'alimentation et 1 commun d'échappement (3 et 5) intégrés et raccordables.
 - 2 possibilités de raccordement des orifices d'utilisations (2 et 4) par bride à coupleurs ou en direct sur le distributeur taraudé G 1/8.
 - Echappement des pilotes collecté et raccordable.



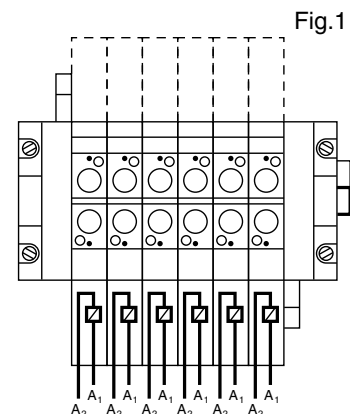
MAINTENANCE REDUITE ET DEPANNAGE FACILITE

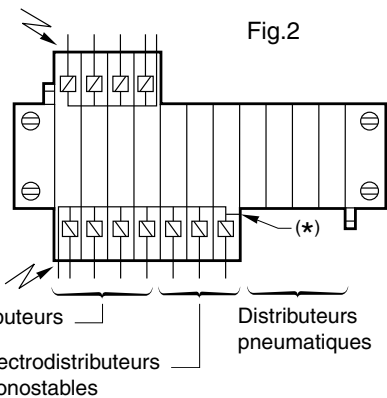
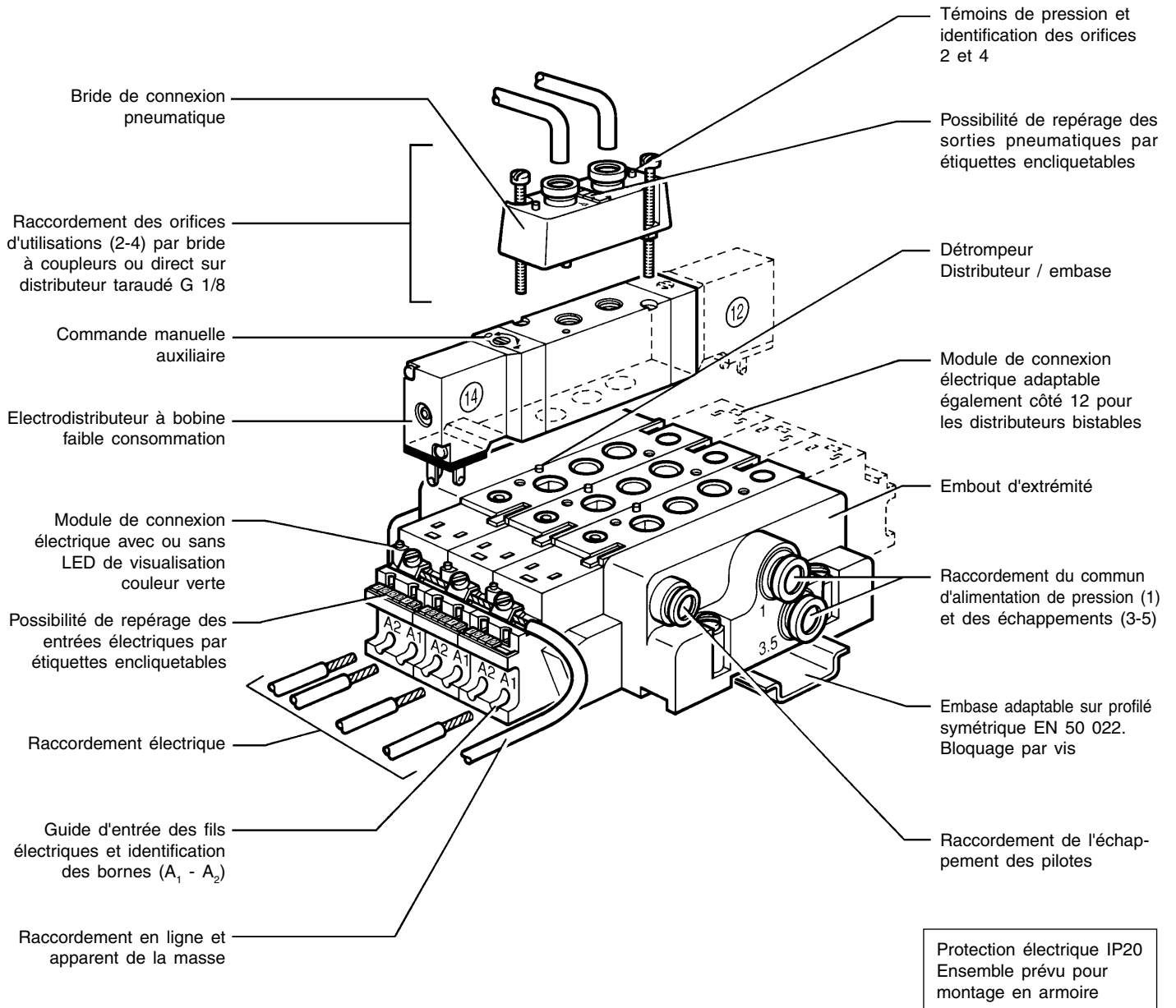
- Visualisation des signaux électriques par LED avec protection intégrée par varistor.
- Témoins de pression pneumatique sur les utilisations 2 et 4 permettant un diagnostic immédiat.
- Commande manuelle auxiliaire parfaitement accessible sur chaque pilote électrique. Modèle à impulsion pouvant aussi se verrouiller en position maintenue par action pousser-tourner.
- Etiquettes de repérage adaptables sur bride et sur module.
- Identification des bornes électriques.
- Identification des orifices pneumatiques.
- Symbolisation fonctionnelle normalisée.
- Démontage rapide d'un électro-distributeur sans déconnexion des câblages.



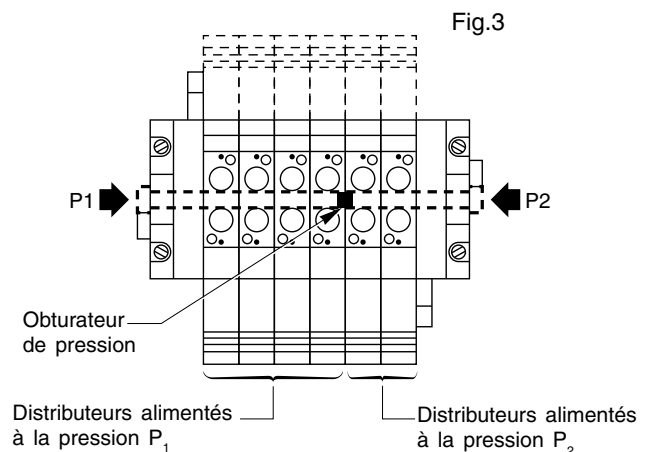
AUTRES POSSIBILITES DE RACCORDEMENTS

- Raccordement électrique :**
 - Possibilité de câblage électrique indépendant en ôtant sur chaque module, la languette de liaison du commun d'alimentation (Fig.1).
 - Possibilité de monter sur un même ensemble d'embases des distributeurs monostables et bistables à commande électrique et pneumatique, en regroupant les produits comme indiqué sur Fig.2 afin d'assurer la continuité des communs électriques.
 - Possibilité d'alimentation électrique de façon classique par connecteur(s) taille 15.
- Raccordement pneumatique :**
 - Possibilité d'alimentation à différents niveaux de pression par insertion d'un obturateur 881 35 515 dans le commun de pression (Fig.3).
 - L'utilisation de 3 obturateurs positionnés dans le commun de pression et les deux canalisations d'échappement permet d'isoler 2 blocs de distributeurs juxtaposés.
 - Possibilité de montage de distributeurs 5/3, nous consulter.





(*) Dans cette configuration, il est recommandé d'ôter la dernière languette du commun d'alimentation



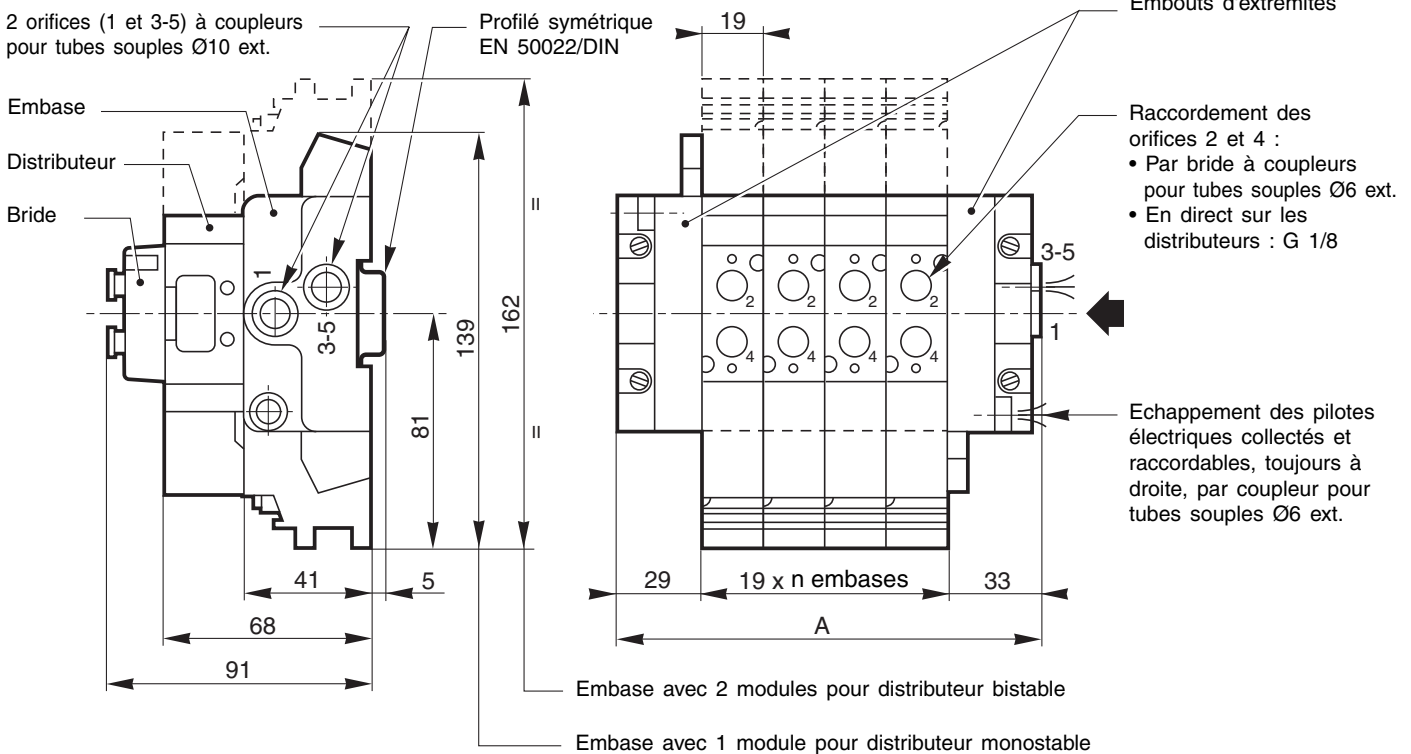
SELECTION DES EMBASES ET ACCESSOIRES

désignation	code	
embase associable pour minidistributeur série 520	35500206	
lot de 2 embouts d'extrémité pour raccordement d'un seul côté, à coupleurs pour tubes Ø10 ext.	35500216	
lot de 2 embouts d'extrémité pour raccordement des 2 côtés, à coupleurs pour tubes Ø10 ext.	35500209	
module de connexion électrique avec LED de visualisation et protection par varistor	24V =/~	88100077
	115V~	88100078
	230V~	88100079
module de connexion électrique sans LED de visualisation ni protection	88100076	
bride de connexion des orifices d'utilisation 2 et 4 prévue avec témoins de pression, et coupleurs pour tubes souples Ø6 mm ext.	88135532	
obturateur pour 2 arrivées de pression différentes sur embase	88135515	
plaque d'obturation du plan de pose de l'embase	88135516	
lot d'étiquettes de repérage comprenant : 10 fois chaque chiffre de 0 à 9 0 fois chaque lettre de A à Z 10 fois chaque repère + et -	88100084	

RECOMMANDATIONS DE MONTAGE

- Possibilité d'associer jusqu'à 10 distributeurs en alimentant ceux-ci d'un **seul** côté (à droite) : utiliser le lot d'embouts **35500216**
- Au-delà de 10 distributeurs, il est nécessaire d'alimenter le commun de pression des **deux** côtés, pour cela approvisionner le lot d'embouts **35500209**.
- Nombre maxi de distributeurs juxtaposés = 20.
- 5 distributeurs peuvent fonctionner **simultanément**, au maximum, sans perturbation pneumatique.
- Possibilité de raccordement de l'alimentation de pression à gauche et/ou à droite ou **2 alimentations de pressions différentes** par approvisionnement du lot d'embouts **35500209**.

ENCOMBREMENTS (mm), MASSES (kg)



masse	
embase	0,035
2 embouts	0,190
module de connexion électrique	0,030
distributeur monostable	0,095
distributeur bistable	0,135
bride de connexion pneumatique	0,020

nombre d'embases	3	4	5	6	7	8	9	10
A	119	138	157	176	195	214	233	252

00442FR-2007/R02
Spécifications et dimensions peuvent être modifiées sans préavis. Tous droits réservés.



