

## SELECTION DU MATERIEL

nombre de distributeurs	code		
	519 (M5)	520 (G 1/8)	521 (G 1/4)
2	35500324	35500333	35500342
3	35500325	35500334	35500343
4	35500326	35500335	35500344
5	35500327	35500336	35500345
6	35500328	35500337	35500346
7	35500329	35500338	35500347
8	35500330	35500339	35500348
9	35500331	35500340	35500349
10	35500332	35500341	35500350
bride de connexion (1)	88135525	88135532	-
plaque d'obturation (2)	88135526	88135527	88135528

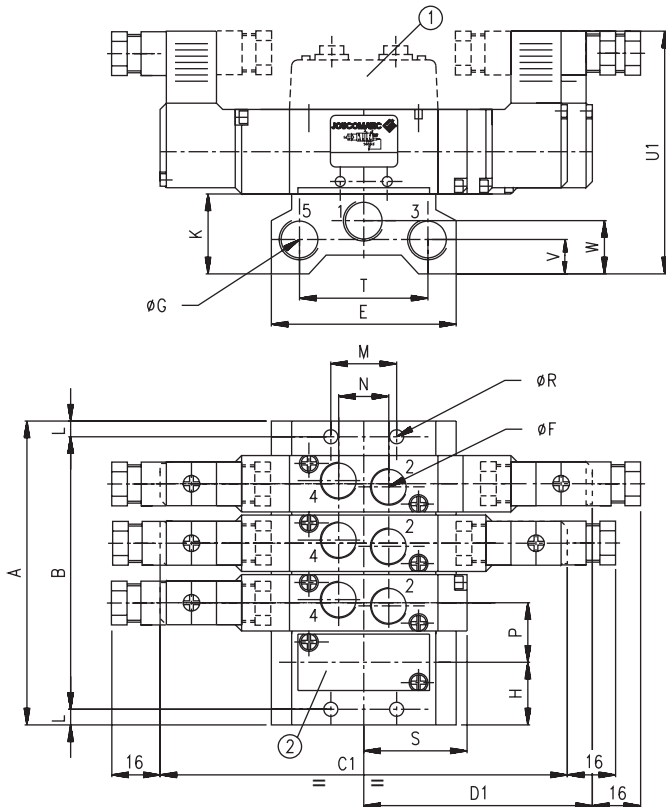
Embases en alliage léger fournies avec vis et joints pour adaptation des distributeurs.  
Les orifices 1-3-5 sont raccordables aux 2 extrémités des embases.  
Celles-ci sont livrées avec 3 bouchons pour orifices 1-3-5.

## RECOMMANDATION DE MONTAGE

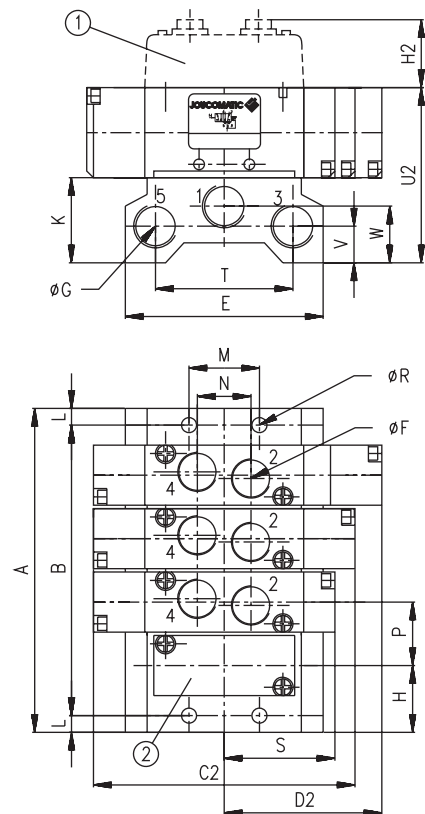
5 distributeurs peuvent fonctionner **simultanément**, au maximum, sans perturbation pneumatique.  
Au delà il est nécessaire d'alimenter en pression les 2 côtés de l'embase.

## ENCOMBREMENTS (mm), MASSES (kg)

Commande électropneumatique



Commande pneumatique



\* embases seules

nombre de distributeurs	A			B			masse*		
	519	520	521	519	520	521	519	520	521
2	59	59	77	41	49	63	105	145	300
3	75	78	100	57	68	86	135	195	390
4	91	97	123	73	87	109	165	240	485
5	107	116	146	89	106	132	195	290	575
6	123	135	169	105	125	155	225	340	670
7	139	154	192	121	144	178	250	385	760
8	155	173	215	137	163	201	280	435	855
9	171	192	238	153	182	224	310	485	945
10	187	211	261	169	201	247	340	530	1040

- ① Bride de connexion des orifices 2-4 à coupleurs pour tube souple Ø4 mm extérieur (519) - Ø6 mm extérieur (520) et témoins de pression
- ② Plaque d'obturation du plan de pose

série	C1	C2	D1	D2	E	ØF	ØG	H	H2	K	L	M	N	P	ØR	S	T	U1	U2	V	W
519	113	61	64,5	38,5	46	M5	G1/8	21,5	15	20	9	16	11	16	4,5	25	32	72	46	8	13
520	129,5	85	73,2	51,5	59	G1/8	G1/4	20	23	25	5	21	16,2	19	4,5	33,5	41	80	52,5	11	17
521	143,7	100	82,6	59	74	G1/4	G3/8	27	-	30	7	26	22	23	5,5	41,5	52	87,5	62	13	19

Série 520 rappel ressort, cote S = 51

Consultez notre documentation sur : [www.ascojoucomatic.com](http://www.ascojoucomatic.com)