

PRESENTATION

- Pilote CNOMO taille 30 adapté pour le pilotage d'actionneurs ou de distributeurs
- Version avec connexion M12, Led et protection intégrées
- Commande manuelle en standard

GENERALITES

Fluide	Air ou gaz neutre filtré, lubrifié ou non
Pression d'utilisation	0 à 10 bar
Pression maxi admissible	16 bar
Température du fluide	-10°C à +60°C
Température ambiante	-10°C à +60°C
Débit (Qv à 6 bar)	Voir tableau
Temps de réponse	5 ms
Plan de pose	ISO 15218 (CNOMO 06.05.80/NF E 49066, taille 30)



CONSTRUCTION

Corps	PA + FV (polyamide 6/6 chargé fibres de verre)
Corps à applique	Orifices 1 et 2 à applique, orifice 3 taraudé M5
Echappement	Connectable par taraudage M5
Garnitures d'étanchéité	NBR (nitrile)
Appareillage électrique	Conforme à la norme NF C79300

CARACTERISTIQUES ELECTRIQUES

taille 25	type de bobine	tension	consommation		classe d'isolation	degré de protection	raccordement électrique
			appel	maintien			
	à broches	~ 24V-48V-115V-230V/50Hz	9VA	4VA (3W)	F	IP 65	connecteur taille 30, débrochable, ISO4400/ EN175301-803, forme A, orientable de 90° en 90°
		= 24V-48V	3W				
	M12 avec Led et protection	= 24V	3W		F	IP 65	connexion M12, 3 broches CNOMO E03.62.520.N

SELECTION DU MATERIEL

Ø passage (mm)	débit				pression différentielle admissible (bar)		(M)	code		
	à 6 bar l/min (ANR)		coefficient Kv		mini.	maxi.		avec connecteur standard	sans connecteur standard	avec connexion M12
	1 → 2	2 → 3	1 → 2	2 → 3						
1,6	70	84	1	1,2	0	10	×	19000005	19000013	19000043
							●	19000006	19000014	19000044
							▼	19000017	19000018	19000046
							■	19000008	19000016	19000045

(M) Type de commande manuelle : × : sans ● : maintenue ▼ : à impulsion ■ : à bouton

EMBASES : voir au verso

OPTIONS

ELECTROVANNE AVEC BOBINE POUR CONNECTEUR DIN

- Autres tensions et fréquence 60 Hz, sur demande
- Pour températures de -25°C à +90°C, voir électrovanne S374 du catalogue Fluid Control V598
- Tête magnétique certifiée aux normes européennes pour atmosphères explosibles EEx "m" (PV), zones 1-21
- Tête magnétique pour atmosphères explosibles poussiéreuses (DU), zone 22
- Connecteur avec câble longueur de 2m : **88122612**
- Connecteur avec transil de protection (voir section "Bobines et Accessoires")
- Electrovanne avec connecteur à visualisation et protection électrique intégrées :

code électrovanne sans connecteur (voir ci-dessus)	code connecteur à visualisation et protection électrique intégrées			
	24V (~/=)	48V (~/=)	115V (~/=)	230V (~/=)
	88122603	88122604	88122605	88122608

ELECTROVANNE AVEC BOBINE A CONNEXION M12

- Connecteur droit ØM12 à 5 broches femelles, entrée de câble Ø6 à 8mm, code : **88100256**
- Connecteur droit ØM12 à 5 broches femelles, sortie de câble 5m, code : **88130212**

EMBASES

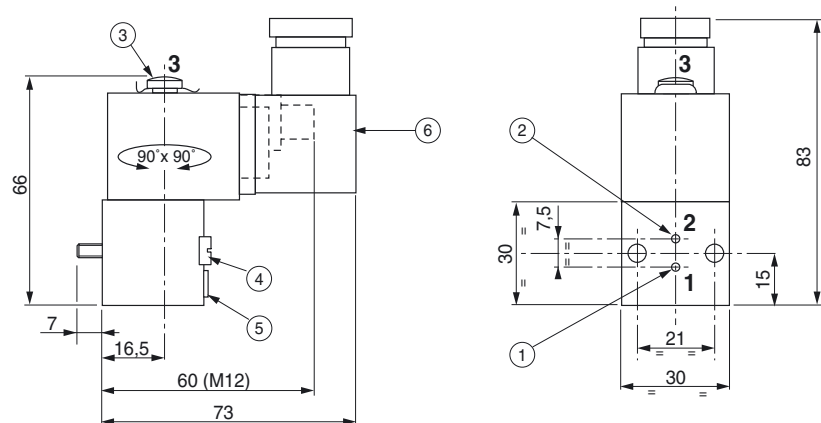
raccordement	désignation	composition	code
à coupleurs (embases en polyamide 6/6)	1 embase simple		35300069
	1 embase juxtaposable		35300070
	lot de 2 embases juxtaposables d'extrémité, arrivée de pression à droite par coupleur Ø 6 mm ext.	<p>Embout obturé Embout coupleur Ø 6 mm ext. Embases coupleurs Ø 4 mm ext.</p>	35300071
	lot de 2 embases juxtaposables d'extrémité, arrivée de pression à droite et/ou à gauche par coupleurs Ø 6 mm ext.	<p>Embout coupleur Ø 6 mm ext. Obturateur Embout coupleur Ø 6 mm ext. Embases coupleurs Ø 4 mm ext.</p>	35300072 (1)
taraudée G 1/8 (embases Zamak)	1 embase simple raccordement latéral		35300047
	1 embase juxtaposable raccordement latéral		35300048

(1) Equipement utilisable pour deux arrivées de pression différentes.

Les embases peuvent se monter sur profilé symétrique normalisé EN 50022 - AFNOR NF C63015 en adaptant 2 ou plusieurs clips (par lot de 10 clips : code 33400036)

ENCOMBREMENTS (mm), MASSES (kg)

ELECTROVANNE CORPS A APPLIQUE SEULE



masse	
avec bobine DIN	avec connexion M12
0,180	0,170

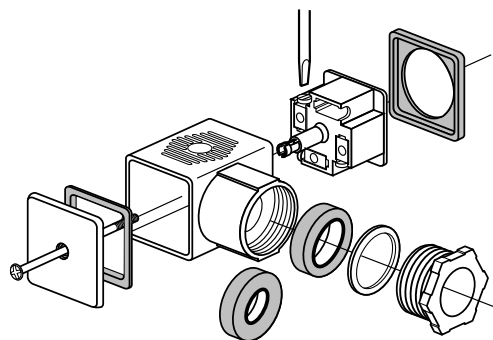
- ① Orifice 1
- ② Orifice 2
- ③ Orifice 3 avec protecteur d'échappement
Orifice connectable Ø M5 prof. 5,5
- ④ Fixation par 2 vis CM 4 x 33,5
- ⑤ Commande manuelle
- ⑥ Connecteur orientable de 90° en 90°

RACCORDEMENT SUR CONNECTEUR taille 30

Raccordement électrique plus facile et plus rapide.

Connecteur livré avec 2 bagues d'étanchéité Ø intérieur 6,5 et 8,5 pour adaptation au câble Ø 8 ou 10 mm extérieur

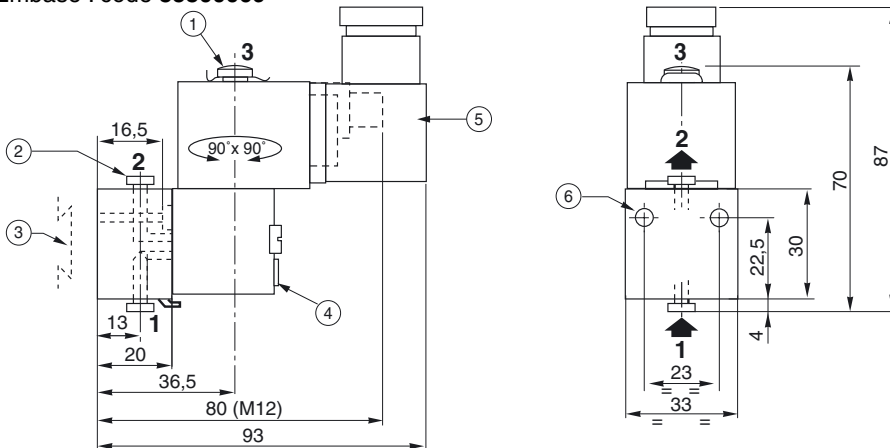
Couvercle supérieur démontable permettant le contrôle de l'alimentation électrique de la bobine sans débrancher le connecteur et donc sans interrompre le fonctionnement de l'électrovanne.



ENCOMBREMENTS (mm), MASSES (kg)

ELECTROVANNE CORPS A APPLIQUE SUR EMBASE SIMPLE A COUPLEURS

Embase : code **35300069**

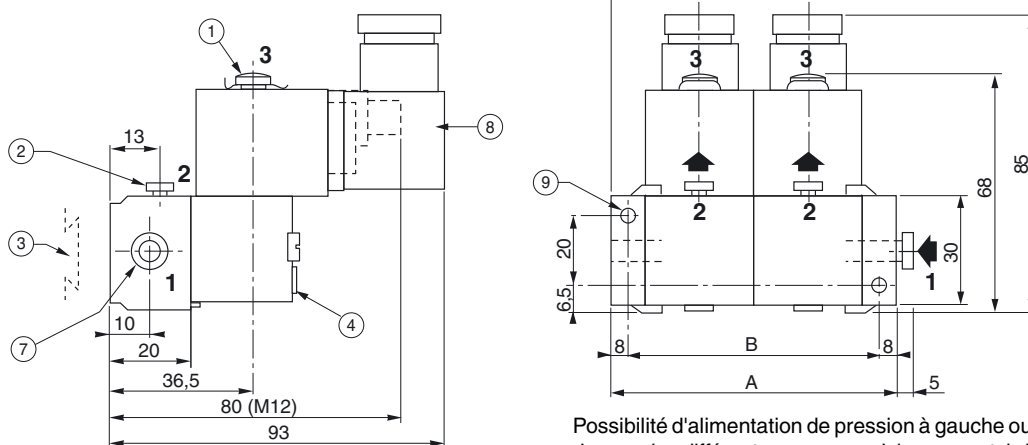


masse	
avec bobine DIN	avec connexion M12
0,195	0,185

ELECTROVANNE CORPS A APPLIQUE SUR EMBASE JUXTAPOSABLE A COUPLEURS

Embase : code **35300070**

Embase avec embouts : code **35300071**

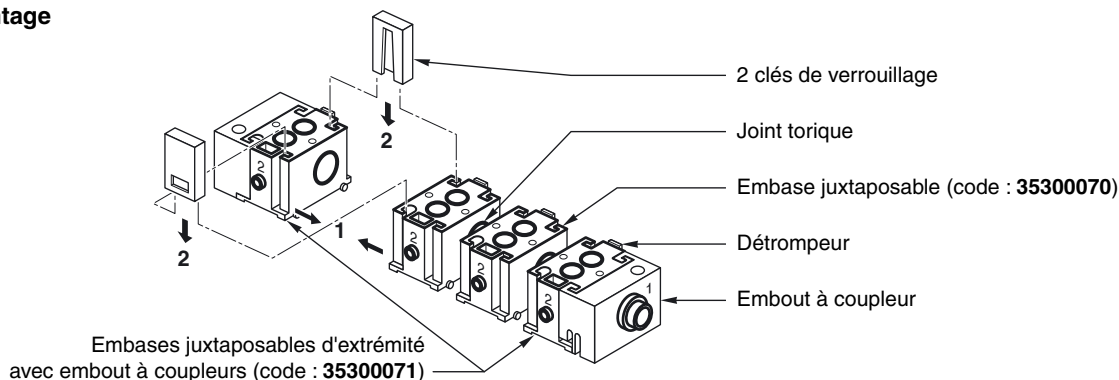


Possibilité d'alimentation de pression à gauche ou 2 alimentations de pression différentes par approvisionnement du lot de 2 embases d'extrémité avec embouts code : **35300072**
 Dans le cas de montage sur rail DIN, il est recommandé de prévoir 1 clips de fixation sur chaque embase d'extrémité ainsi que sur l'embase centrale.

- ① Orifice 3
- ② Raccordement à coupleur pour tube Ø ext. 4 mm
- ③ Clips adaptable
- ④ Commande manuelle
- ⑤ Connecteur orientable de 90° en 90°
- ⑥ 2 trous de fixation Ø 3,5
- ⑦ Raccordement à coupleurs pour tube Ø ext. 6 mm
- ⑧ Connecteur orientable à 180°
- ⑨ 2 trous de fixation Ø 4,5

nombre d'embases	A	B	masses avec embases	
			bobine DIN	connexion M12
2	88	72	0,415	0,395
3	119	103	0,610	0,580
4	150	134	0,805	0,765
5	181	165	1,000	0,950
6	212	196	1,195	1,135
7	243	227	1,390	1,320
8	274	258	1,585	1,505

Montage

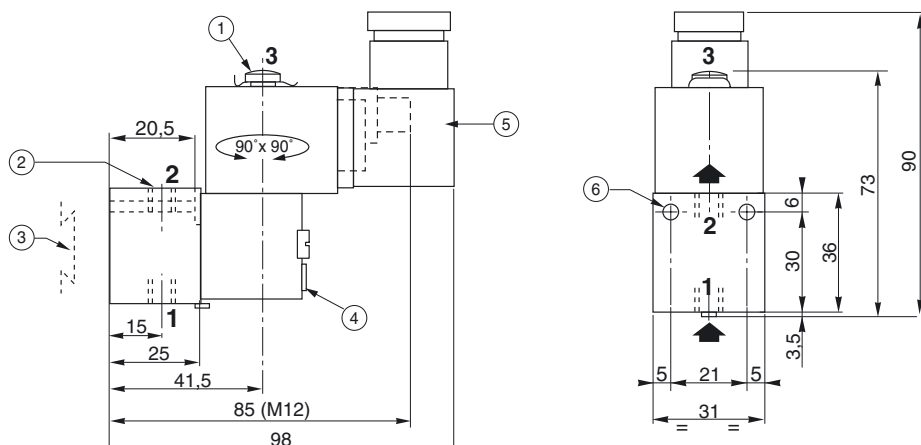


00421FR:2006/R02
 Spécifications et dimensions peuvent être modifiées sans préavis. Tous droits réservés.

ENCOMBREMENTS (mm), MASSES (kg)

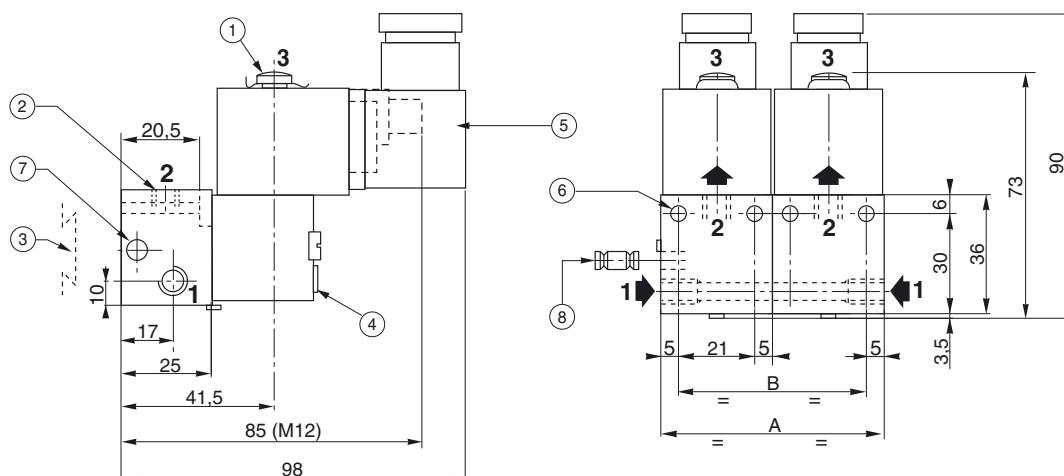
ELECTROVANNE CORPS A APPLIQUE SUR EMBASE SIMPLE

Embase : code **35300047**



ELECTROVANNE CORPS A APPLIQUE SUR EMBASE JUXTAPOSABLE

Embase : code **35300048**

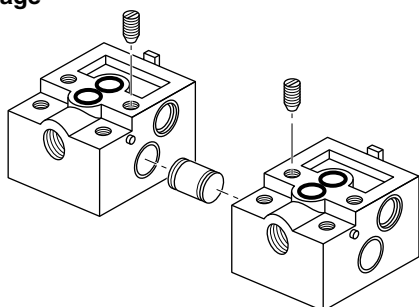


- ① Orifice 3 : raccordable Ø M5, profondeur 5,5
- ② Orifice 2
- ③ Clips adaptable
- ④ Commande manuelle
- ⑤ Connecteur orientable de 90° en 90°
- ⑥ 2 trous de fixation Ø 4,5
- ⑦ Orifice d'assemblage des embases
- ⑧ Diabolo d'assemblage

nombre d'embases	A	B	masses avec embases	
			bobine DIN	connexion M12
2	62	52	0,490	0,470
3	93	83	0,735	0,705
4	124	114	0,980	0,940
5	155	145	1,225	1,175
6	186	176	1,470	1,410
7	217	207	1,715	1,645
8	248	238	1,960	1,880

Embases livrées avec joints d'étanchéité, vis et diabolo pour montage en batterie

Montage



Assemblage des embases juxtaposables par diabolo bloqué par vis pointeau noyée.
 Dans le cas de montage sur rail DIN, il est recommandé de prévoir 1 clips de fixation sur chaque embase d'extrémité ainsi que sur l'embase centrale.