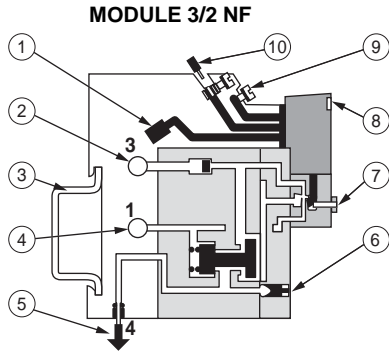


## PRESENTATION

- Cet interface transforme un signal électrique en signal pneumatique à une ou deux sorties complémentaires.
- Constitué d'éléments modulaires juxtaposables à fonction 3/2 NF ou 4/2, l'équipement s'adapte sur profilé symétrique normalisé (3), en armoire ou coffret.

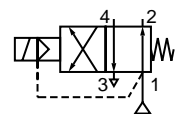
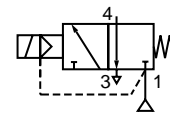


- ① Languette commun d'alimentation électrique
- ② Commun d'échappement
- ③ Profilé symétrique normalisé
- ④ Commun de pression
- ⑤ Signal pneumatique
- ⑥ Visualisation pneumatique
- ⑦ Commande manuelle
- ⑧ Visualisation du signal électrique
- ⑨ Masse
- ⑩ Signal électrique : - commun (A2)  
- signal de commande (A1)



MODULE 3/2 NF

MODULE 4/2



## GENERALITES

**Fluide**

Air ou gaz neutre, filtré, lubrifié ou non

**Pression d'utilisation**

3 à 8 bar

**Température ambiante**

- 10°C à + 40°C

**Débit (Qv à 6,3 bar)**

154 l/min (ANR) - Kv : 2,2

**Montage**

Par embases associables, adaptables sur profilé normalisé EN 50022

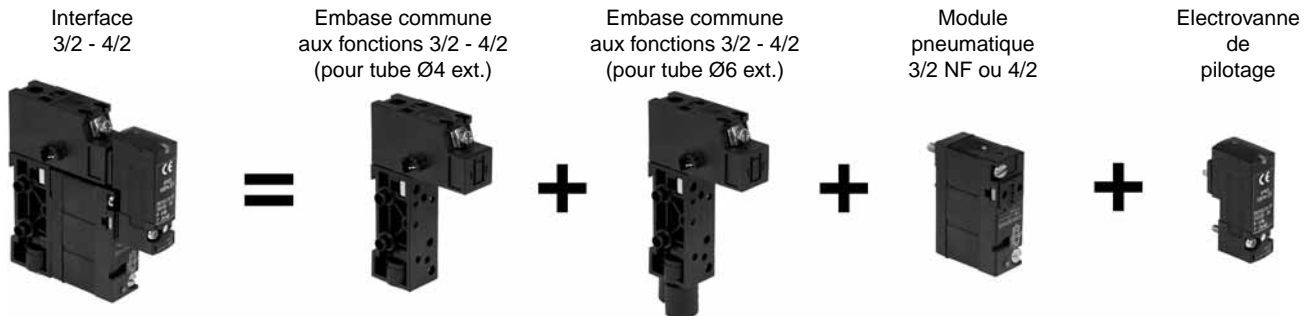
**Electrovanne**

Micropilote électrique 3/2 NF à faible consommation électrique

## CARACTERISTIQUES ELECTRIQUES

tension (V)	puissance	classe d'isolation	degré de protection	raccordement électrique
~ 24 - 115 - 230	1,6 VA	H	IP 65	<ul style="list-style-type: none"> <li>électrovanne embrochable sur l'embase</li> <li>commun électrique précablé</li> <li>raccordement sur bornes à vis <b>IP20</b></li> </ul>
= 12 - 24	1,3 W			

## COMPOSITION



## SELECTION DU MATERIEL


désignation	code (1)	
embase interface à coupleurs (pour tube Ø 4 extérieur)	30400011	
embase interface à coupleurs (pour tube Ø 6 extérieur)	30400024	
lot de 2 embouts d'extrémité (pour tube Ø 6 extérieur)	30400001	
module de dérivation (pour tube Ø 6 extérieur)	30400004	
module pneumatique 3/2 NF	30400007	
module pneumatique 4/2	30400008	
électrovanne de pilotage avec ou sans visualisation par Led et protection électrique	commande manuelle à impulsion (=)	avec LED
		sans LED
	commande manuelle à tournevis (=)	avec LED
		sans LED
	commande manuelle à impulsion (-)	avec LED
		sans LED
commande manuelle à tournevis (-)	avec LED	
	sans LED	
lot de 50 étiquettes vierges pour repérage	33400042	

(1) Chaque élément est à commander séparément en indiquant la quantité et le code spécifique. Ceux-ci sont livrés individuellement, non montés.

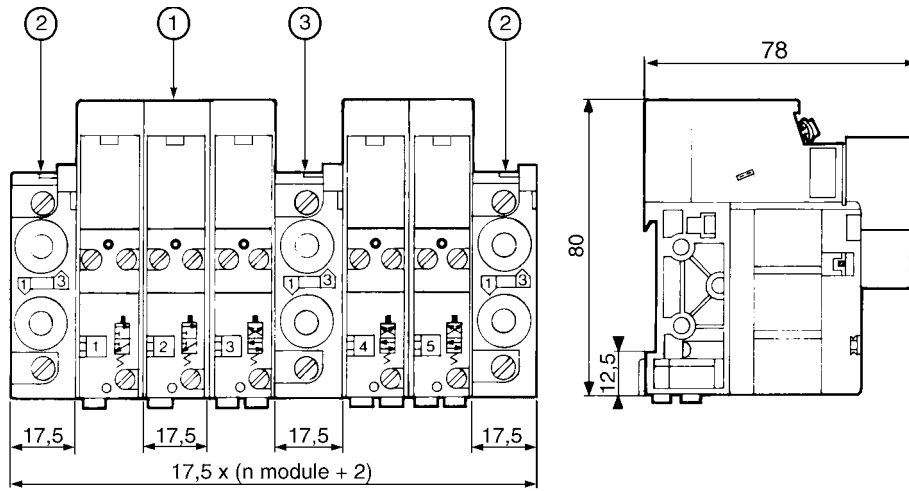
(2) Préciser la tension et la fréquence.

**OPTION** : électrovanne de pilotage sans visualisation et protection

E

ENCOMBREMENTS (mm), MASSES (kg) 

masse (interface complète)
0,800



- ① Module
- ② Embouts d'extrémités
- ③ Module intermédiaire pour 2 arrivées de pressions différentes