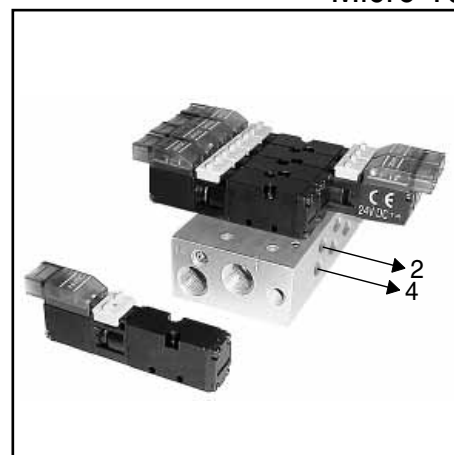


### GENERALITES

<b>Fluide</b>	Air ou gaz neutre, non lubrifié, filtré à 25 µm
<b>Pression d'utilisation</b>	2 à 8 bar
<b>Température ambiante</b>	+5°C à +50°C
<b>Débit (Qv à 6 bar)</b>	Voir tableau "sélection du matériel"
<b>Commande manuelle</b>	A impulsion ou maintenue

### CONSTRUCTION

<b>Corps</b>	Alliage d'aluminium, polyamide
<b>Pièces internes</b>	Alliage d'aluminium, laiton, acier inoxydable
<b>Garnitures d'étanchéité</b>	NBR (nitrile)



### CARACTERISTIQUES ELECTRIQUES

tension (autres tensions sur demande)	puissance	classe d'isolation	degré de protection	raccordement électrique
24V = 12V = 5V =	1 W	F	IP 40	connecteur avec 2 conducteurs 0,5 mm <sup>2</sup> + LED et protection électrique intégrées ou à sortie de fils 0,5 m
(+10%, -15%)				

Les électrovannes sont prévues pour mise sous tension permanente dans les limites de température ambiante maximale.

### SELECTION DU MATERIEL

fonction symbole	pilotage commande (14) électropneumatique rappel (12)	débit à 6 bar l/min (ANR)	coeff. Kv	temps de réponse (ms)		puissance (W)	type de raccordement électrique (*)	code (1)	
				sous tension	hors tension				
3/2 NF 	rappel différentiel	100	1,43	9	25	1,3	1	51801002	
							2	51801150	
							3	51801151	
	NO 	rappel différentiel	100	1,43	9	25	1,3	4	51801152
								5	51801153
								1	51801004
5/2 	rappel différentiel	100	1,43	9	25	1,3	2	51801154	
							3	51801155	
							4	51801156	
							5	51801157	
							1	51801021	
							2	51801158	
	rappel électropneumatique	100	1,43	6	-	1,3	3	51801159	
							4	51801160	
							5	51801161	
							1	51801023	
							2	51801162	
							3	51801163	
5/3 	centre fermé W1	80	1,15	8	15	1,3	4	51801164	
							5	51801165	
							1	51801031	
	centre ouvert à l'échappement W3	80	1,15	8	15	1,3	2	51801166	
							3	51801167	
							4	51801168	
						1	51801169		
						1,3	1	51801033	
						1,3	2	51801170	
						1,3	3	51801171	
						1,3	4	51801172	
						1,3	5	51801173	

(\*) Types 1, 2, 3, 4 avec LED et protection électrique intégrées

1 = horizontal, largeur 5,08 mm

2 = vertical, largeur 5,08 mm

(1) Les connecteurs sont à commander **séparément** en précisant les quantités et codes au choix :

connecteur avec 2 conducteurs

Ecart des broches 5,08 mm - Long. 0,5 m - Code: **88118801**

- Long. 1,5 m - Code: **88118802**

- Long. 3 m - Code: **88118803**

3 = horizontal, largeur 2,54 mm

4 = vertical, largeur 2,54 mm

5 = conducteurs - longueur 0,5 m, 0,25 mm<sup>2</sup>

Ecart des broches 2,54 mm

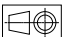
- Long. 0,5 m - Code: **88118806**

- Long. 1,5 m - Code: **88118807**

- Long. 3 m - Code: **88118808**



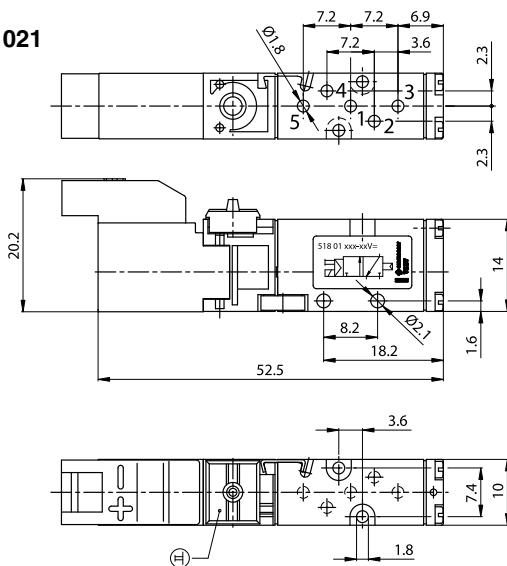
**EMBASES** : voir pages suivantes

ENCOMBREMENTS (mm), MASSES (kg) 

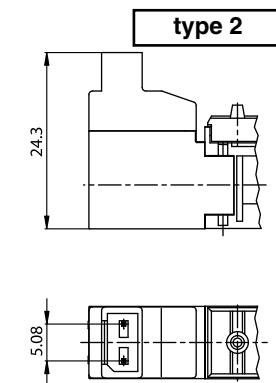
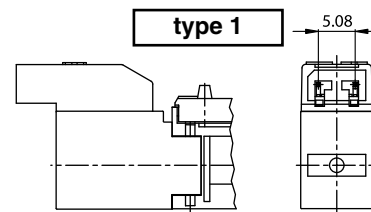
**MICRO-DISTRIBUTEURS 3/2 - 5/2**  
Codes 51801002, 51801004, 51801021

masse	
distributeur	1 connecteur
0,023	0,005

1 = pression  
2,4 = utilisations  
3,5 = échappements



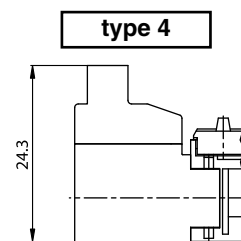
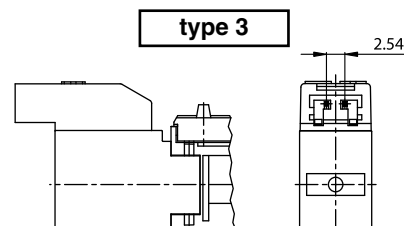
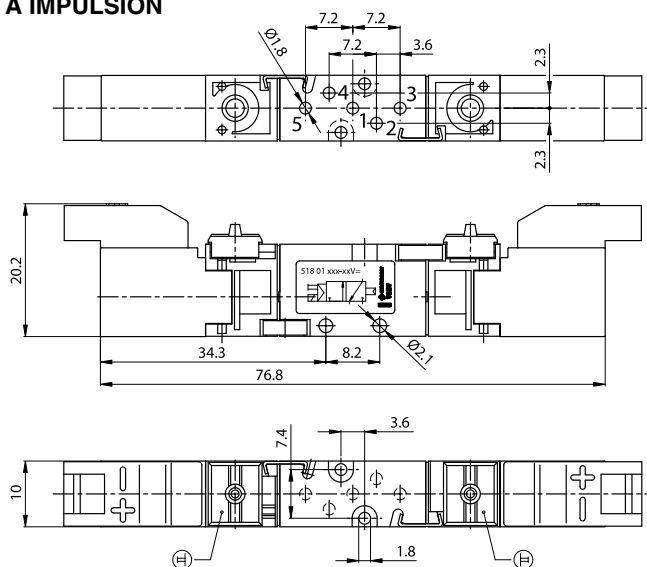
**RACCORDEMENT ELECTRIQUE**



**MICRO-DISTRIBUTEUR 5/2 A IMPULSION**  
Code 51801023

masse	
distributeur	2 connecteurs
0,037	0,010

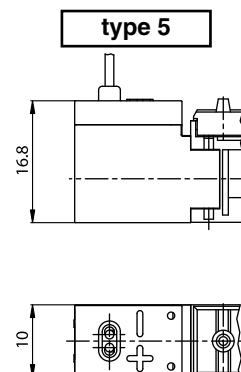
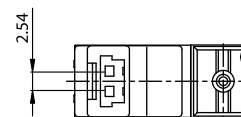
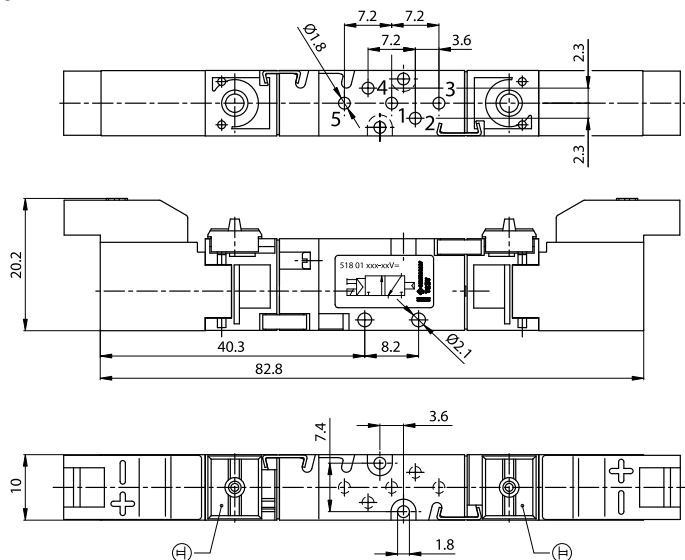
1 = pression  
2,4 = utilisations  
3,5 = échappements

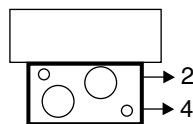


**MICRO-DISTRIBUTEURS 5/3**  
Codes 51801031, 51801033

masse	
distributeur	2 connecteurs
0,040	0,010

1 = pression  
2,4 = utilisations  
3,5 = échappements





### CONSTRUCTION

Raccordement d'utilisations (2-4) Ø M5 (latéral)

Matériau Alliage d'aluminium

### CODIFICATION DES EMBASES - MASSES (kg)

type d'embase	nombre de distributeurs	code embase	masse embase	raccordement orifices				
				1	3	5	2-4	82-84
embase simple	1	35500251	0,016	M5	M5	M5	M5	M3
	2	35500252	0,092	G 1/8	-	G 1/8	M5	M5
embases multiples	3	35500253	0,120					
	4	35500254	0,142					
	5	35500255	0,165					
	6	35500256	0,190					
	7	35500257	0,213					
	8	35500258	0,236					
	9	35500259	0,260					
	10	35500260	0,284					



82-84 : Echappement des pilotages

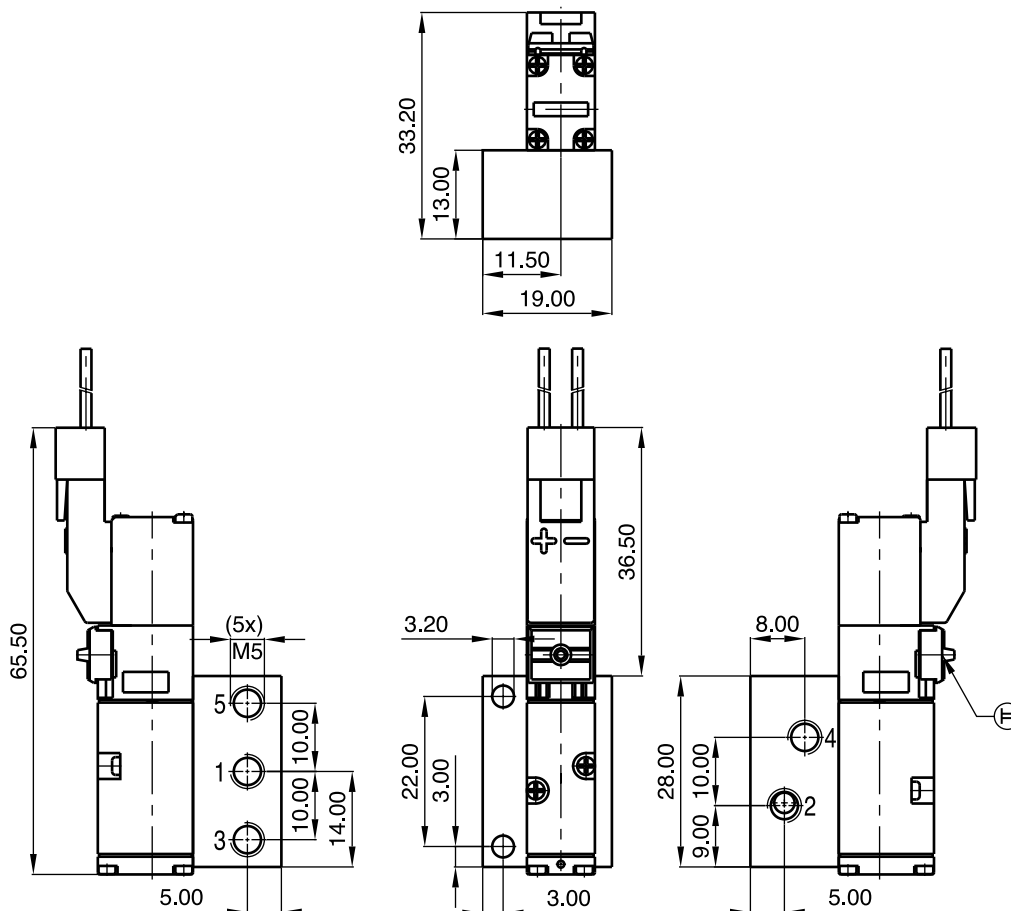
Embases multiples :

Les orifices 1-5-82-84 sont raccordables aux 2 extrémités. Embases livrées avec bouchons d'obturation

Plaque d'obturation : code 88135533

### ENCOMBREMENTS (mm)

DISTRIBUTEURS 3/2 - 5/2 - 5/3 SUR EMBASE SIMPLE (code 35500251)



ENCOMBREMENTS (mm), MASSES (kg)

DISTRIBUTEURS 3/2 - 5/2 - 5/3 SUR EMBASE MULTIPLE

Micro-distributeur à applique à commande électropneumatique

code	nombre de distributeurs	longueurs		masse embase
		L1	L2	
35500252	2	47,5	32,5	0,092
35500253	3	58	43	0,120
35500254	4	68,5	53,5	0,142
35500255	5	79	64	0,165
35500256	6	89,5	74,5	0,190
35500257	7	100	85	0,213
35500258	8	110,5	95,5	0,236
35500259	9	121	106	0,260
35500260	10	131,5	116,5	0,284

A - Plaque d'obturation : code 88135533

