

PRESENTATION

Electrovanne compacte prévue pour implantation directe sur un actionneur (vérins simple effet, vannes etc...) ce matériel présente de nombreux avantages :

- Réduction des temps et coût de connexion
- Réduction des temps de réponse
- Flexibilité d'implantation grâce aux possibilités d'orientation à 360° de l'orifice d'alimentation (1), du corps d'électrovanne, de la bobine et du connecteur
- Réduction des encombrements
- Réducteur d'échappement intégré
- Commande manuelle auxiliaire
- Plusieurs têtes magnétiques taille 22 adaptables
 - IP 65 standard (2,5 W)
 - Connexion M12, Led et protection intégrées
 - Ex "m" pour atmosphères explosibles

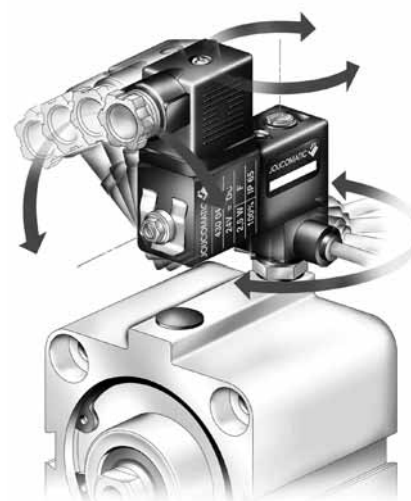


GENERALITES

Fluide	Air ou gaz neutre filtré, lubrifié ou non
Pression d'utilisation	0 à 10 bar
Pression maxi admissible	16 bar
Température du fluide	-10°C à +60°C
Température ambiante	-10°C à +60°C
Débit (Qv à 6 bar)	Voir tableau
Temps de réponse	10 - 20 ms (sur air ΔP = 6 bar)
Plan de pose	ISO 15218 (CNOMO 06.05.80/NF E 49066, taille 30)

CONSTRUCTION

Corps	PA + FV (polyamide 6/6 chargé fibres de verre)
Corps à applique	Orifices 1 et 2 à applique, orifice 3 taraudé M5
Echappement	Connectable par taraudage M5
Garnitures d'étanchéité	NBR (nitrile)
Appareillage électrique	Conforme à la norme NF C79300



CARACTERISTIQUES ELECTRIQUES

type de bobine	tension	consommation		classe d'isolation	degré de protection	raccordement électrique
		appel	maintien			
taille 22 à broches	~ 24V-48V-115V-230V/50Hz	6VA	3,5VA (2,5W)	F	IP 65	connecteur taille 22 débrochable DIN 43650, 11 mm standard industriel B
	= 24V-48V	2,5W/3W (chaud/froid)				
M12 avec Led et protection	= 24V	2,5W/3W (chaud/froid)		F	IP 65	connexion M12, 3 broches CNOMO E03.62.520.N

SELECTION DU MATERIEL

Ø passage (mm)	débit				pression différentielle admissible (bar)		(M)	réducteur d'échappement sur orifice 3	code		
	à 6 bar l/min (ANR)		coefficient Kv		mini.	maxi.			avec connecteur DIN	sans connecteur DIN	avec connexion M12
	1 → 2	2 → 3	1 → 2	2 → 3							
1,2	34	47	0,5	0,7	0	10	●	sans	18900032	18900033	18900076
								avec	18900047	18900043	18900077

(M) Commande manuelle : ● : maintenue

OPTIONS (voir au verso)

00216FR-2009/R01
Spécifications et dimensions peuvent être modifiées sans préavis. Tous droits réservés.

OPTIONS

ELECTROVANNE AVEC BOBINE POUR CONNECTEUR DIN

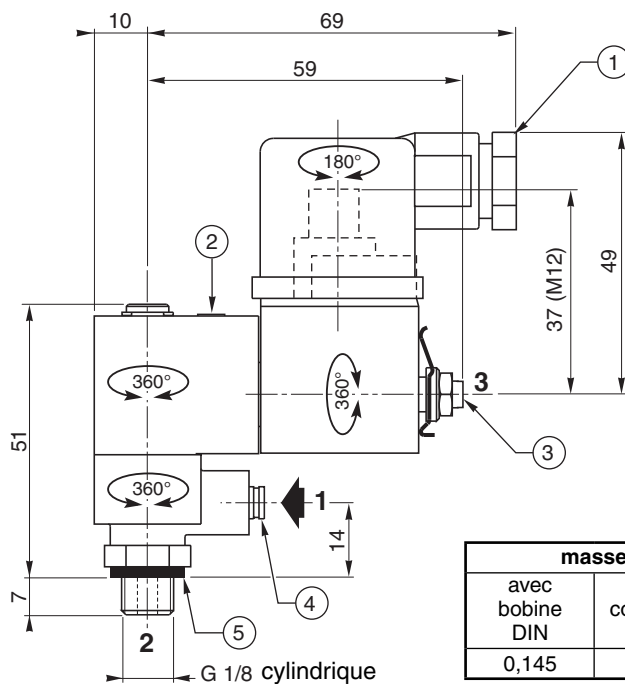
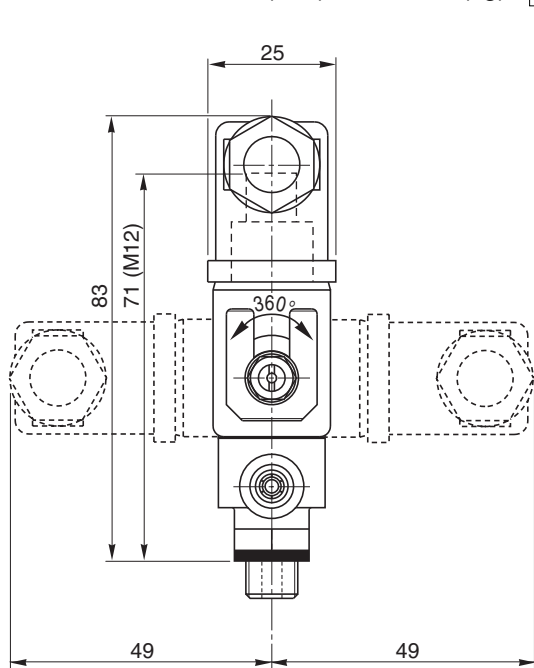
- Autres tensions et fréquence 60 Hz, sur demande
- Tête magnétique certifiée aux normes européennes pour atmosphères explosibles Ex "m" (PV), zones 1-21 codes : **PV18901032** ou **PV18901047**
- Tête magnétique pour atmosphères explosibles poussiéreuses (DU), zone 22
- Tête magnétique agréée "CSA"
- Conformité aux normes "UL", code : **612100**
- Réducteur d'échappement ØM5 adaptable sur l'orifice 3 - code : **34600380**
- Connecteur avec câble longueur de 2m : **88122413**
- Electrovanne avec connecteur à visualisation et protection électrique intégrées :

code électrovanne sans connecteur (voir ci-dessus)	code connecteur à visualisation et protection électrique intégrées			
	24V (~/=)	48V (~/=)	115V (~/=)	230V (~/=)
	88122405	88122406	88122407	88122408

ELECTROVANNE AVEC BOBINE A CONNEXION M12

- Réducteur d'échappement ØM5 adaptable sur l'orifice 3 - code : **34600380**
- Connecteur droit ØM12 à 5 broches femelles, entrée de câble Ø4 à 6mm, code : **88100304**
- Connecteur droit ØM12 à 5 broches femelles, entrée de câble Ø6 à 8mm, code : **88100256**
- Connecteur droit ØM12 à 5 broches femelles, sortie de câble 5m, code : **88130212**
- Connecteur coudé ØM12 à 5 broches femelles, sortie de câble 5m, code : **88130213**

ENCOMBREMENTS (mm), MASSES (kg)



masse	
avec bobine DIN	avec connexion M12
0,145	0,130

- ① Connecteur : taille 22 orientable de 180° en 180°
- ② Commande manuelle maintenue
- ③ Réducteur de débit d'échappement réglable
- ④ Raccordement de l'alimentation de pression à coupleur rapide pour tube souple Ø 4 mm ext. (raccord orientable à 360° autour de l'orifice 2)
- ⑤ Joint d'étanchéité