

PRESENTATION

- Tous les orifices d'échappements de cet électrodistributeur étant canalissables, ils assurent une meilleure protection de l'environnement. Particulièrement recommandée pour les installations en zones sensibles telles que salles blanches, industries pharmaceutiques ou agro-alimentaires
- Distributeur garantissant en standard une complète isolation des composants internes contre les liquides, poussières, et autres agents présents dans l'environnement (version étanche par rapport à l'atmosphère)
- Possibilité de pilotage externe (alimentation externe du pilote) permettant un fonctionnement à partir d'une pression différentielle minimale de 0 bar par retournement d'une garniture spécifique
- Distributeurs monostables en conformité avec la norme CEI 61508 de sécurité fonctionnelle, certifiés par TÜV-EXIDA et utilisables jusqu'au niveau le plus haut d'intégrité de sécurité SIL 4 (551/TÜV)-SIL 3 (552-553/EXIDA)
- Electrovanne conforme aux Directives CE applicables

GENERALITES

Pression différentielle	2 - 10 bar [1 bar = 100 kPa]
Débit (Qv à 6 bar)	l/min (ANR)
	1/4 3/8 1/2
	860 3000 3800

fluides (*)	plage de température (TS)	garnitures (*)
air, gaz neutres, filtré	- 25°C à + 60°C	NBR (nitrile) + PUR (polyuréthane)

MATERIAUX EN CONTACT AVEC LE FLUIDE

(*) Vérifier la compatibilité du fluide avec les matériaux en contact	
Corps	Aluminium, anodisé noir
Embout (rappel ressort)	PA chargé fibres de verre
Pièces internes du distributeur	Zamak, acier inox, POM, aluminium
Tube, culasse, noyau-mobile	Acier inox
Ressort noyau	Acier inox
Clapet supérieur	PA
Garnitures du pilote	FPM, NBR
Bague de déphasage	Cuivre

AUTRES MATERIAUX

Boîtier tête magnétique	Acier galvanisé (revêtement époxy)
-------------------------	------------------------------------

CARACTERISTIQUES ELECTRIQUES

Classe d'isolation bobine	F
Raccordement bobine	Bornes à vis (câble ø 7-12 mm)
Entrée de câble	Presse-étoupe, polyamide (PA), M20x1,5
Conformité électrique	CEI 335
Protection électrique	IP67 (EN 60529)
Tensions standard	CC (=) : 24V - 48V
(Autres tensions et 60 Hz sur demande)	CA (~) : 24V - 48V - 115V - 230V / 50 Hz

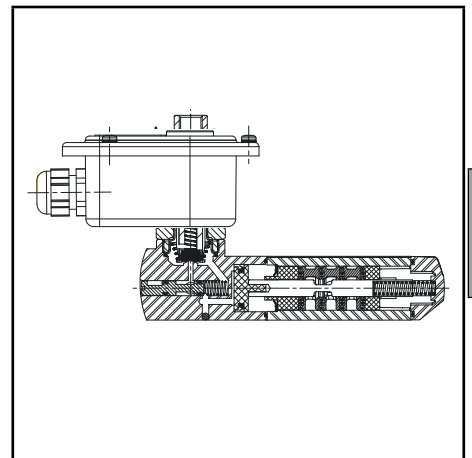
préfixe option	puissances nominales			plage temp. ambiante tête magnétique (TS)	bobine de recharge		type (1)
	appel ~	maintien ~			=	=	
	(VA)	(VA)	(W)				
WP	55	23	10,5	9/11,2	-40 à +75	230 V/50 Hz 24 V CC	01

(1) Voir encombrements page suivante.

SELECTION DU MATERIEL

Ø raccordement	Ø de pas-sage	coefficient de débit Kv		pression différentielle admissible (bar)		puissance bobine (W)		code	options			
				mini. (2)	maxi. (PS)				Cde manuelle maintenance / impulsion			
G	(mm)	(m³/h)	(l/min)	~	=	~	=	~/=				
NF - normalement fermé, commande électropneumatique - rappel ressort (monostable)												
1/4	6	0,75	12,5	0 / 2	10	10	10,5	11,2	WPG551B405	MO	-	-
3/8	12	2,49	41,5	0 / 2	10	10	10,5	11,2	WPG552A405	MO	-	-
1/2	13	3,15	52,5	0 / 2	10	10	10,5	11,2	WPG553A405	MO	-	-
NF - normalement fermé, commande et rappel électropneumatiques (bistable)												
1/4	6	0,75	12,5	0 / 2	10	10	10,5	11,2	WPG551B406	MO	-	-
3/8	12	2,49	41,5	0 / 2	10	10	10,5	11,2	WPG552A406	MO	-	-
1/2	13	3,15	52,5	0 / 2	10	10	10,5	11,2	WPG553A406	MO	-	-
NF - Commande électropneumatique - rappel ressort (monostable) certification CEI 61508 sécurité fonctionnelle intégrée												
1/4	6	0,75	12,5	0 / 2	10	10	10,5	11,2	WPG551B405SL	-	-	-
3/8	12	2,49	41,5	0 / 2	10	10	10,5	11,2	WPG552A405SL	-	-	-
1/2	13	3,15	52,5	0 / 2	10	10	10,5	11,2	WPG553A405SL	-	-	-

(2) La valeur minimale 0 bar est obtenue seulement dans le cas où une pression externe de pilotage est appliquée.



E

OPTIONS

- Version configurée en alimentation externe du pilotage, TPL 20547
- Têtes magnétiques selon directive ATEX 94/9/CE, zones 1/21-2/22, catégories 2-3 (voir section "Atmosphères Explosibles")
- Conformité aux normes "UL", "CSA" et autres normes locales disponible sur demande
- Classe d'isolation bobine H pour température ambiante maxi. +80°C, préfixe HT
- Conduits d'entrée de câble pour boîtier acier : 1/2" NPT (aluminium ou acier inox AISI 316), préfixe "T" ou M20 x 1,5, préfixe "ET"
- Version basse température (-40°C), suffixe "MF"
- Autres raccordements réalisables sur demande

INSTALLATION

- Possibilité de montage des électrovannes dans toutes les positions
- Ne pas raccorder l'alimentation de pression à l'orifice 3 d'échappement. La construction "étanche à l'atmosphère" n'est pas adaptée pour la fonction "distributrice" et une utilisation en fonction NO. Fonctions disponibles en version spécifique, nous consulter
- Il est nécessaire de canaliser ou d'équiper les échappements pour protéger les composants internes de l'électrodistributeur dans le cas d'utilisation à l'extérieur ou en environnement difficile (poussières, liquides etc.)
- CEI 61508 Sécurité Fonctionnelle (suffixe SL), plage de température autorisée : -40°C à +60°C. Probabilité de défaillance, nous consulter
- Le repère de raccordement est le suivant : G = G (ISO 228/1)
- Boîtier équipé d'un presse-étoupe pour câble non armé de diamètre de gaine de 7 à 12 mm et de bornes de masse interne et externe
- Distributeurs suffixe "SL" sont fournis avec des protecteurs d'échappement spécifiques
- Instructions d'installation/maintenance sont incluses avec chaque électrovanne

ACCESSOIRES

série	Ø raccordement	protecteur d'échappement (acier inox)
551-552-553	G 1/8	34600418 ⁽¹⁾
551	G 1/4	34600419 ⁽¹⁾
552	G 3/8	34600478 ⁽¹⁾
553	G 1/2	34600479 ⁽¹⁾

⁽¹⁾ Fournis avec le suffixe «SL».

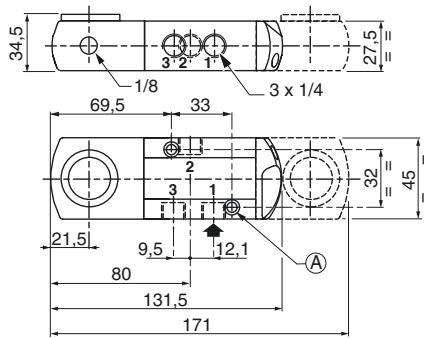
EXEMPLES DE COMMANDES :

	WP	G	551	B	405	230V / 50 Hz
	WP	G	551	B	405	SL 230V / 50 Hz
	WP	G	553	A	406	MO 24V / CC
	WPHT	G	551	B	406	MO 230V / 50 Hz
	WP	G	552	A	406	MO 115V / 50 Hz

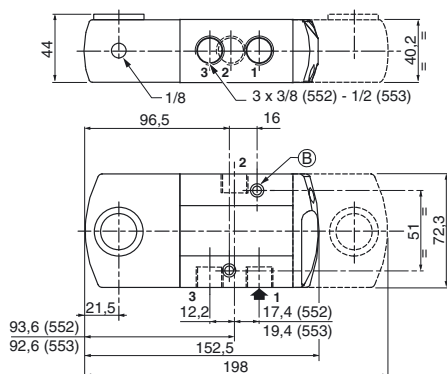
préfixe — WP
 taraudage orifice — G
 code de base — 551, 553, 552
 tension — 230V / 50 Hz, 24V / CC, 115V / 50 Hz
 suffixe — SL, MO

ENCOMBREMENTS (mm), MASSES (kg)

Série 551



Séries 552-553



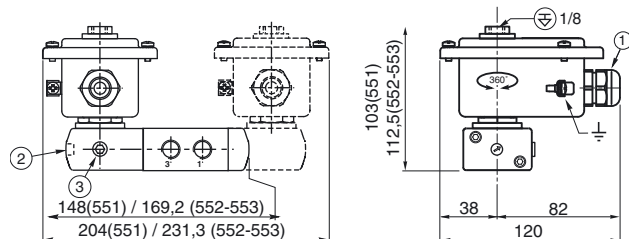
2 trous de fixation :

- Ⓐ Ø 5,3 mm (lamage : Ø 9 mm, profondeur 5 mm)
- Ⓑ Ø 6,5 mm (lamage : 11 mm, profondeur 6 mm)



TYPE 01

Tête préfixe "WP"
Métallique; revêtement époxy
CEI 335
IP67



type	préfixe option	masse ⁽²⁾					
		monostable			bistable		
		551	552	553	551	552	553
04	WP	0,79	1,46	1,36	1,49	2,03	1,93

⁽²⁾ Bobine et presse-étoupe compris.

- ① Presse-étoupe pour câble non armé de Ø de gaine de 7 à 12 mm
- ② Commande manuelle
- ③ Alimentation externe du pilotage : 1/8

Consulter notre documentation sur : www.asconumatics.eu