

PRESENTATION

- Electrovanne pour applications sur vide très poussé, équipée de matériaux spéciaux et soumise à des procédés de fabrication spécifiques dans le but d'éviter toute contamination moléculaire
- Electrovanne pour vide moyen et très poussé contrôlée sur spectrographe de masse
- Electrovanne à corps aluminium optimisée pour délivrer un débit maximum
- Electrovanne d'arrêt pour fermeture de circuit d'air ou tous gaz basse pression compatibles avec les matériaux d'étanchéité proposés
- Electrovanne conforme aux Directives CE applicables

GENERALITES

Pression différentielle 1 bar absolu [1 bar = 100 kPa]
Temps de réponse 25 - 120 ms

fluides (*)	plage de température (TS)	garnitures (*)
air, gaz neutres	- 20°C à + 85°C	NBR (nitrile)
	- 20°C à + 90°C	FPM (élastomère fluoré)



MATERIAUX EN CONTACT AVEC LE FLUIDE

(*) Vérifier la compatibilité du fluide avec les matériaux en contact

Corps	Aluminium
Tube-culasse	Acier inox
Culasse et noyau mobile	Acier inox
Ressorts	Acier inox
Siège	Aluminium
Garnitures, membrane & clapet	NBR ou FPM
Porte-clapet (fonction NO)	PA
Guide-noyau	POM
Bagues mobiles	PTFE
Bague de déphasage	Cuivre

CARACTERISTIQUES ELECTRIQUES

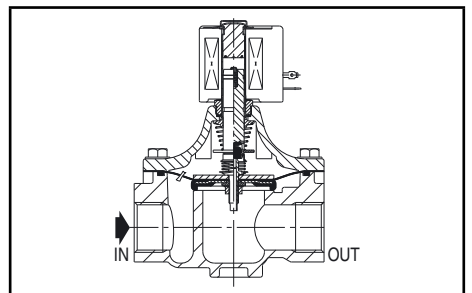
Classe d'isolation bobine F
Connecteur Débrochable (câble Ø 6-10 mm)
Conformité connecteur ISO 4400 / EN 175301-803, forme A
Conformité électrique CEI 335
Protection électrique Surmoulée IP65 (EN 60529)
Tensions standard CC (=) : -
CA (~) : 24V - 48V - 115V - 230V / 50 Hz
(Autres tensions et 60 Hz sur demande)

préfixe option	puissances nominales				plage temp. ambiante tête magnétique (TS) (C°)	bobine de rechange		type (1)
	appel ~	maintien ~	chaud/froid =			~	=	
	(VA)	(VA)	(W)	(W)		230 V/50 Hz		
SC	110	33,6	15,4	-	-20 à + 75	400525-117	-	01

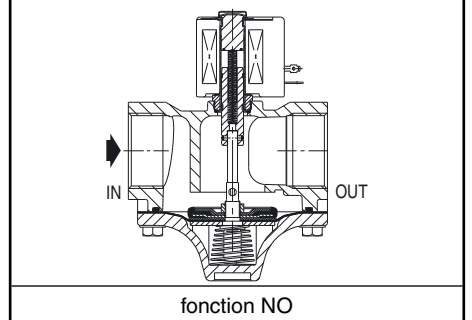
(1) Voir encombrements page suivante.

SELECTION DU MATERIEL

Ø raccor- dement	Ø de pas- sage	coefficient de débit Kv		pression absolue minimale de vide (PS) air (*) mbar (Torr)	puissance bobine (W)	code	
		(m³/h)	(l/min)			NF Normalement fermée	NO Normalement ouverte
Rp	(mm)	(m³/h)	(l/min)		~	~	~
Vide moyen jusqu'à 25 Torr, garnitures NBR							
1	41	18	300	33,3 (25)	15,4 -	SCE215B050	SCE215C053
1 1/4	41	27	450	33,3 (25)	15,4 -	SCE215B060	SCE215C063
1 1/2	41	30	500	33,3 (25)	15,4 -	SCE215B070	SCE215C073
2	53	50	833	33,3 (25)	15,4 -	SCE215B080	SCE215C083
Vide primaire jusqu'à 10⁻³ Torr, garnitures NBR							
1	41	18	300	1,33.10 ⁻³ (10 ⁻³)	15,4 -	SCE215B050VM	SCE215C053VM
1 1/4	41	27	450	1,33.10 ⁻³ (10 ⁻³)	15,4 -	SCE215B060VM	SCE215C063VM
1 1/2	41	30	500	1,33.10 ⁻³ (10 ⁻³)	15,4 -	SCE215B070VM	SCE215C073VM
2	53	50	833	1,33.10 ⁻³ (10 ⁻³)	15,4 -	SCE215B080VM	SCE215C083VM
Vide secondaire jusqu'à 10⁻⁶ Torr, garnitures FPM							
1	41	18	300	1,33.10 ⁻⁶ (10 ⁻⁶)	15,4 -	SCE215B050VH	SCE215C053VH
1 1/4	41	27	450	1,33.10 ⁻⁶ (10 ⁻⁶)	15,4 -	SCE215B060VH	SCE215C063VH
1 1/2	41	30	500	1,33.10 ⁻⁶ (10 ⁻⁶)	15,4 -	SCE215B070VH	SCE215C073VH
2	53	50	833	1,33.10 ⁻⁶ (10 ⁻⁶)	15,4 -	SCE215B080VH	SCE215C083VH



fonction NF



fonction NO

OPTIONS

- Boîtier étanche IP67 avec bobine à bornes à vis, selon CEE-10
- Têtes magnétiques selon directive ATEX 94/9/CE, zones 1/21-2/22, catégories 2-3 (voir section "Atmosphères Explosibles")
- Boîtier électrique selon les normes "NEMA" sur demande
- Conformité aux normes "UL", "CSA" et autres normes locales disponible sur demande
- Autres raccordements réalisables sur demande
- Connecteur avec visualisation et protection électrique intégrées ou avec câble de longueur 2 m (voir "Bobines & Accessoires")

INSTALLATION

- Possibilité de montage des électrovannes dans toutes les positions
- Le repère de raccordement est le suivant : E = Rp (ISO 7/1)
- Instructions d'installation/maintenance sont incluses avec chaque électrovanne

PIECES DE RECHANGE & ACCESSOIRES

code	code pièces de rechange	
	~	-
SCE215B050/B060/B070	C302352	-
SCE215B080	C302353	-
SCE215C053/C063/C073	C304691	-
SCE215C083	C304692	-

(1) Les suffixes standards sont aussi applicables aux kits

EXEMPLES DE COMMANDES :

SC	E	215	B	060	230V / 50 Hz	
SC	E	215	B	070	VM	115V / 50 Hz
SC	E	215	C	053	VM	24V / 50 Hz
SC	E	215	C	073	VH	230V / 50 Hz

préfixe ——— taraudage orifice ——— code de base ——— tension ——— suffixe

EXEMPLES DE COMMANDES KITS :

C302352 ⁽¹⁾	
C302352	VM
C302352	VH

code de base ——— suffixe

ENCOMBREMENTS (mm), MASSES (kg)

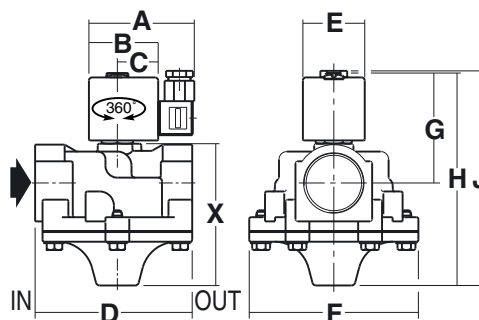
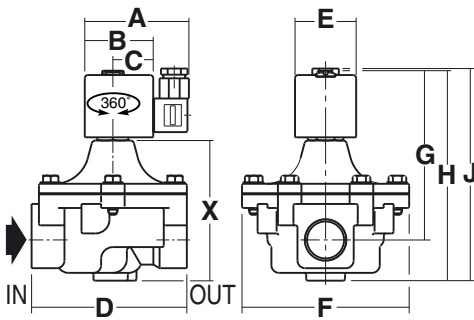


TYPE 01

Tête préfixe "SC"
Surmoulée époxy
CEI 335 / ISO 4400
IP65

SCE215B050/B060/B070/B080
SCE215B050VM/B060VM/B070VM/B080VM
SCE215B050VH/B060VH/B070VH/B080VMH

SCE215C053/C063/C073/C083
SCE215C053VM/C063VM/C073VM/C083VM
SCE215C053VH/C063VH/C073VH/C083VH



type	préfixe option	code	A	B	C	D	E	F	G	H	J	X	masse ⁽²⁾
01	SC	SCE215B050/B060/B070 B050VM/B060VM/B070VM/ B050VH/B060VH/B070VH	86	56	33	127	50	137	140	171	172	221	1,8
		SCE215B080/B080VM/B080VH	86	56	33	155	50	160	149	188	188	139	2,1
		SCE215C053/C063/C073/ C053VM/C063VM/C073VM/ C053VH/C063VH/C073VH	86	56	33	127	50	137	90	172	172	123	1,5
		SCE215C083/C083VM/C083VH	86	56	33	155	50	160	95	187	187	132	2,3

(2) Bobine et connecteur compris.

Consulter notre documentation sur : www.asconumatics.eu