

PRESENTATION

- Electrovanne pour applications sur vide très poussé, équipée de matériaux spéciaux et soumise à des procédés de fabrication spécifiques dans le but d'éviter toute contamination moléculaire
- Electrovanne pour vide moyen et très poussé contrôlée sur spectrographe de masse
- Electrovanne à deux orifices, à commande assistée, pour air et gaz neutres compatibles avec les matériaux d'étanchéité proposés
- Electrovanne conforme aux Directives CE applicables

GENERALITES

Pression différentielle 1 bar absolu [1 bar = 100 kPa]
Temps de réponse 15 - 120 ms

fluides (*)	plage de température (TS)	garnitures (*)
air, gaz neutres	- 20°C à + 85°C	NBR (nitrile)
	- 20°C à + 90°C	FPM (élastomère fluoré)

MATERIAUX EN CONTACT AVEC LE FLUIDE

(*) Vérifier la compatibilité du fluide avec les matériaux en contact

Corps	Laiton
Tube-culasse	Acier inox
Culasse et noyau mobile	Acier inox
Ressorts	Acier inox
Siège	Laiton
Garnitures, membrane & clapet	NBR ou FPM
Porte-clapet (fonction NO)	PA
Bague de déphasage	Cuivre

CARACTERISTIQUES ELECTRIQUES

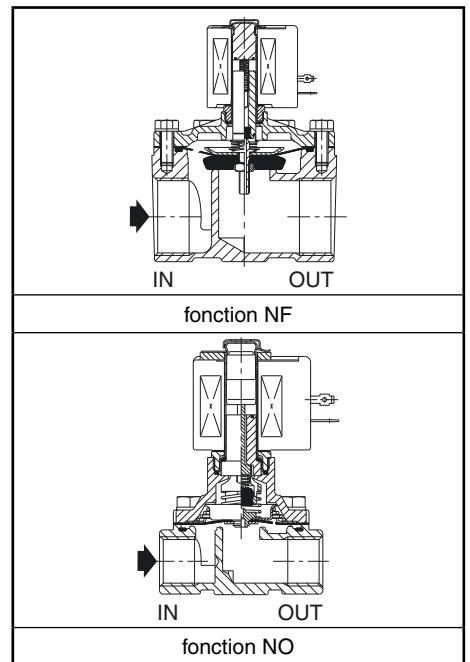
Classe d'isolation bobine	F
Connecteur	Débrochable (câble Ø 6-10 mm)
Conformité connecteur	ISO 4400 / EN 175301-803, forme A
Conformité électrique	CEI 335
Protection électrique	Surmoulée IP65 (EN 60529)
Tensions standard	CC (=) : -
(Autres tensions et 60 Hz sur demande)	CA (~) : 24V - 48V - 115V - 230V / 50 Hz

préfixe option	puissances nominales				plage temp. ambiante tête magnétique (TS) (C°)	bobine de recharge		type (1)
	appel ~	maintien ~		~		=		
	(VA)	(VA)	(W)	(W)				
SC	55	23	10,5	-	-20 à + 75	230 V/50 Hz	-	01

(1) Voir encombrements page suivante.

SELECTION DU MATERIEL

Ø raccordement	Ø de passage	coefficient de débit Kv		pression absolue minimale de vide (PS)	puissance bobine (W)	code	options	
		(m³/h)	(l/min)				code manuelle	maintenue
Rp	(mm)	(m³/h)	(l/min)	mbar (Torr)	~	~		
NF - Normalement fermée, vide moyen jusqu'à 25 Torr, garnitures NBR								
3/4	19	5,2	87	33,3 (25)	10,5 -	SCE210D095	MO	- -
NF - Normalement fermée, vide primaire jusqu'à 10⁻³ Torr, garnitures NBR								
3/4	19	5,2	87	1,33.10 ⁻³ (10 ⁻³)	10,5 -	SCE210D095VM	MO	- -
NF - Normalement fermée, vide secondaire jusqu'à 10⁻⁶ Torr, garnitures FPM								
3/4	19	5,2	87	1,33.10 ⁻⁶ (10 ⁻⁶)	10,5 -	SCE210D095VH	MO	- -
NO - Normalement ouverte, vide moyen jusqu'à 25 Torr, garnitures NBR								
3/8	16	2,6	43	33,3 (25)	10,5 -	SCE210C033	MO	- -
1/2	16	3,4	57	33,3 (25)	10,5 -	SCE210C034	MO	- -
3/4	19	4,7	79	33,3 (25)	10,5 -	SCE210C035	MO	- -
NO - Normalement ouverte, vide primaire jusqu'à 10⁻³ Torr, garnitures NBR								
3/8	16	2,6	43	1,33.10 ⁻³ (10 ⁻³)	10,5 -	SCE210C033VM	MO	- -
1/2	16	3,4	57	1,33.10 ⁻³ (10 ⁻³)	10,5 -	SCE210C034VM	MO	- -
3/4	19	4,7	79	1,33.10 ⁻³ (10 ⁻³)	10,5 -	SCE210C035VM	MO	- -
NO - Normalement ouverte, vide secondaire jusqu'à 10⁻⁶ Torr, garnitures FPM								
3/8	16	2,6	43	1,33.10 ⁻⁶ (10 ⁻⁶)	10,5 -	SCE210C033VH	MO	- -
1/2	16	3,4	57	1,33.10 ⁻⁶ (10 ⁻⁶)	10,5 -	SCE210C034VH	MO	- -
3/4	19	4,7	79	1,33.10 ⁻⁶ (10 ⁻⁶)	10,5 -	SCE210C035VH	MO	- -



OPTIONS

- Boîtier étanche IP67 avec bobine à bornes à vis, selon CEE-10
- Têtes magnétiques selon directive ATEX 94/9/CE, zones 1/21-2/22, catégories 2-3 (voir section "Atmosphères Explosibles")
- Boîtier électrique selon les normes "NEMA" sur demande
- Conformité aux normes "UL", "CSA" et autres normes locales disponible sur demande
- Equerres de fixation, suffixe MB
- Autres raccordements réalisables sur demande
- Connecteur avec visualisation et protection électrique intégrées ou avec câble de longueur 2 m (voir "Bobines & Accessoires")

INSTALLATION

- Possibilité de montage des électrovannes dans toutes les positions
- Le repère de raccordement est le suivant : E = Rp (ISO 7/1)
- Instructions d'installation/maintenance sont incluses avec chaque électrovanne

PIECES DE RECHANGE & ACCESSOIRES

code	code pièces de rechange		code équerre de fixation
	~	=	
SCE210D095	C302276	-	038713-000
SCE210C033/C034	C302334	-	038713-000
SCE210C035	C302335	-	038713-000

(1) Les suffixes standards sont aussi applicables aux kits

EXEMPLES DE COMMANDES :

SC	E	210	D	095	230V / 50 Hz
SC	E	210	C	033	MO 115V / 50 Hz
SC	E	210	C	034	VM 24V / 50 Hz
SC	E	210	C	035	VH 230V / 50 Hz

préfixe taroudage orifice code de base tension suffixe

EXEMPLES DE COMMANDES KITS :

C302276 ⁽¹⁾	
C302276	VM
C302276	VH

code de base suffixe

ENCOMBREMENTS (mm), MASSES (kg)

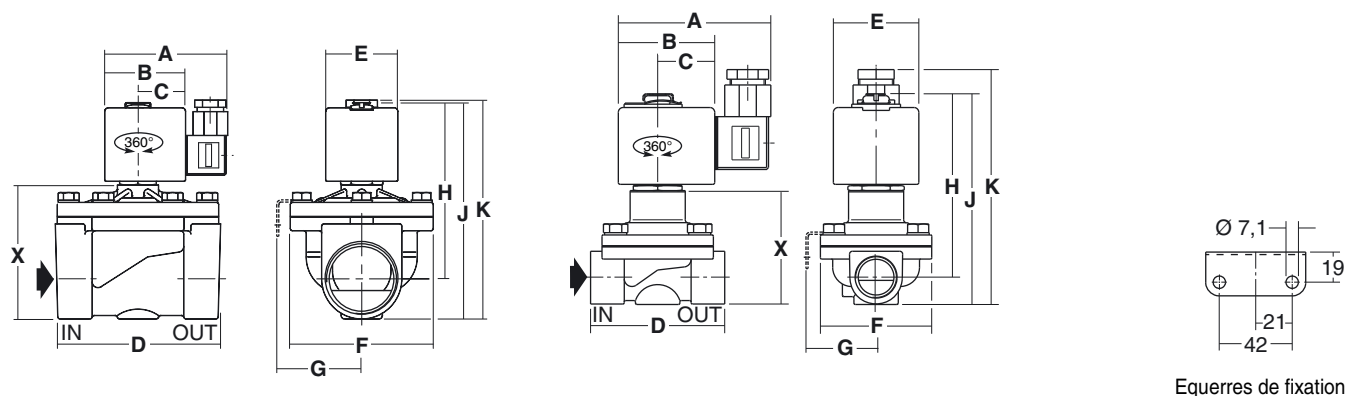


TYPE 01

Tête préfixe "SC"
Surréplée époxy
CEI 335 / ISO 4400
IP65

SCE210D095 (NF)

SCE210C033/C034/C035 (NO)



type	préfixe option	code	A	B	C	D	E	F	G	H	J	K	X	masse ⁽²⁾
01	SC	SCE210D095	80	50	30	73	45	58	41	89	103	121	54	1
		SCE210C033/C034	80	50	30	70	45	58	41	98	108	127	60	0,9
		SCE210C035	80	50	30	70	45	58	41	102	117	132	68	1

(2) Bobine et connecteur compris.

Consulter notre documentation sur : www.asconumatics.eu