

PRESENTATION

- Electrovanne pour applications sur vide très poussé, équipée de matériaux spéciaux et soumise à des procédés de fabrication spécifiques dans le but d'éviter toute contamination moléculaire
- Electrovanne pour vide moyen et très poussé contrôlée sur spectrographe de masse
- Electrovanne à corps laiton pour vide peu poussé optimisée pour délivrer un débit maximum
- Clapet à garniture souple pour une totale étanchéité aux faibles pressions
- Pas de pression minimale de fonctionnement
- Electrovanne conforme aux Directives CE applicables

GENERALITES

Pression différentielle 1 bar absolu [1 bar = 100 kPa]
Temps de réponse 5 - 40 ms

fluides (*)	plage de température (TS)	garnitures (*)
air, gaz neutres	- 20°C à + 90°C	NBR (nitrile) FPM (élastomère fluoré)



MATERIAUX EN CONTACT AVEC LE FLUIDE

(*) Vérifier la compatibilité du fluide avec les matériaux en contact

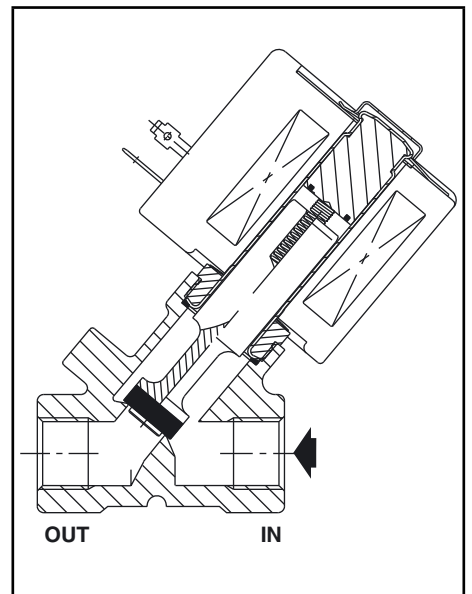
Corps	Laiton
Tube-culasse	Acier inox
Culasse et noyau mobile	Acier inox
Ressort	Acier inox
Siège	Laiton
Garniture d'étanchéité	NBR ou FPM
Clapets	NBR ou FPM
Bague de déphasage	Cuivre

CARACTERISTIQUES ELECTRIQUES

Classe d'isolation bobine F
Connecteur Débrochable (câble Ø 6-10 mm)
Conformité connecteur ISO 4400 / EN 175301-803, forme A
Conformité électrique CEI 335
Protection électrique Surmoulée IP65 (EN 60529)
Tensions standard CC (=) : -
(Autres tensions et 60 Hz sur demande) CA (~) : 24V - 48V - 115V - 230V / 50 Hz

préfixe option	puissances nominales				plage temp. ambiante tête magnétique (TS) (C°)	bobine de rechange		type ⁽¹⁾
	appel ~	maintien ~		chaud/froid =		~	=	
	(VA)	(VA)	(W)	(W)		230 V/50 Hz	-	
SC	55	23	10,5	-	-20 à + 75	400425-117	-	01
	110	33,6	15,4	-	-20 à + 75	400525-117	-	02

⁽¹⁾ Voir encombrements page suivante.



SELECTION DU MATERIEL

Ø raccor- dement	Ø de pas- sage	coefficient de débit Kv		pression absolue minimale de vide (PS) air (*)	puissance bobine (W)	code	options		
		(m³/h)	(l/min)				code manuelle maintenance		
Rp	(mm)	(m³/h)	(l/min)	mbar (Torr)	~	~			
NF - Normalement fermée, vide moyen jusqu'à 25 Torr, garnitures NBR									
3/8	9	1,5	25	33,3 (25)	10,5 -	SCE030B013	-	-	-
1/2	11	2,4	40	33,3 (25)	15,4 -	SCE030A017	-	-	-
NF - Normalement fermée, vide primaire jusqu'à 10⁻³ Torr, garnitures NBR									
3/8	9	1,5	25	1,33.10 ⁻³ (10 ⁻³)	10,5 -	SCE030B013VM	-	-	-
1/2	11	2,4	40	1,33.10 ⁻³ (10 ⁻³)	15,4 -	SCE030A017VM	-	-	-
NF - Normalement fermée, vide secondaire jusqu'à 10⁻⁶ Torr, garnitures FPM									
3/8	9	1,5	25	1,33.10 ⁻⁶ (10 ⁻⁶)	10,5 -	SCE030B013VH	-	-	-
1/2	11	2,4	40	1,33.10 ⁻⁶ (10 ⁻⁶)	15,4 -	SCE030A017VH	-	-	-

OPTIONS

- Boîtier étanche IP67 avec bobine à bornes à vis, selon CEE-10
- Têtes magnétiques selon directive ATEX 94/9/CE, zones 1/21-2/22, catégories 2-3 (voir section "Atmosphères Explosibles")
- Boîtier électrique selon les normes "NEMA" sur demande
- Conformité aux normes "UL", "CSA" et autres normes locales disponible sur demande
- Equerres de fixation, suffixe MB
- Autres raccordements réalisables sur demande
- Connecteur avec visualisation et protection électrique intégrées ou avec câble de longueur 2 m (voir "Bobines & Accessoires")

INSTALLATION

- Possibilité de montage des électrovannes dans toutes les positions
- Le repère de raccordement est le suivant : E = Rp (ISO 7/1)
- Instructions d'installation/maintenance sont incluses avec chaque électrovanne

PIECES DE RECHANGE & ACCESSOIRES

code	code pièces de rechange		code équerre de fixation
	~	=	
SCE030B013	C302788	-	093200-001
SCE030A017	C302790	-	093200-001

(1) Les préfixes/suffixes standards sont aussi applicables aux kits.

EXEMPLES DE COMMANDES :

SC	E	030	B	013	230V / 50 Hz
SC	E	030	B	013	MO 115V / 50 Hz
SC	E	030	A	017	VM 24V / 50 Hz
SC	E	030	A	017	VH 230V / 50 Hz

Diagramme de décomposition du code de commande :

- préfixe (SC)
- tarantage orifice (E)
- code de base (030)
- préfixe (B/A)
- code de base (013/017)
- tension (230V / 50 Hz)
- suffixe (VM/VH)

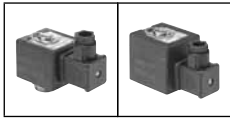
EXEMPLES DE COMMANDES KITS :

C302788 ⁽¹⁾	VM
C302788	VH

Diagramme de décomposition du code de commande kits :

- code de base (C302788)
- suffixe (VM/VH)

ENCOMBREMENTS (mm), MASSES (kg)

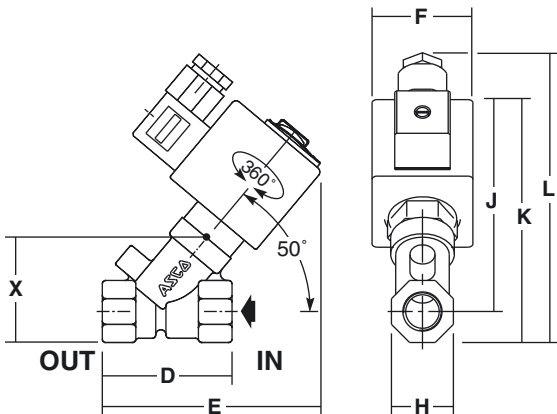


TYPE 01-02

Tête préfixe "SC"
Surmoulée époxy
CEI 335 / ISO 4400
IP65

Type 01 : SCE030B013/B013VM/B013VH

Type 02 : SCE030A017/A017VM/A017VH



type	préfixe option	A	B	C	D	E	F	H	J	K	L	X	masse ⁽²⁾
01	SC	-	-	-	48	80	45	22	84	95	126	36	0,5
02	SC	-	-	-	58	98	50	28	94	108	128	42	0,9

(2) Bobine et connecteur compris.

Consulter notre documentation sur : www.asconumatics.eu