

PRESENTATION

- Encombrement réduit et faible poids facilitent l'installation sur embases simples ou juxtaposables
- Interchangeabilité des têtes magnétiques en CA et CC, sans démontage de l'électrovanne
- Installation modulable par embases juxtaposables
- Commande manuelle pour faciliter les opérations de maintenance
- Electrovanne conforme aux Directives CE applicables

GENERALITES

Pression différentielle Voir «Sélection du matériel» [1 bar = 100 kPa]
Viscosité maxi. admissible 40 cSt (mm²/s)
Temps de réponse 5 - 10 ms

fluides (*)	plage de température (TS)	garnitures (*)
air, gaz neutres, eau, huile	- 10°C à + 80°C	NBR (nitrile) FPM (élastomère fluoré)

MATERIAUX EN CONTACT AVEC LE FLUIDE

(*) Vérifier la compatibilité du fluide avec les matériaux en contact

Corps et embases PPS
Tube-culasse Laiton
Pièces internes, ressorts Acier inox
Garnitures d'étanchéité NBR ou FPM
Joints embases FPM
Bague de déphasage Cuivre

CARACTERISTIQUES ELECTRIQUES

Classe d'isolation bobine F
Connecteur Débrochable (câble Ø 6-8 mm)
Conformité connecteur DIN 43650, 11 mm, standard industriel B
Conformité électrique CEI 335
Protection électrique Surmoulée IP65 (EN 60529)
Tensions standard CC (=) : 24V - 48V
 (Autres tensions et 60 Hz sur demande) CA (-) : 24V - 48V - 115V - 230V / 50 Hz

puissances nominales				plage temp. ambiante tête magnétique (TS)	bobine de rechange		type ⁽¹⁾
appel ~	maintien ~	chaud/froid =	~		=		
(VA)	(VA)	(W)	(W)	(C°)	230 V/50 Hz	24 V CC	
6	3,5	2,5	2,5 / 3	-10 à +60	43004422	43004166	01

⁽¹⁾ Voir encombrements page suivante

SELECTION DU MATERIEL

Ø raccordement	Ø de passage		coefficient de débit Kv				pression différentielle admissible (bar)				puissance bobine (W)		code avec commande manuelle maintenue		
	1→2	2→3	1→2		2→3		mini.	maxi. (PS)		~	=	~	=	NBR	FPM
			(m ³ /h)	(l/min)	(m ³ /h)	(l/min)		air (*)	eau/huile(*)						
NF - Normalement fermée															
à applique	1	1,2	0,03	0,5	0,06	1	0	15	15	15	15	2,5	3	10900001	10900004
	1,5	1,2	0,06	1	0,06	1	0	8	8	8	8	2,5	3	10900040	10900043
	2,5	1,2	0,10	1,8	0,06	1	0	3	3	3	3	2,5	3	10900003	10900006
NO - Normalement ouverte															
⁽²⁾	1,5	1,2	0,03	0,5	0,04	0,6	0	8	4	8	4	2,5	3	10900017	10900029

EMBASES ⁽³⁾

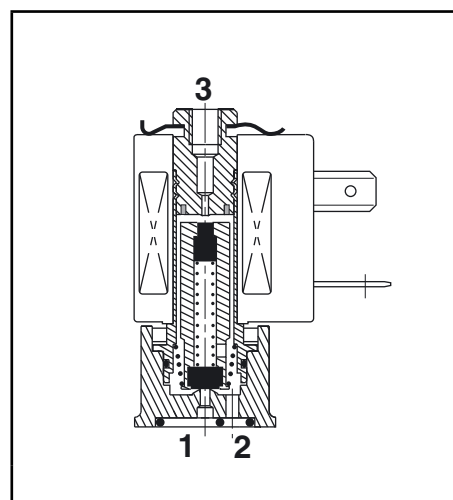
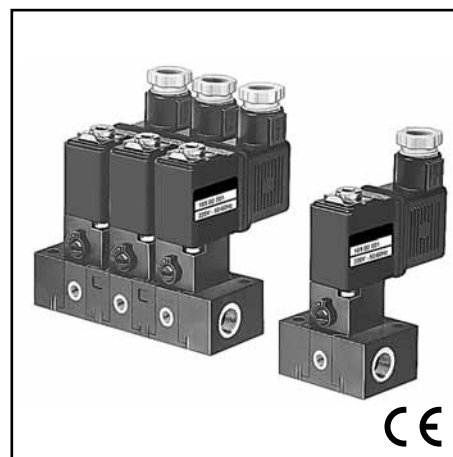
Ø raccordement	type de montage	désignation	composition	code
Embases en polyamide 6/6				
embase Ø M5 embouts G 1/8	montage individuel	Embase simple + 2 embouts, arrivée de pression à droite G 1/8		36100009
		embase juxtaposable		36100004
	montage de 2 à 10 embases juxtaposées ⁽⁴⁾	Lot de 2 embases juxtaposable avec embouts d'extrémité. Arrivée de pression à droite G 1/8		36100005
		Lot de 2 embases juxtaposable avec embouts d'extrémité. Arrivée de pression à droite et/ou gauche G 1/8		36100032 ⁽⁵⁾

⁽²⁾ En fonction NO : arrivée de pression raccordée sur le dessus de l'électrovanne Ø M5.

⁽³⁾ Ces embases sont prévues pour montage sur profilé symétrique EN 50022 par adaptation de 2 clips (lot de 10 clips, code : 33400036).

⁽⁴⁾ Nombre maximum d'électrovannes fonctionnant simultanément en montage juxtaposable : Ø 1 mm : 10, Ø 1,5 mm : 5, Ø 2,5 mm : 3.

⁽⁵⁾ Equipement utilisable pour 2 arrivées de pression différentes, livré avec 1 obturateur à adapter à l'endroit opportun.



E

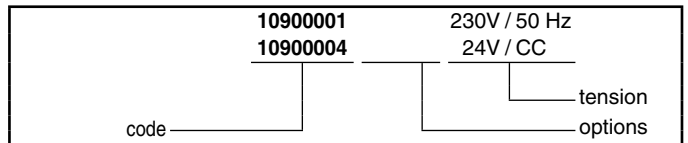
OPTIONS

- Têtes magnétiques selon directive ATEX 94/9/CE, zones 1/21-2/22, catégories 2-3 (voir section "Atmosphères Explosibles")
- Conformité aux normes "UL", "CSA" et autres normes locales disponible sur demande
- Application oxygène, utiliser le code option : **970517**
- Réducteur d'échappement M5 adaptable sur orifice 3, code : **34600380**
- Connecteur avec visualisation et protection électrique intégrées ou avec câble de longueur 2 m (voir "Bobines & Accessoires")

INSTALLATION

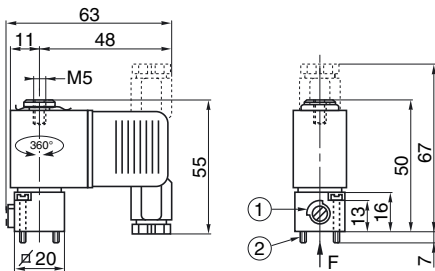
- Possibilité de montage des électrovannes dans toutes les positions
- Montage sur embases simple ou juxtaposables
- Versions ATEX 94/9/CE (options "SCDU" et "PV") adaptables sur embase simple ou embases juxtaposables
- L'orifice de raccordement 1/8 est conforme à la norme ISO 228/1
- Instructions d'installation/maintenance sont incluses avec chaque électrovanne

EXEMPLES DE COMMANDES :

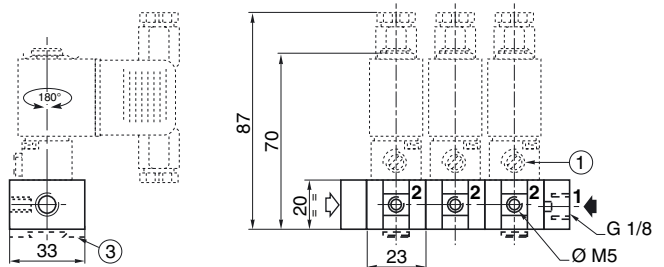


ENCOMBREMENTS (mm), MASSES (kg)

TYPE 01
Tête préfixe "SC"
CEI 335 / DIN 43650
IP65
masse : 0,100
10900001/03/04/06/17/29/40/43

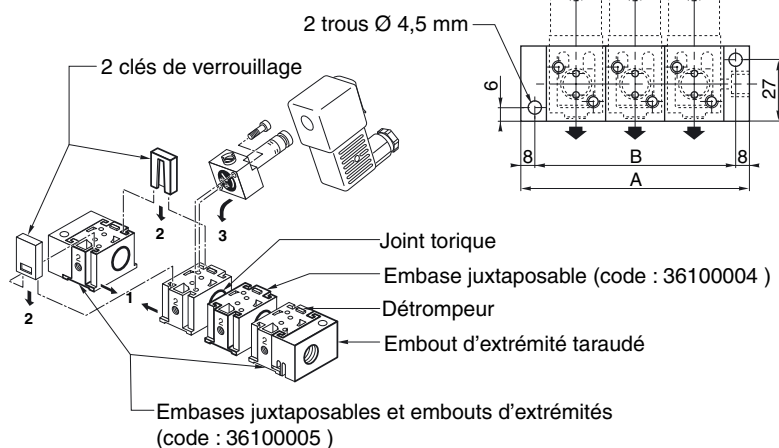
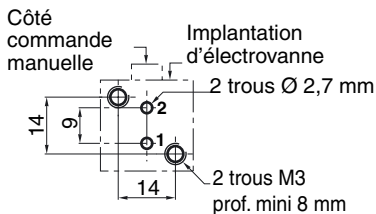
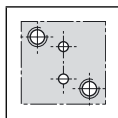


Embases juxtaposables G 1/8
PPS
36100005/36100032



- ① Commande manuelle
- ② 2 vis M3 x 20
- ③ Clips adaptables

PLAN DE POSE DE L'EMBASE



nombre d'embases	A	B	masse ⁽¹⁾
2	72	56	0,300
3	95	79	0,420
4	118	102	0,540
5	141	125	0,660
6	164	148	0,780
+1	+23	+23	+0,120

⁽¹⁾ Bobines, connecteurs et embases juxtaposables d'extrémités compris.