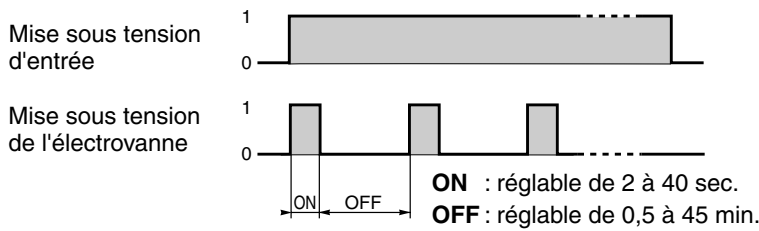


PRESENTATION

- Le temporisateur électronique, générateur d'impulsions réglables, est particulièrement adapté à la commande automatique de purge de sècheur d'air ou de compresseur; En effet, dès sa mise sous tension, il déclenche le fonctionnement d'une électrovanne pendant le temps nécessaire à la vidange des condensats et ce, à intervalles réguliers, réglables
- Autres applications commandées : cycles d'arrosage, de soufflage, etc...
- Adaptation directe sur toute électrovanne à raccordement normalisé ISO 4400 / DIN entre bobine et connecteur d'alimentation

GENERALITES / FONCTIONNEMENT

Transforme une mise sous tension permanente en une succession d'impulsions de temporisation "ON" réglables de 2 à 40 sec., avec un temps de repos "OFF" réglable de 0,5 à 45 min.



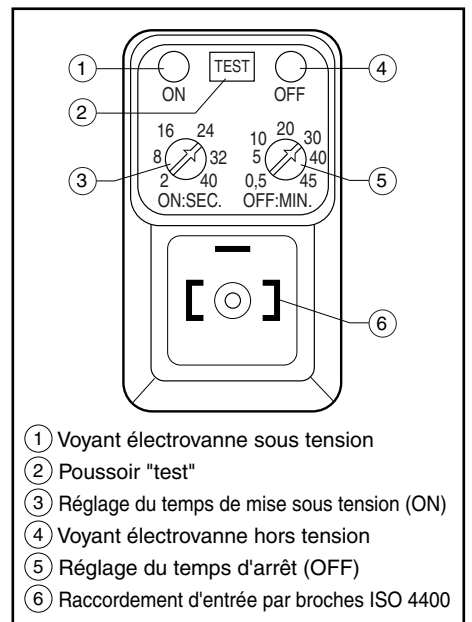
CONSTRUCTION

- Boîtier (1)** PA (polyamide)
- Connexion électrique** Par 2 broches + masse ISO 4400 permettant le raccordement par connecteur ISO 4400/ EN 175301-803, forme A (connecteur non fourni) CSA
- Agrément**

CARACTERISTIQUES ELECTRIQUES

- Tensions d'alimentation** 24 V à 240 V CC ou CA (50/60 Hz)
- Courant d'appel maxi.** 10 A pendant 10 ms
- Consommation** 4 mA maxi.
- Répétabilité** ± 0,1%
- Précision d'échelle** ± 10%

connexion électrique	puissance maxi (I maxi = 1A)	plage de température ambiante	degré de protection
ISO 4400	24 VA (à 24 V) à 240 VA (à 240 V)	- 10°C à + 50°C	IP65



SELECTION DU MATERIEL

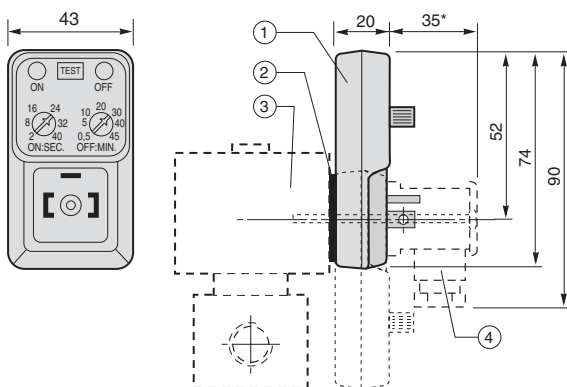
désignation	code
Temporisateur électronique avec commande manuelle auxiliaire pour électrovanne avec bobine à broches ISO 4400	88122627

(1) Les broches de connexion du temporisateur permettent une orientation à 180° sur l'électrovanne à laquelle il est raccordé.

INSTALLATION

- Si la largeur du corps d'électrovanne le permet, le temporisateur peut être orienté à 180° par rapport à l'axe de connexion
- Respecter le montage du joint d'étanchéité entre bobine et temporisateur et joint du connecteur
- Orientable à 180°. Tenir compte des puissances maxi. de commande
- Raccordement par connecteur ISO 4400/EN 175301-803, forme A

ENCOMBREMENTS (mm), MASSES (kg)



- ① Temporisateur orientable à 180°
- ② Joint d'étanchéité
- ③ Electrovanne avec bobine à broches normalisées ISO 4400
- ④ Connecteur ISO 4400, Pg 11P orientable de 90° en 90° (non fourni)

* +15 mm pour déplacement du connecteur

Masse : 0,054 (sans connecteur)