

PRESENTATION

- Electrovanne équipée d'une tête magnétique antidéflagrante type MB, destinée à être utilisée en atmosphères explosibles selon ATEX 94/9/CE
N° de l'attestation CE de type : **LCIE 03 ATEX 6059 X**
N° Certificat de conformité IECEx : **IECEx LCI 09.0001X**
- Le respect des exigences essentielles en ce qui concerne la sécurité et la santé est assuré par la conformité aux normes internationales et européennes EN-CEI 60079-0, EN-CEI 60079-1 et EN-CEI 61241-1
- Raccordement électrique aisé par bornes à vis
- Versions avec ou sans commande manuelle auxiliaire
- Large domaine d'applications, principalement en basses températures
- Electrovannes en conformité avec la norme CEI 61508 de sécurité fonctionnelle, certifiées par le TÜV et utilisables jusqu'au niveau le plus haut d'intégrité SIL 4

GENERALITES

Pression différentielle 0 à 10 bar [1 bar = 100 kPa]
Temps de réponse 30 - 50 ms

fluides (*)	plage de température (TS)	garnitures (*)
air, gaz neutres	- 40°C à + 60°C (2)	VMQ (silicone)

MATERIAUX EN CONTACT AVEC LE FLUIDE

(*) Vérifier la compatibilité du fluide avec les matériaux en contact

	Corps laiton	Corps acier inox
Corps	Laiton	AISI 316L SS
Pièces internes	Acier inox, laiton	Acier inox
Ressorts	Acier inox	Acier inox
Garnitures d'étanchéité	VMQ	VMQ

AUTRES MATERIAUX

Boîtier tête magnétique	Aluminium
Vis de couvercle	Acier
Tube-culasse	Acier inox
Culasse et noyau mobile	Acier inox
Plaque signalétique	Aluminium

CARACTERISTIQUES ELECTRIQUES

Classe d'isolation bobine	H	MODE DE PROTECTION	Ex d IIC T6-T5 Gb
Raccordement bobine	A bornes		Ex t IIIC T85°C-T100°C Db IP65
Conformité électrique	CEI 335		
Protection électrique	Surmoulée IP65 (EN 60529)		
Tensions standard	CC (=) : 24V - 48V		
(Autres tensions et 60 Hz sur demande)	CA (~) : 24V - 48V - 115V - 230V / 50 Hz		

préfixe option	puissances nominales				plage temp. ambiante tête magnétique (TS) (2)	mode de protection	bobine de recharge		type(1)
	appel ~	maintien ~	chaud/froid =	mode			type		
	(VA)	(VA)	(W)					(W)	
MB	35	15	19	12 / 15	-40 à +60	Ex d IIC Gb Ex t IIIC Db IP65	230 V/50 Hz	24 V CC	01

(1) Voir encombrements page suivante.

tête CA (~)			
Pn	temp. ambiante maxi. °C (2)		
	température de surface		
	T6	T5	
(W)	85°C	100°C	
19	50	60 (SIL = 65)	

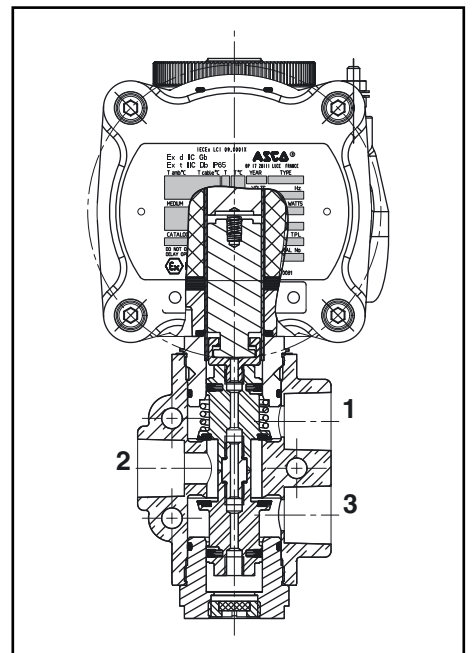
tête CC (=)			
Pn	temp. ambiante maxi. °C (2)		
	température de surface		
	T6	T5	
(W)	85°C	100°C	
15	50	60 (SIL = 65)	

SELECTION DU MATERIEL

Ø raccordement	Ø de passage		coefficient de débit Kv				pression différentielle admissible (bar)			puissance bobine (W)	code						
	1 → 2 2 → 3		1 → 2		2 → 3		mini.	maxi. (PS)			sans commande manuelle		avec commande manuelle maintenue		avec commande manuelle à impulsion		
	(mm)	(mm)	(m³/h)	(l/min)	(m³/h)	(l/min)		air (*)	~		=	laiton	acier inox	laiton	acier inox	laiton	acier inox
NPT																	
U - Universelle, corps laiton ou acier inox, garnitures VMQ																	
1/2	10	10	1,6	27	1,5	25	0	10	10	19	-	12600013	12600019	12600017	12600023	12600057	12600059
										-	15	12600014	12600020	12600018	12600024	12600058	12600060
U - Universelle, corps laiton ou acier inox, garnitures VMQ (conformité CEI 61508, sécurité fonctionnelle) (3)																	
1/2	10	10	1,6	27	1,5	25	0	10	10	19	-	12660024	12660026	-	-	12660036	12660038
										-	15	12660025	12660027	-	-	12660037	12660039

(2) Nous consulter pour des températures au-dessus de +60°C.

(3) Protecteur d'échappement en acier inox 1/2 NPT inclus.



OPTIONS

- Presse-étoupe IECEx-ATEX, 3/4 NPT, fourni avec serre-câble et livré avec électrovanne (voir section "atmosphères explosibles")
 - pour câble non-armé Ø8,5 à Ø16 mm, code **660510**
 - pour câble armé Ø8,5 à 16 mm int./ Ø12 à 21 mm ext., code **660514**
- Autres diamètres de câble
- Protecteur d'échappement :
 - acier inox pour corps bronze et acier inox, code **560594** (standard avec versions SIL)
- Application oxygène (-25°C mini; température inférieure nous consulter), code **970530**
- Températures jusqu'à -50°C, nous consulter
- Peinture marine, ambiance corrosive ou poussiéreuse (boîtier tête magnétique uniquement)

INSTALLATION

- Montage des électrovannes uniquement corps vertical, tête magnétique vers le haut
- Utilisations possibles, suivant le raccordement des orifices, dans les fonctions suivantes :

2/2 NF	2/2 NO	3/2 NF	3/2 NO	mélangeuse	distributrice

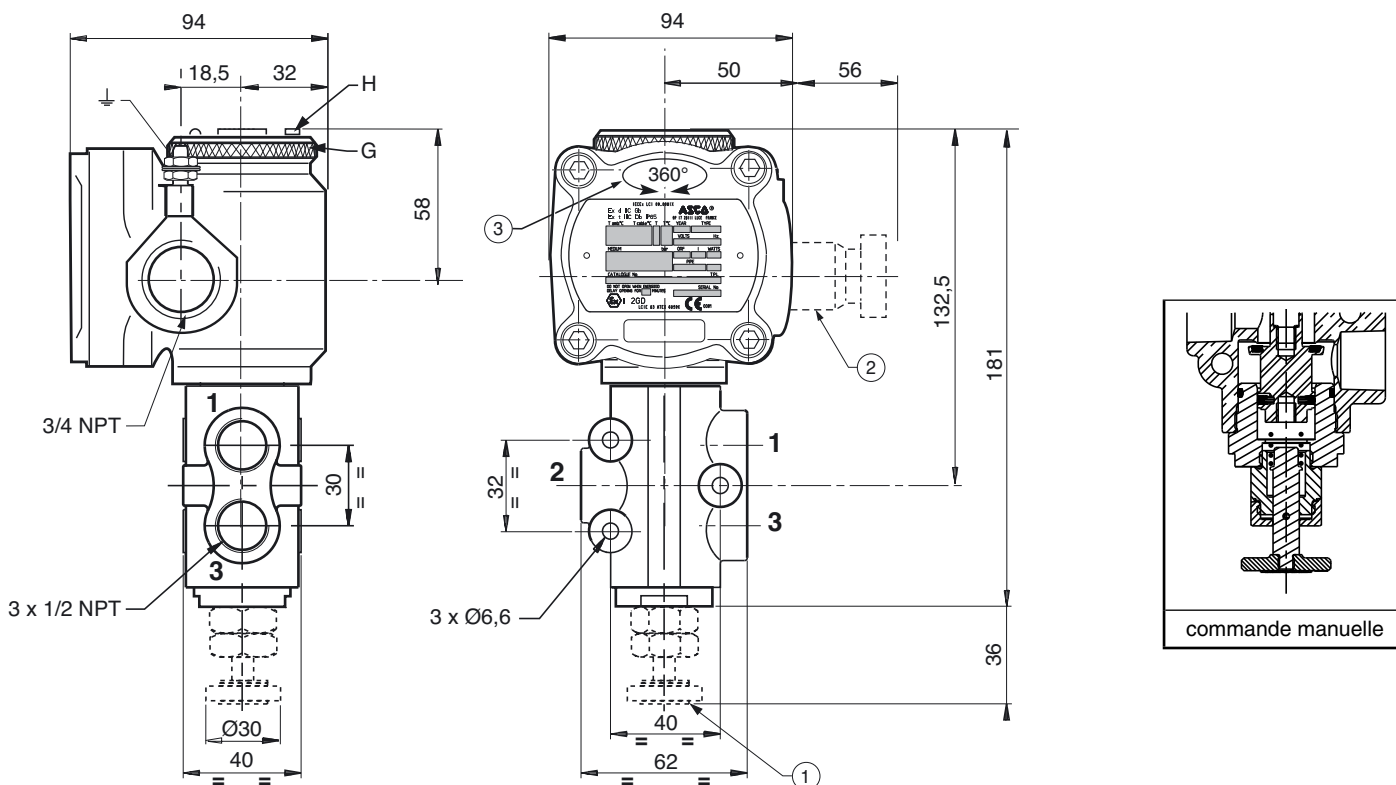
- Fixation par 3 trous prévus dans le corps
- CEI 61508 Sécurité Fonctionnelle, plage de température autorisée : -40°C à +65°C. Probabilité de défaillance, nous consulter
- Orifices de raccordement conformes à la norme NPT (ANSI 1.20.3)
- Instructions d'installation/maintenance sont incluses avec chaque électrovanne

ENCOMBREMENTS (mm), MASSES (kg)



TYPE 01

Tête magnétique type "MB"
Aluminium
EN-CEI : 60079-0, 60079-1 et 61241-1
Ex d IIC T6-T5 Gb - Ex t IIIC T85°C-T100°C Db IP65



type	type tête	corps	masse ⁽¹⁾
01	MB	laiton	2,1
		acier inox	1,7

- ① Commande manuelle.
- ② Presse-étoupe antidéflagrant IECEx-ATEX avec serre-câble.
- ③ Pour modifier l'orientation de la tête magnétique par rapport aux orifices, il est impératif de débloquer la vis (H) et l'écrou de capot (G)

⁽¹⁾ Sans commande manuelle, boîtier et bobine inclus.
Version avec commande manuelle, ajouter 0,1 kg