

### PRESENTATION

- Electrovanne en laiton ou acier inox à grand diamètre de passage (Ø 9 mm)
- Electrovanne particulièrement adaptée aux applications industrielles sévères
- Construction à "clapets équilibrés"
- Pas de pression minimale de fonctionnement
- Electrovanne équipée d'une tête magnétique antidéflagrante type NA ou NB, destinée à être utilisée en atmosphères explosibles, examen CE de type selon ATEX 94/9/CE N° de l'attestation CE de type : BAS 02 ATEX 2157
- Le respect des exigences essentielles en ce qui concerne la sécurité et la santé est assuré par la conformité aux normes européennes EN 60079-0, EN 60079-1, EN 61241-0 et EN 61241-1

### GENERALITES

Pression différentielle Voir "Sélection du matériel" [1 bar = 100 kPa]  
Viscosité maxi. admissible 65 cSt (mm²/s)  
Temps de réponse 75 - 100 ms

fluides (*)	plage de température (TS)	garnitures (*)
air, gaz neutres, eau, huile	- 38°C à + 50°C	NBR (nitrile)

### MATERIAUX EN CONTACT AVEC LE FLUIDE

(\*) Vérifier la compatibilité du fluide avec les matériaux en contact.

	Corps laiton	Corps acier inox
Corps et siège	Laiton	AISI 316 SS
Tube-culasse	Acier inox	Acier inox
Culasse et noyau mobile	Acier inox	Acier inox
Ressorts	Acier inox	Acier inox
Garnitures et clapets	NBR	NBR
Bague de déphasage	-	-
AUTRES MATERIAUX		
Boîtier tête magnétique	Fonte (NB)	Fonte (NB) ou acier inox, AISI 316L (NA)

### CARACTERISTIQUES ELECTRIQUES

Classe d'isolation bobine F  
Raccordement bobine Bornes à vis II 2 G Ex d IIC T6..T3  
Conformité électrique Surmoulée IP66 (EN 60529)  
Tensions standard CC (-) : 24V - 240V  
(Autres tensions et 60 Hz sur demande) CA (~) : 24V - 48V - 115V - 230V / 50 Hz

### MODE DE PROTECTION

préfixe option	puissances nominales			plage temp. ambiante tête magnétique (TS) (C°)	mode de protection	bobine de rechange		type <sup>(1)</sup>
	appel ~ (VA)	maintien ~ (VA)	chaud/froid = (W)			~ 230 V/50 Hz	= 24 V CC	
NB	17,05	17,05	17,05 <sup>(2)</sup>	8,2 / 10	II 2 GD Ex d IIC T5 / Ex tD A21	118227-007	108429-001	01
NA						129243-007	108429-001	02

<sup>(1)</sup> Voir encombrements page suivante..

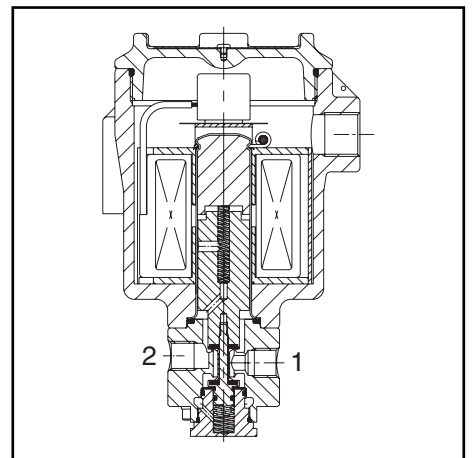
<sup>(2)</sup> Bobine rectifiée.

tête CA (~)				
Pn (W)	temp. ambiante maxi. °C			
	température de surface			
	T5 100°C	T4 135°C	T3 200°C	
17,05	NB 40	70	80	
	NA -	40	80	

tête CC (~)				
Pn (W)	temp. ambiante maxi. °C			
	température de surface			
	T6 85°C	T5 100°C	T4 135°C	T3 200°C
10	NB 40	50	80	-
	NA -	-	60	80

### SELECTION DU MATERIEL

Ø raccordement	Ø de passage	coefficient de débit Kv		pression différentielle admissible (bar)				puissance bobine (W)	code			options				
				maxi. (PS)					laiton	acier inox		Cde manuelle maintenance	Cde manuelle impulsion	FPM		
				air (*)		eau, huile (*)				boîtier fonte (NB)	boîtier fonte (NB)				boîtier acier inox (NA)	
mini.		~	=	~	=	~	=	~/=	~/=	~/=						
<b>U - Universelle (suffixe U)</b>																
1/4	9	0,68	11,3	0	8	8	7	7	17,05	10	NBETB307C018U	NBETB307C008U	NAETB307C008U	MS	MO	V
3/8	9	0,68	11,3	0	8	8	7	7	17,05	10	NBETB307C048U	NBETB307C038U	NAETB307C038U	MS	MO	V
1/2	9	0,68	11,3	0	8	8	7	7	17,05	10	NBETB307C078U	NBETB307C068U	NAETB307C068U	MS	MO	V
<b>NF - Normalement fermée (suffixe F)</b>																
1/4	9	0,68	11,3	0	10	10	9	9	17,05	10	NBETB307C018F	NBETB307C008F	NAETB307C008F	MS	MO	V
3/8	9	0,68	11,3	0	10	10	9	9	17,05	10	NBETB307C048F	NBETB307C038F	NAETB307C038F	MS	MO	V
1/2	9	0,68	11,3	0	10	10	9	9	17,05	10	NBETB307C078F	NBETB307C068F	NAETB307C068F	MS	MO	V
<b>NO - Normalement ouverte (suffixe G)</b>																
1/4	9	0,68	11,3	0	10	10	9	9	17,05	10	NBETB307C018G	NBETB307C008G	NAETB307C008G	MS	MO	V
3/8	9	0,68	11,3	0	10	10	9	9	17,05	10	NBETB307C048G	NBETB307C038G	NAETB307C038G	MS	MO	V
1/2	9	0,68	11,3	0	10	10	9	9	17,05	10	NBETB307C078G	NBETB307C068G	NAETB307C068G	MS	MO	V



### OPTIONS

- Ces électrovannes peuvent également être livrées avec garnitures et clapets FPM (élastomère fluoré). Ajouter le suffixe optionnel dans le code
- Têtes magnétiques selon directive ATEX 94/9/CE, zones 1/21-2/22, catégories 2-3 (voir section "Atmosphères Explosibles")
- Equerres de fixation, suffixe MB
- Entrée de câble en 1/2" NPT (prefix "T")
- Limiteurs de surtensions pour constructions en CC
- Autres raccords réalisables sur demande

### INSTALLATION

- Possibilité de montage des électrovannes dans toutes les positions
- Fixation par 2 trous prévus dans le boîtier de la tête magnétique
- Le repère de raccordement est le suivant : B = NPT (ANSI 1.20.3)
- Instructions d'installation/maintenance sont incluses avec chaque électrovanne

### PIECES DE RECHANGE & ACCESSOIRES

garnitures	fonction	code pièces de rechange <sup>(1)</sup>		code équerre de fixation
		~	=	
NBR	U	C118258U	C118258U	115054-001
	NF	C118258F	C118258F	115054-001
	NO	C118258G	C118258G	115054-001
FPM (suffixe V)	U	C142072U	C142072U	115054-001
	NF	C142072F	C142072F	115054-001
	NO	C142072G	C142072G	115054-001

### EXEMPLES DE COMMANDES :

NB	ET	B	307	C	018U	24V / CC
NA	ET	B	307	C	068U	MO 230V / 50 Hz
NB	ET	B	307	C	048G	MB 230V / 50 Hz
NA	ET	B	307	C	038	VG 230V / 50 Hz

préfixe ———  
 trou taraudé ———  
 M20 x 1,5 ———  
 taraudage orifice ———  
 code de base ———

tension ———  
 suffixe ———

### EXEMPLES DE COMMANDES KITS :

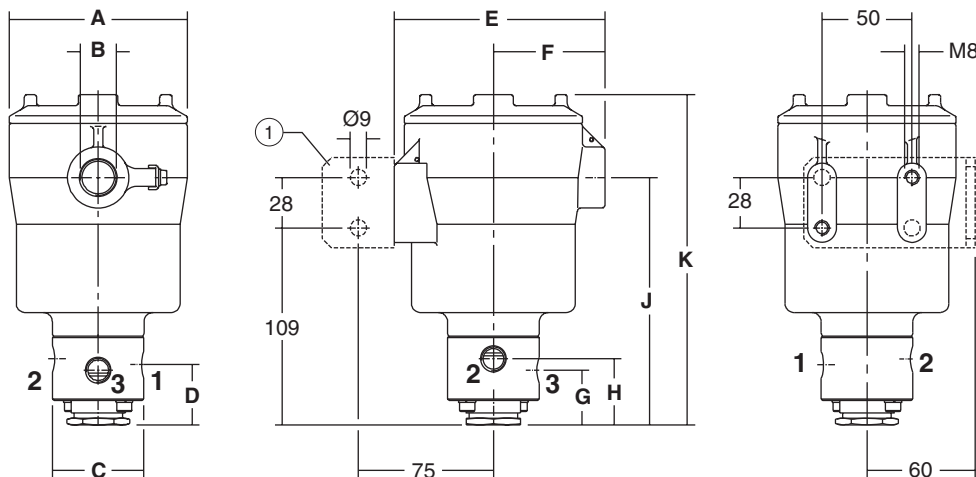
C118258	U
C142072	G

code de base ———  
 suffixe ———

### ENCOMBREMENTS (mm), MASSES (kg)



**TYPE 01-02**  
 Tête préfixe "NB" / "NA"  
 Fonte / Acier inox  
 EN 60079-1 et EN 61241-1  
 II 2 G Ex d IIC - II 2D Ex tD A21 IP66



type	préfixe option	Ø raccordement NPT	A	B	C	D	E	F	G	H	J	K	masse <sup>(2)</sup>
			mm	mm	mm	mm	mm	mm	mm	mm	mm	mm	
01	NB	1/4	99	M20	51	33	117	62	30	37	137	185	4,75
		3/8	99	M20	51	33	117	62	30	37	137	185	4,75
		1/2	99	M20	64	33	117	62	33	33	137	185	4,75
02	NA	1/4	99	M20	51	33	117	62	30	37	137	185	4,9
		3/8	99	M20	51	33	117	62	30	37	137	185	4,9
		1/2	99	M20	64	33	117	62	33	33	137	185	4,9

<sup>(2)</sup> Boîtier et bobine inclus.

① Equerre, suffixe MB