

PRESENTATION

- Electrovanne pour applications sur vide très poussé, équipée de matériaux spéciaux et soumise à des procédés de fabrication spécifiques dans le but d'éviter toute contamination moléculaire
- Electrovanne pour vide moyen et très poussé contrôlée sur spectrographe de masse
- Pas de pression minimale de fonctionnement pour ce type d'électrovanne qui convient aussi bien pour le vide peu, moyennement et très poussé
- Montage de l'électrovanne dans toutes les positions
- Electrovanne conforme aux Directives CE applicables

GENERALITES

Pression différentielle 1 bar absolu [1 bar = 100 kPa]
Temps de réponse 5 - 25 ms

fluides (*)	plage de température (TS)	garnitures (*)
air, gaz neutres	- 20°C à + 90°C	NBR (nitrile) FPM (élastomère fluoré)

MATERIAUX EN CONTACT AVEC LE FLUIDE

(*) Vérifier la compatibilité du fluide avec les matériaux en contact

Corps	Laiton
Tube-culasse	Acier inox
Culasse et noyau mobile	Acier inox
Ressorts	Acier inox
Siège	Laiton
Garnitures d'étanchéité	NBR ou FPM
Clapet	NBR ou FPM
Bague de déphasage	Cuivre

CARACTERISTIQUES ELECTRIQUES

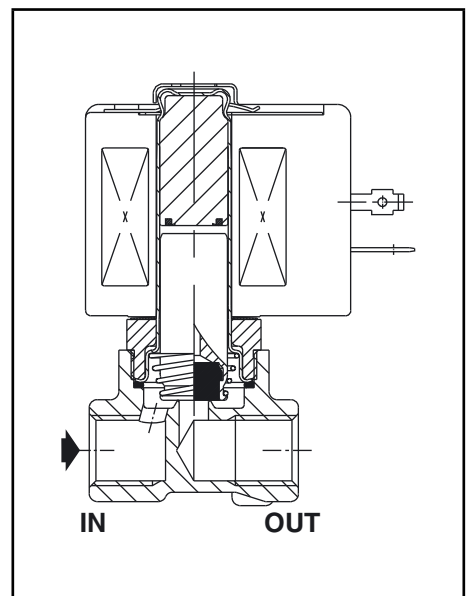
Classe d'isolation bobine F
Connecteur Débrochable (câble Ø 6-10 mm)
Conformité connecteur ISO 4400 / EN 175301-803, forme A
Conformité électrique CEI 335
Protection électrique Surmoulée IP65 (EN 60529)
Tensions standard CC (=) : -
(Autres tensions et 60 Hz sur demande) CA (~) : 24V - 48V - 115V - 230V / 50 Hz

préfixe option	puissances nominales				plage temp. ambiante tête magnétique (TS) (C°)	bobine de rechange		type ⁽¹⁾
	appel ~	maintien ~		chaud/froid =		~	=	
	(VA)	(VA)	(W)	(W)		230 V/50 Hz	-	
SC	34	15,6	6	-	-20 à + 75	400325-117	-	01

⁽¹⁾ Voir encombrements page suivante

SELECTION DU MATERIEL

Ø raccordement	Ø de passage	coefficient de débit Kv		pression absolue minimale de vide (PS)		puissance bobine (W)	code	options	
		(m³/h)	(l/min)	air (*)				code manuelle maintenance	
G	(mm)	(m³/h)	(l/min)	mbar (Torr)		~	~		
NF - Normalement fermée, vide moyen jusqu'à 25 Torr, garnitures NBR									
1/4	7,1	0,82	13,7	33,3 (25)		6 -	SCG262C090	MO	- -
NF - Normalement fermée, vide primaire jusqu'à 10⁻³ Torr, garnitures NBR									
1/4	7,1	0,82	13,7	1,33.10 ⁻³ (10 ⁻³)		6 -	SCG262C090VM	MO	- -
NF - Normalement fermée, vide secondaire jusqu'à 10⁻⁶ Torr, garnitures FPM									
1/4	7,1	0,82	13,7	1,33.10 ⁻⁶ (10 ⁻⁶)		6 -	SCG262C090VH	MO	- -



OPTIONS

- Boîtier étanche IP67 avec bobine à bornes à vis, selon CEE-10
- Têtes magnétiques selon directive ATEX 94/9/CE, zones 1/21-2/22, catégories 2-3 (voir section "Atmosphères Explosibles")
- Boîtier électrique selon les normes "NEMA" sur demande
- Conformité aux normes "UL", "CSA" et autres normes locales disponible sur demande
- Equerres de fixation, suffixe MB
- Autres raccords réalisables sur demande
- Connecteur avec visualisation et protection électrique intégrées ou avec câble de longueur 2 m (voir "Bobines & Accessoires")

INSTALLATION

- Possibilité de montage des électrovannes dans toutes les positions
- Fixation par 2 trous prévus dans le corps
- Le repère de raccordement est le suivant : G = G (ISO 228/1)
- Instructions d'installation/maintenance sont incluses avec chaque électrovanne

PIECES DE RECHANGE & ACCESSOIRES

code	code pièces de rechange		code équerre de fixation
	~	=	
SCG262C090	C302022	-	254573-001

(1) Les préfixes/suffixes standards sont aussi applicables aux kits.

EXEMPLES DE COMMANDES :

SC	G	262	C	090	230V / 50 Hz
SC	G	262	C	090	MO 115V / 50 Hz
SC	G	262	C	090	VM 24V / 50 Hz
SC	G	262	C	090	VH 230V / 50 Hz

Diagramme de décomposition du code de commande :

- préfixe : SC
- taroudage orifice : G
- code de base : 262
- suffixe : C090
- tension : VM, MO, VH

EXEMPLES DE COMMANDES KITS :

C302022 ⁽¹⁾	VM
C302022	VH

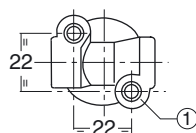
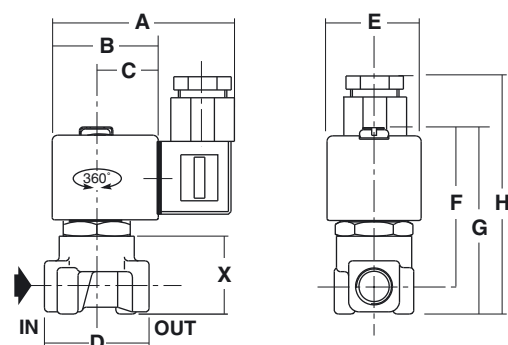
Diagramme de décomposition du code de commande kit :

- code de base : C302022
- suffixe : VM, VH

ENCOMBREMENTS (mm), MASSES (kg)



TYPE 01
Tête préfixe "SC"
Surmoulée époxy
CEI 335 / ISO 4400
IP65



vue de dessous

① 2 trous de fixation Ø M4, profondeur 6 mm.

type	préfixe option	A	B	C	D	E	F	G	H	X	masse ⁽²⁾
01	SC	75	45	27	40	39	65	75	92	30	0,35

(2) Bobine et connecteur compris.