

PRESENTATION

- Electrovanne conçue pour la commande du dioxyde de carbone liquide CO₂ dans des applications telles que les tambours de brassage à basses températures, les enceintes d'essais en milieu contrôlé, et autres cas de réfrigération où le maintien de la basse température est essentiel
- Fonctionnement en hautes pressions, pas de pression minimale requise
- Montage de l'électrovanne dans toutes les positions
- Electrovanne conforme aux Directives CE applicables

GENERALITES

Pression différentielle 0 - 70 bar [1 bar = 100 kPa]
Viscosité maxi. admissible 65 cSt (mm²/s)
Temps de réponse 5 - 25 ms

fluides (*)	plage de température (TS)	garnitures (*)
CO ₂ , liquide / gazeux	- 60°C à + 60°C	UR (uréthane moulé)

MATERIAUX EN CONTACT AVEC LE FLUIDE

(*) Vérifier la compatibilité du fluide avec les matériaux en contact

Corps Laiton (nickelé)
Tube-culasse Acier inox
Culasse et noyau mobile Acier inox
Ressort Acier inox
Siège Laiton
Garnitures d'étanchéité UR
Clapet UR
Bague de déphasage Cuivre

CARACTERISTIQUES ELECTRIQUES

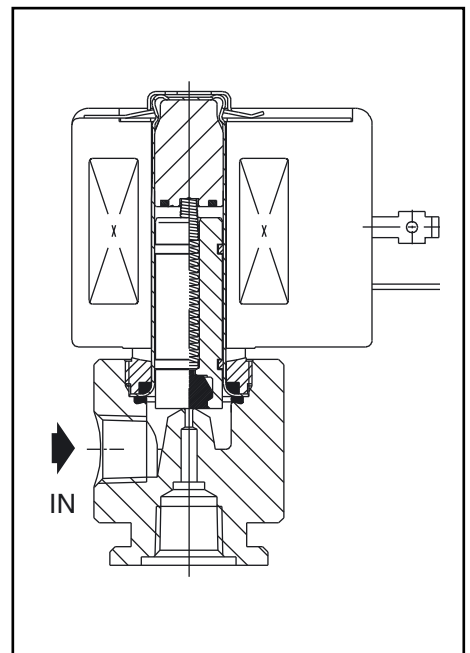
Classe d'isolation bobine F
Connecteur Débrochable (câble Ø 6-10 mm)
Conformité connecteur ISO 4400 / EN 175301-803, forme A
Conformité électrique CEI 335
Protection électrique Surmoulée IP65 (EN 60529)
Tensions standard CC (=) : 24V - 48V
 (Autres tensions et 60 Hz sur demande) CA (~) : 24V - 48V - 115V - 230V / 50 Hz

préfixe option	puissances nominales				plage temp. ambiante tête magnétique (TS) (C°)	bobine de rechange		type ⁽¹⁾
	appel ~	maintien ~		chaud/froid =		~	=	
	(VA)	(VA)	(W)	(W)		230 V/50 Hz	24 V CC	
SC	37,6	28	13,8	9,5/15,3	-20 à + 50	400325-217	400325-242	01

⁽¹⁾ Voir encombrements page suivante.

SELECTION DU MATERIEL

Ø raccordement	Ø de passage	coefficient de débit Kv		pression différentielle admissible (bar)				puissance bobine (W)		code
				mini.	maxi. (PS)		CO ₂ liquide / gazeux (*)			
					~	=				
NPT	(mm)	(m ³ /h)	(l/min)							~/=
NF - Normalement fermée										
1/8	1,2	0,05	0,83	0	70	70	13,8	15,3	SCB264D009 SCB264D010	
	2,4	0,17	2,83	0	20	20	13,8	15,3		



OPTIONS

- Boîtier étanche IP67 avec bobine à bornes à vis, selon CEE-10
- Conformité aux normes "UL", "CSA" et autres normes locales disponible sur demande
- Autres raccordements réalisables sur demande
- Connecteur avec visualisation et protection électrique intégrées ou avec câble de longueur 2 m (voir "Bobines & Accessoires")

INSTALLATION

- Monter une tuyauterie dont le diamètre extérieur n'excède pas celui de l'orifice de sortie de la vanne; Ceci dans le but d'empêcher le dioxyde de carbone CO₂ en dilatation de se figer à l'intérieur du corps en situant le point de refroidissement en aval de la vanne
- Possibilité de montage des électrovannes dans toutes les positions
- Electrovanne pourvue d'un étrier de montage intégré et d'une sortie raccordable située au-dessous du corps
- Le repère de raccordement est le suivant B = NPT (ANSI 1.20.3)
- Instructions d'installation/maintenance sont incluses avec chaque électrovanne

PIECES DE RECHANGE

code	code pièces de rechange	
	~	=
SCB264D009/D010	C302850	C302854

EXEMPLES DE COMMANDES :

SC	B	264	D	009	230V / 50 Hz
SC	B	264	D	010	24V / CC
préfixe	taroudage orifice	code de base			tension
					suffixe

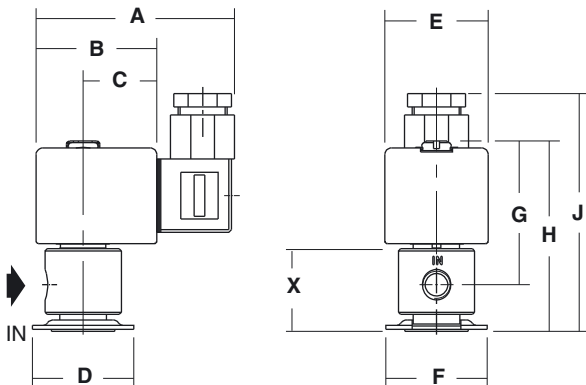
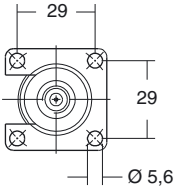
EXEMPLES DE COMMANDES KITS :

	C302850
code de base	

ENCOMBREMENTS (mm), MASSES (kg)



TYPE 01
Tête préfixe "SC"
Surmoulée époxy
CEI 335 / ISO 4400
IP65



type	préfixe option	A	B	C	D	E	F	G	H	J	X	masse ⁽¹⁾
01	SC	75	45	27	38	39	38	55	71	88	31	0,4

⁽¹⁾ Bobine et connecteur compris.