

### PRESENTATION

- Electrovanne pouvant supporter des conditions sévères de fonctionnement associées à la commande de fluides cryogéniques, tels que l'oxygène liquide (-183°C), l'argon liquide (-186°C) et l'azote liquide (-196°C)
- Construction dite à "piston attelé"
- Pas de pression minimale de fonctionnement
- Utilisation sur fluides basses pressions et à débit élevé
- Electrovanne dégraissée, contrôlée et conditionnée de façon à la protéger de l'humidité. L'électrovanne est contrôlée à la lumière ultraviolette (vérification d'absence d'hydrocarbures) pour fonctionnement en présence d'oxygène liquide
- Electrovanne conforme aux Directives CE applicables

### GENERALITES

Pression différentielle 0 - 9 bar [1 bar = 100 kPa]  
Temps de réponse 75 - 100 ms

fluides (*)	plage de température (TS)	garnitures (*)
fluides cryogéniques	- 196°C à + 90°C	PTFE

### MATERIAUX EN CONTACT AVEC LE FLUIDE

(\*) Vérifier la compatibilité du fluide avec les matériaux en contact

Corps	Laiton
Tube-culasse	Acier inox
Culasse et noyau mobile	Acier inox
Ressorts	Acier inox
Piston	Laiton
Siège	Laiton
Garnitures d'étanchéité	PTFE
Joints piston	PTFE chargé fibres de carbone
Noyau-clapet	PTFE armé
Clapet piston	PTFE
Bague de déphasage	Cuivre

### CARACTERISTIQUES ELECTRIQUES

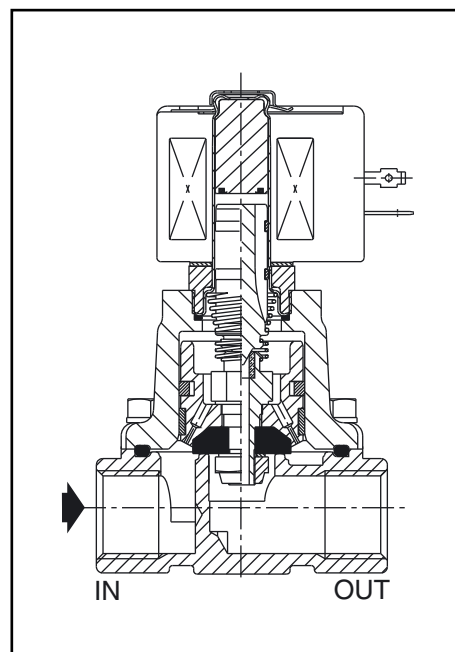
Classe d'isolation bobine	F
Connecteur	Débrochable (câble Ø 6-10 mm)
Conformité connecteur	ISO 4400 / EN 175301-803, forme A
Conformité électrique	CEI 335
Protection électrique	Surmoulée IP65 (EN 60529)
Tensions standard	CC (=) : Nous consulter
(Autres tensions et 60 Hz sur demande)	CA (~) : 24V - 48V - 115V - 230V / 50 Hz

préfixe option	puissances nominales				plage temp. ambiante tête magnétique (TS) (C°)	bobine de rechange		type <sup>(1)</sup>
	appel ~	maintien ~		~		=		
	(VA)	(VA)	(W)	(W)		230 V/50 Hz	-	
SC	78	35	16,7	-	-20 à + 50	400425-217	-	01

<sup>(1)</sup> Voir encombrements page suivante.

### SELECTION DU MATERIEL

Ø raccor- dement	Ø de pas- sage	coefficient de débit Kv		pression différentielle admissible (bar)		puissance bobine (W)	code	options							
				mini.	maxi. (PS)			~	=	~	-	-	-		
					fluides cryogéniques (*)										
Rp	(mm)	(m³/h)	(l/min)												
<b>NF - Normalement fermée</b>															
1/2	16	3,3	55	0	9	16,7	-	SCE222E002LT	-	-	-	-			
3/4	19	5,1	85	0	9	16,7	-	SCE222F003LT	-	-	-	-			



### OPTIONS

- Boîtier étanche IP67 avec bobine à bornes à vis, selon CEE-10
- Conformité aux normes "UL", "CSA" et autres normes locales disponible sur demande
- Autres raccordements réalisables sur demande
- Connecteur avec visualisation et protection électrique intégrées ou avec câble de longueur 2 m (voir "Bobines & Accessoires")

### INSTALLATION

- Montage des électrovannes uniquement corps vertical, tête magnétique dirigée vers le haut
- Le repère de raccordement est le suivant : E = Rp (ISO 7/1)
- Instructions d'installation/maintenance sont incluses avec chaque électrovanne

### PIECES DE RECHANGE

code	code pièces de rechange	
	~	=
SCE222E002LT	<b>C304065LT</b>	-
SCE222F003LT	<b>C304065LT</b>	-

- Non disponible

### EXEMPLES DE COMMANDES :

SC	E	222	E	002	LT	230V / 50 Hz
SC	E	222	F	003	LT	24V / 50 Hz

préfixe ———  
 taraudage orifice ———  
 code de base ———

tension ———  
 suffixe ———

### EXEMPLES DE COMMANDES KITS :

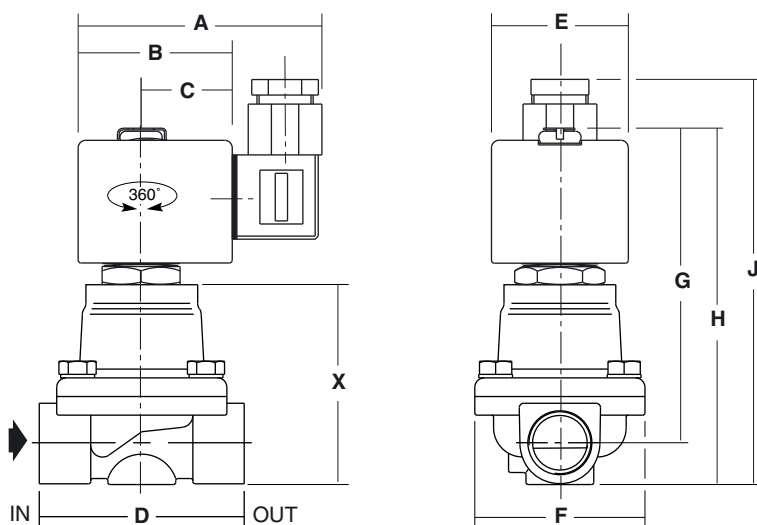
C304065
---------

code de base ———

### ENCOMBREMENTS (mm), MASSES (kg)



**TYPE 01**  
 Tête préfixe "SC"  
 Surmoulée époxy  
 CEI 335 / ISO 4400  
 IP65



type	préfixe option	code	A	B	C	D	E	F	G	H	J	X	masse <sup>(1)</sup>
01	SC	SCE222E002LT	80	50	30	70	45	59	104	119	131	69	1,1
		SCE222F003LT	80	50	30	73	45	58	108	125	137	75	1,2

<sup>(1)</sup> Bobine et connecteur compris.