

PRESENTATION

- Electrovanne pouvant supporter des conditions sévères de fonctionnement associées à la commande de fluides cryogéniques, tels que l'oxygène liquide (-183°C), l'argon liquide (-186°C) et l'azote liquide (-196°C)
- Electrovanne dégraissée, contrôlée et conditionnée de façon à la protéger de l'humidité. L'électrovanne est contrôlée à la lumière ultraviolette (vérification d'absence d'hydrocarbures) pour fonctionnement en présence d'oxygène liquide
- Pas de pression minimale de fonctionnement
- Siège en acier inox
- Electrovanne conforme aux Directives CE applicables

GENERALITES

Pression différentielle Voir «Sélection du matériel» [1 bar =100 kPa]
Viscosité maxi. admissible 65 cSt (mm²/s)
Temps de réponse 5 - 25 ms

fluides (*)	plage de température (TS)	garnitures (*)
fluides cryogéniques	- 196°C à + 90°C	PTFE

MATERIAUX EN CONTACT AVEC LE FLUIDE

(*) Vérifier la compatibilité du fluide avec les matériaux en contact

Corps Laiton
Tube-culasse Acier inox
Culasse et noyau mobile Acier inox
Ressorts Acier inox
Siège Laiton
Garnitures d'étanchéité Cuivre enrobé de plomb
Clapet PTFE
Bague de déphasage Cuivre

CARACTERISTIQUES ELECTRIQUES

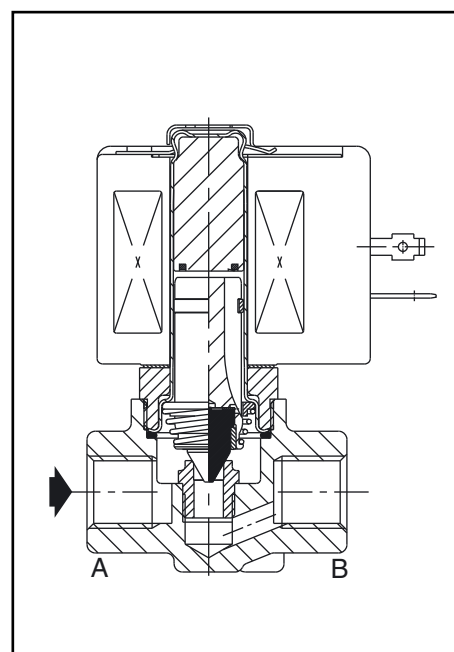
Classe d'isolation bobine F
Connecteur Débrochable (câble Ø 6-10 mm)
Conformité connecteur ISO 4400 / EN 175301-803, forme A
Conformité électrique CEI 335
Protection électrique Surmoulée IP65 (EN 60529)
Tensions standard CC (=) : Nous consulter
 (Autres tensions et 60 Hz sur demande) CA (~) : 24V - 48V - 115V - 230V / 50 Hz

préfixe option	puissances nominales				plage temp. ambiante tête magnétique (TS) (C°)	bobine de rechange		type ⁽¹⁾
	appel ~	maintien ~	chaud/froid =			~	=	
	(VA)	(VA)	(W)	(W)		230 V/50 Hz	-	
SC	55	23	10,5	-	-20 à + 75	400425-117	-	01
	78	35	16,7	-	-20 à + 50	400425-217	-	01

⁽¹⁾ Voir encombrements page suivante

SELECTION DU MATERIEL

Ø raccordement	Ø de pas- sage (mm)	coefficient de débit Kv		mini.	pression différentielle admissible (bar) maxi. (PS) fluides cryogéniques (*) ~	puissance bobine (W)		code	options			
		(m ³ /h)	(l/min)			~	=		cde manuelle maintenue			
NF - Normalement fermée												
NPT 1/8	3,2	0,3	5	0	9	10,5	-	SCB263A240LT	MO	-	-	-
Rp 1/4	5,6	0,48	8	0	7	16,7	-	SCE263-205LT	MO	-	-	-
Rp 1/4	7,1	0,6	10	0	3	10,5	-	SCE263-209LT	MO	-	-	-
Rp 3/8	5,6	0,48	8	0	7	16,7	-	SCE263B206LT	MO	-	-	-
Rp 3/8	7,1	0,6	10	0	3	10,5	-	SCE263A210LT	MO	-	-	-



OPTIONS

- Boîtier étanche IP67 avec bobine à bornes à vis, selon CEE-10
- Conformité aux normes "UL", "CSA" et autres normes locales disponible sur demande
- Autres raccordements réalisables sur demande (1/4 - 3/8)
- Connecteur avec visualisation et protection électrique intégrées ou avec câble de longueur 2 m (voir "Bobines & Accessoires")

INSTALLATION

- Possibilité de montage des électrovannes dans toutes les positions
- Fixation par 2 trous prévus dans le corps
- Les repères de raccordement sont les suivants : B = NPT (ANSI 1.20.3); E = Rp (ISO 7/1)
- Instructions d'installation/maintenance sont incluses avec chaque électrovanne

PIECES DE RECHANGE

code	code pièces de rechange	
	~	=
SCB263A240LT	C304062LT	-
SCE263-205LT/B206LT	C304063LT	-
SCE263-209LT/A210LT	C304064LT	-

- Non disponible

EXEMPLES DE COMMANDES :

SC	B	263	A	240	LT	230V / 50 Hz
SC	E	263 - 205	LTMO	115V / 50 Hz		
SC	E	263 - 209	LT	48V / 50 Hz		
SC	E	263	B	206	LT	230V / 50 Hz

préfixe ———
 taraudage orifice ———
 code de base ———

——— tension
 ——— suffixe

EXEMPLES DE COMMANDES KITS :

C304062
C304064

code de base ———

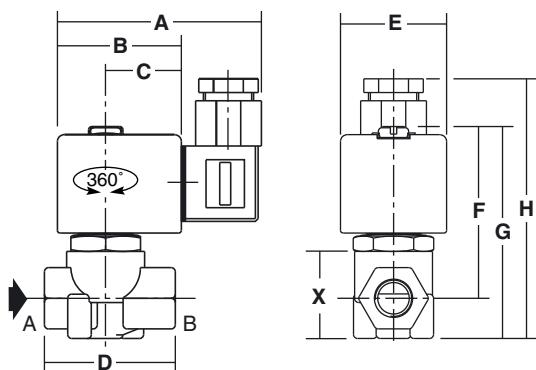
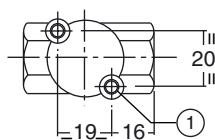
ENCOMBREMENTS (mm), MASSES (kg)



TYPE 01

Tête préfixe "SC"
 Surmoulée époxy
 CEI 335 / ISO 4400
 IP65

SCB263A240LT
SCE263-205LT/-209LT
SCE263B206LT/A210LT



① 2 trous de fixation Ø M4, profondeur 6 mm.

type	préfixe option	A	B	C	D	E	F	G	H	X	masse ⁽¹⁾
01	SC	80	50	30	48	45	68	83	100	34	0,50

⁽¹⁾ Bobine et connecteur compris.

Consulter notre documentation sur : www.asconumatics.eu