

### PRESENTATION

- Electrovanne pour la commande de gaz dans les applications de circuits d'alimentation de chaudières à tirage naturel ou forcé
- Types de vannes conformes à la norme EN 161 et à la directive européenne sur les dispositifs à gaz (90/396/CEE) modifiée par 93/68/CEE  
Certificat de conformité Gastec NV : No. 0063AR1726
- Toutes les vannes correspondent à une utilisation de classe A groupe 2 et conviennent aux familles de gaz 1 et 2
- Electrovanne à corps aluminium optimisée pour délivrer un débit maximum
- Electrovanne prévue pour la commande de gaz basse pression compatibles avec les matériaux d'étanchéité proposés
- Clapet à garniture souple pour une totale étanchéité aux basses pression

### GENERALITES

Pression différentielle 0 - 2 bar [1 bar = 100 kPa]  
Temps de réponse 25 - 120 ms

fluides (*)	plage de température (TS)	garnitures (*)
gaz combustibles	-15°C à +60°C	NBR (nitrile)

### MATERIAUX EN CONTACT AVEC LE FLUIDE

(\*) Vérifier la compatibilité du fluide avec les matériaux en contact

Corps	Aluminium
Tube-culasse	Acier inox
Culasse et noyau mobile	Acier inox
Ressorts	Acier inox
Siège	Aluminium ou acier inox
Garnitures, membranes et clapets	NBR
Guide-noyau	POM
Bagues mobiles	PTFE
Bague de déphasage	Cuivre

### CARACTERISTIQUES ELECTRIQUES

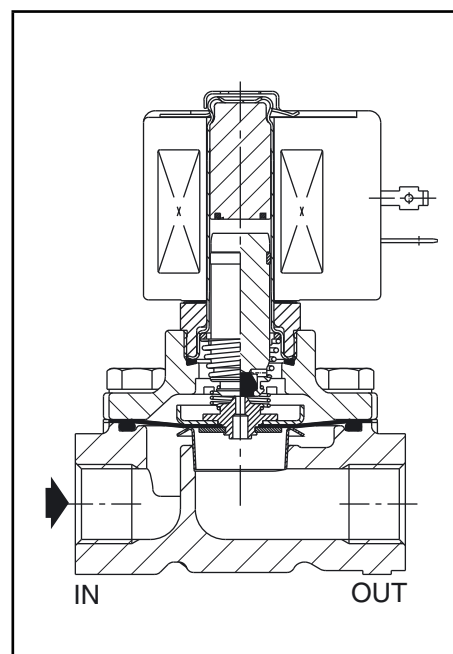
Classe d'isolation bobine F  
Connecteur Débrochable (câble Ø 6-10 mm)  
Conformité connecteur ISO 4400 / EN 175301-803, forme A  
Conformité électrique CEI 335  
Protection électrique Surmoulée IP65 (EN 60529)  
Tensions standard CA (~) : 24V - 48V - 115V - 230V / 50 Hz

préfixe option	puissances nominales				plage temp. ambiante tête magnétique (TS)  (C°)	bobine de rechange		type (1)
	appel ~	maintien ~	chaud/froid =			~	=	
	(VA)	(VA)	(W)	(W)		230 V/50 Hz		
EGSC	55	23	10,5	-	-15 à +60	400425-117	-	01

(1) Voir encombrements page suivante.

### SELECTION DU MATERIEL

Ø raccor- dement	Ø de pas- sage	coefficient de débit Kv		pression différentielle admissible (bar)				puissance bobine(W)		code
				mini.	maxi. (PS)		gaz (*)			
					~	=				
Rp	(mm)	(m³/h)	(l/min)							
<b>NF - Normalement fermée</b>										
3/8	19	2,9	48,3	0	2	-	-	10,5	-	EGSCE215B010
1/2	19	3,8	63,3	0	2	-	-	10,5	-	EGSCE215B020



### OPTIONS

- Equerres de fixation, suffixe MB
- Connecteur avec visualisation et protection électrique intégrées ou avec câble de longueur 2 m (voir "Bobines & Accessoires")

### INSTALLATION

- Possibilité de montage des électrovannes dans toutes les positions
- Le repère de raccordement est le suivant : E = Rp (ISO 7/1)
- Instructions d'installation/maintenance sont incluses avec chaque électrovanne

### PIECES DE RECHANGE

code	code pièces de rechange		code équerre de fixation
	~	=	
EGSCE215B010	<b>C131447</b>	-	<b>038713-000</b>
EGSCE215B020	<b>C131447</b>	-	<b>038713-000</b>

- Non disponible.

### EXEMPLES DE COMMANDES :

EGSC	E	215	B	010	230V / 50 Hz
EGSC	E	215	B	020	115V / 50 Hz

préfixe ————  
 taraudage orifice ————  
 code de base ————

tension ————  
 suffixe ————

### EXEMPLES DE COMMANDES KITS :

C131447
---------

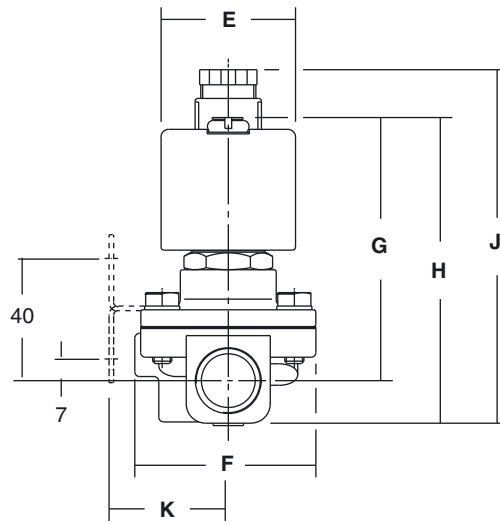
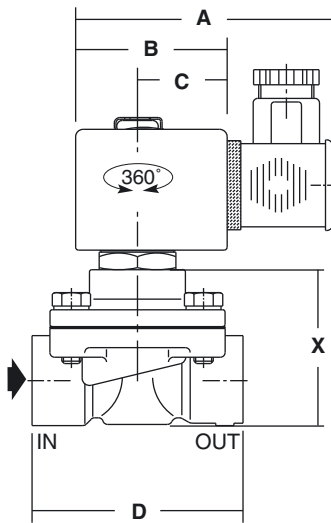
code de base ————

### ENCOMBREMENTS (mm), MASSES (kg)

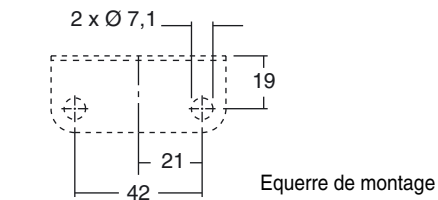
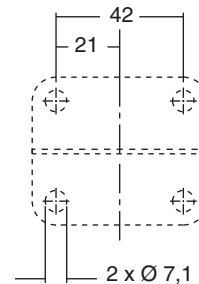


#### TYPE 01

Tête préfixe "EGSC"  
 Surmoulée époxy  
 CEI 335 / ISO 4400  
 IP65



Equerre de montage



type	préfixe option	A	B	C	D	E	F	G	H	J	K	X	masse <sup>(1)</sup>
01	EGSC	85	50	30	70	45	60	85	100	117	41	50	0,6

<sup>(1)</sup> Bobine et connecteur compris.