

PRESENTATION

- Electrovanne pour la commande des gaz de chaudières industrielles ou de circuits de gaz à basse pression pour les fours et étuves à gaz
- Types de vannes conformes à la norme EN 161 et à la directive européenne sur les dispositifs à gaz (90/396/CEE) modifiée par 93/68/CEE
Certificat de conformité British Gas :
 - No. BG/EC-87/95/396 (pour EGSC E040B001-B002-B003)
 - No. BG/EC-87/96/14 (pour EGSC E040A024)
- Toutes les vannes correspondent à une utilisation de classe A groupe 2 et conviennent aux familles de gaz 1 et 2
- Ces vannes peuvent supporter une contre-pression de 150 mbar
- Electrovanne à corps aluminium optimisé pour délivrer un débit maximum
- Clapet à garniture souple pour une totale étanchéité aux basses pressions

GENERALITES

Pression différentielle

Voir «Sélection du matériel» [1 bar =100 kPa]

Temps de réponse

1 s maxi

fluides (*)	plage de température (TS)	garnitures (*)
gaz combustibles	0°C à + 60°C	NBR (nitrile)

MATERIAUX EN CONTACT AVEC LE FLUIDE

(*) Vérifier la compatibilité du fluide avec les matériaux en contact

Corps	Aluminium
Tube-culasse	Acier inox
Culasse et noyau mobile	Acier inox
Ressorts	Acier inox
Siège	Aluminium
Garniture d'étanchéité	NBR
Clapet	NBR
Bague mobile	PTFE
Guide-noyau	POM
Bague de déphasage	Cuivre

CARACTERISTIQUES ELECTRIQUES

Classe d'isolation bobine	F
Connecteur	Débrochable (câble Ø 6-10 mm)
Conformité connecteur	ISO 4400 / EN 175301-803, forme A
Conformité électrique	CEI 335
Protection électrique	Surmoulée IP65 (EN 60529)
Tensions standard	CA (~) : 24V - 48V - 115V - 230V / 50 Hz

(Autres tensions sur demande)

préfixe option	puissances nominales				plage temp. ambiante tête magnétique (TS) (C°)	bobine de rechange		type (1)
	appel ~	maintien ~	chaud/froid =			~	=	
	(VA)	(VA)	(W)	(W)		230 V/50 Hz		
EGSC	85	35	16,7	-	0 à + 60	400425-217	-	01
	127	46	20	-	0 à + 60	400525-117	-	02

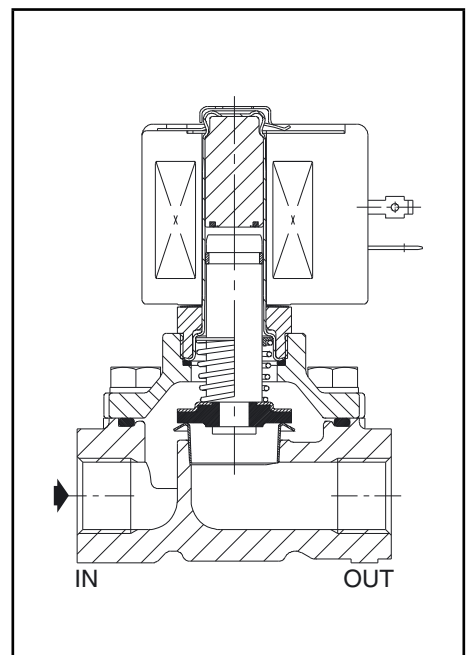
(1) Voir encombrements page suivante.

SELECTION DU MATERIEL

Ø raccor- dement	Ø de pas- sage	débit (2)		pression différentielle admissible (bar)				puissance bobine(W)		code
				mini.	maxi. (PS)		garniture (*)			
					~	=				
Rp	(mm)	(m³/h)	(l/min)							~
NF - Normalement fermée										
3/8	19	4,9	81,7	0	0,086	-	-	16,7	-	EGSCE040B001
1/2	19	7	116,7	0	0,086	-	-	16,7	-	EGSCE040B002
3/4	19	10,3	172	0	0,086	-	-	16,7	-	EGSCE040B003
1	23,8	14,84	247	0	0,086	-	-	20	-	EGSCE040A024 (3)

(2) Sur air, pression différentielle 2,5 mbar (densité relative 1,013 mbar et 15°C).

(3) Montage des électrovannes uniquement sur axe de tuyauterie horizontal, tête magnétique dirigée vers le haut.



OPTIONS

- Equerres de fixation, suffixe MB (EGSCE040B001/002/B003 uniquement)
- Options sur corps de vanne pour versions EGSCE040B001/002/B003 :
 - Tamis intégré dans l'orifice d'entrée du corps de vanne, utiliser suffixe D01
 - Prises latérales de pression amont et aval Rp 1/8 avec bouchons d'obturation, utiliser suffixe B02
 - Tamis intégré dans l'orifice d'entrée du corps de vanne + Prises latérales de pression amont et aval Rp 1/8 avec bouchons d'obturation, utiliser suffixe D03
 - Prises latérales de pression amont et aval par canules pour tube souple Ø 8 mm ext., utiliser suffixe D04
 - Tamis intégré dans l'orifice d'entrée du corps de vanne + Prises latérales de pression amont et aval par canules pour tube souple Ø 8 mm ext., utiliser suffixe D05
- Connecteur avec visualisation et protection électrique intégrées ou avec câble de longueur 2 m (voir "Bobines & Accessoires")

INSTALLATION

- Les électrovannes B001/B002/B003 peuvent être montées dans toutes les positions. Les électrovannes A024 doivent être montées uniquement sur axe de tuyauterie horizontal, tête magnétique dirigée vers le haut
- Tamis intégré en standard dans l'orifice d'entrée du corps de vanne sur version A024. En option sur versions B001, B002 et B003
- Le repère de raccordement est le suivant : E = Rp (ISO 7/1)
- Instructions d'installation/maintenance sont incluses avec chaque électrovanne

PIECES DE RECHANGE

code	code pièces de rechange	
	~	=
EGSCE040B001/B002/B003	K312984	-
EGSCE040A024	K320011	-

- Non disponible.

EXEMPLES DE COMMANDES :

EGSC	E	040	B	001	230V / 50 Hz
EGSC	E	040	A	024	115V / 50 Hz

préfixe ——— taroudage orifice ——— code de base ——— tension ——— suffixe

EXEMPLES DE COMMANDES KITS :

K312984

code de base ———

ENCOMBREMENTS (mm), MASSES (kg)



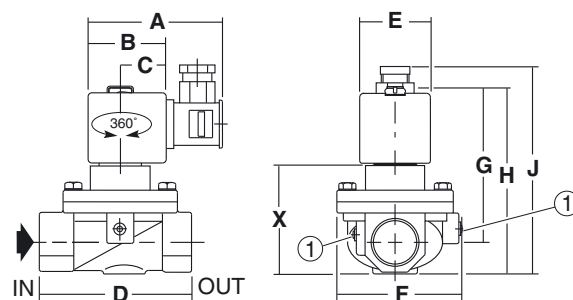
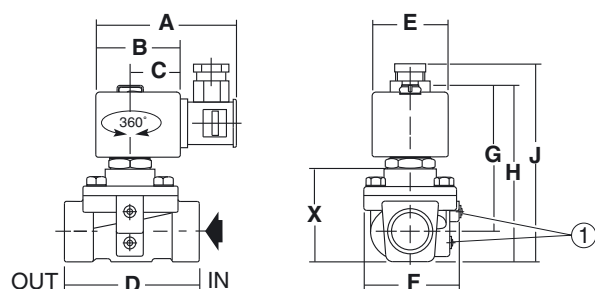
TYPE 01
Tête préfixe "EGSC"
Surmoulée époxy
CEI 335 / ISO 4400
IP65

EGSCE040B001/B002/B003



TYPE 02
Tête préfixe "EGSC"
Surmoulée époxy
CEI 335 / ISO 4400
IP65

EGSCE040A024



type	préfixe option	code	A	B	C	D	E	F	G	H	J	X	masse ⁽¹⁾
01	EGSC	EGSCE040B001/B002	77	50	30	70	45	59	83	98	114	47	0,9
		EGSCE040B003	77	50	30	83	45	59	88	109	125	58	0,7
02	EGSC	EGSCE040A024	86	56	33	108	50	89	112	130	135	55	1,4

⁽¹⁾ Bobine et connecteur compris ou boîtier métallique.

① Prise de pression amont et aval Rp 1/8 (standard sur la version A024, en option pour les versions B001, B002 et B003)