

### PRESENTATION

- Electrovanne à corps aluminium optimisé pour délivrer un débit maximum
- Electrovanne pour la commande des gaz de chaudières industrielles ou de circuit d'air et de gaz à basse pression pour les fours et étuves à gaz
- Clapet à garniture souple pour une totale étanchéité aux faibles pressions
- Pas de pression minimale de fonctionnement
- Montage en dérivation pour mesure du débit ou contrôle d'étanchéité des canalisations de gaz
- Electrovanne conforme aux Directives CE applicables

### GENERALITES

**Pression différentielle** Voir «Sélection du matériel» [1 bar = 100 kPa]  
**Temps de réponse** 5 - 40 ms

fluides (*)	plage de température (TS)	garnitures (*)
air, gaz	-40°C à +90°C	NBR (nitrile)

### MATERIAUX EN CONTACT AVEC LE FLUIDE

(\*) Vérifier la compatibilité du fluide avec les matériaux en contact

<b>Corps</b>	Aluminium
<b>Tube-culasse</b>	Acier inox
<b>Culasse et noyau mobile</b>	Acier inox
<b>Ressorts</b>	Acier inox
<b>Siège</b>	Aluminium
<b>Garniture d'étanchéité</b>	NBR
<b>Clapet</b>	NBR (basse température)
<b>Bague mobile</b>	PTFE
<b>Guide-noyau</b>	POM
<b>Bague de déphasage</b>	Cuivre

### CARACTERISTIQUES ELECTRIQUES

<b>Classe d'isolation bobine</b>	F
<b>Connecteur</b>	Débrochable (câble Ø 6-10 mm)
<b>Conformité connecteur</b>	ISO 4400 / EN 175301-803, forme A
<b>Conformité électrique</b>	CEI 335
<b>Protection électrique</b>	Surmoulée IP65 (EN 60529)
<b>Tensions standard</b>	CA (~) : 24V - 48V - 115V - 230V / 50 Hz

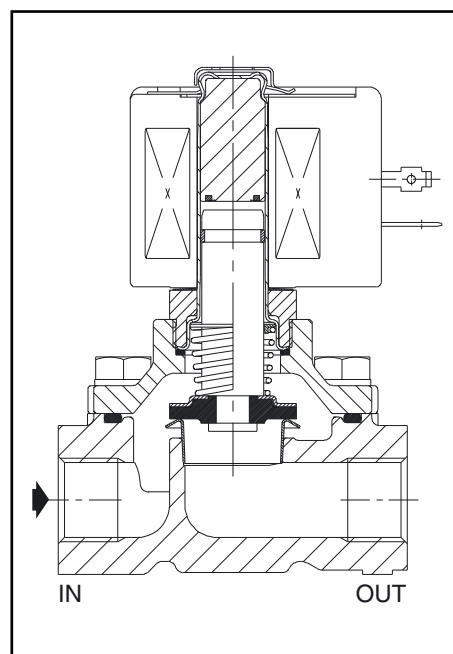
(Autres tensions et 60 Hz sur demande)

préfixe option	puissances nominales				plage temp. ambiante tête magnétique (TS) (C°)	bobine de rechange		type (1)
	appel ~	maintien ~		chaud/froid =		~	=	
	(VA)	(VA)	(W)	(W)		230 V/50 Hz		
SC	34	15,6	6	-	-40 à +75	400325-117	-	01
	55	23	10,5	-	-40 à +75	400425-117	-	02

(1) Voir encombrements page suivante.

### SELECTION DU MATERIEL

Ø raccor- dement	Ø de pas- sage	coefficient de débit Kv		pression différentielle admissible (bar)				puissance bobine(W)		code
				mini.	maxi. (PS)		air/gaz (*)			
					~	=				
NPT	(mm)	(m³/h)	(l/min)							~
<b>NF - Normalement fermée</b>										
1/8	9	0,9	15	0	1	-	-	6	-	SCB040H006
1/4	9	0,9	15	0	1	-	-	6	-	SCB040H007
3/8	9	1	16,7	0	1	-	-	6	-	SCB040H008
3/8	19	3,3	55	0	0,15	-	-	10,5	-	SCB040A021
1/2	19	4,6	76,7	0	0,15	-	-	10,5	-	SCB040A022
1/2	19	8,1	135	0	0,15	-	-	10,5	-	SCB040A023



### OPTIONS

- Boîtier étanche IP67 avec bobine à bornes à vis, selon CEE-10
- Têtes magnétiques selon directive ATEX 94/9/CE, zones 1/21-2/22, catégories 2-3 (voir section "Atmosphères Explosibles")
- Boîtier électrique selon les normes "NEMA" sur demande
- Equerres de fixation, suffixe MB
- Autres raccordements réalisables sur demande
- Connecteur avec visualisation et protection électrique intégrées ou avec câble de longueur 2 m (voir "Bobines & Accessoires")

### INSTALLATION

- Possibilité de montage des électrovannes dans toutes les positions
- Fixation par 2 trous prévus dans le corps
- Le repère de raccordement est le suivant B = NPT (ANSI 1.20.3)
- Instructions d'installation/maintenance sont incluses avec chaque électrovanne

### PIECES DE RECHANGE

code	code pièces de rechange	
	~	=
SCB040H006/H007/H008	<b>C314692</b>	-
SCB040A021/A022/A023	<b>C306633</b>	-

- Non disponible.

### EXEMPLES DE COMMANDES :

SC	B	040	H	006	230V / 50 Hz
SC	B	040	A	021	115V / 50 Hz

préfixe ———  
 taraudage orifice ———  
 code de base ———

tension ———  
 suffixe ———

### EXEMPLES DE COMMANDES KITS :

C306633
---------

code de base ———

### ENCOMBREMENTS (mm), MASSES (kg)



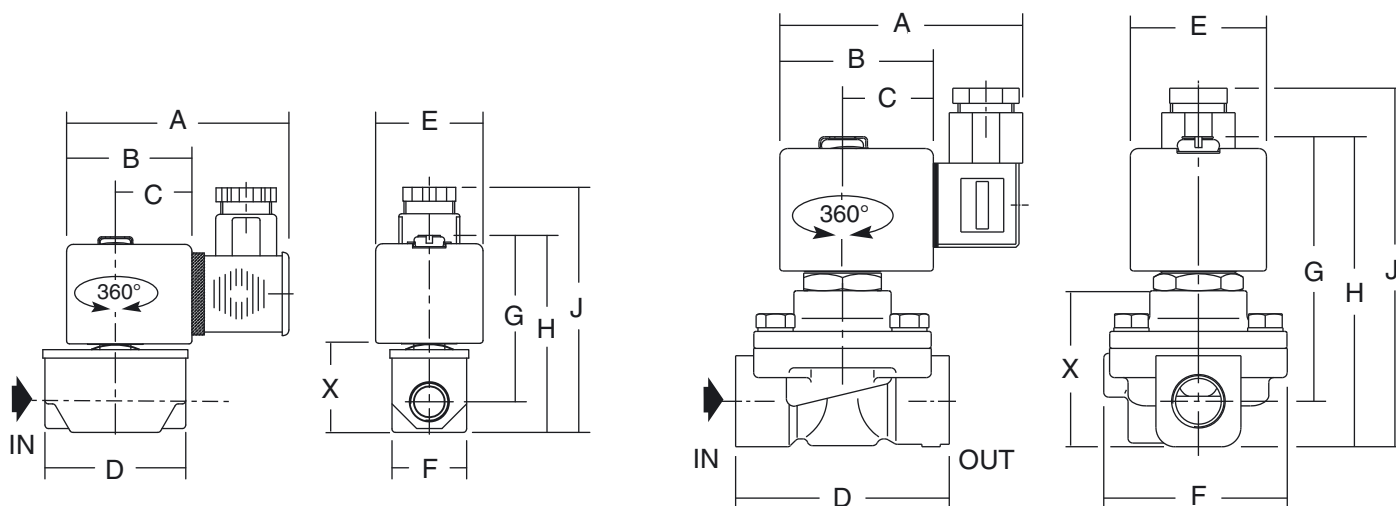
**TYPE 01**  
 Tête préfixe "SC"  
 Surmoulée époxy  
 CEI 335 / ISO 4400  
 IP65

Type 01 : SCB040H006/H007/H008



**TYPE 02**  
 Tête préfixe "SC"  
 Surmoulée époxy  
 CEI 335 / ISO 4400  
 IP65

Type 02 : SCB040A021/A022/A023



type	préfixe option	code	A	B	C	D	E	F	G	H	J	X	masse <sup>(1)</sup>
01	SC	SCB040H006/H007/H008	75	45	27	48	39	48	68	81	98	23	0,4
02	SC	SCB040A021/A022	80	50	30	70	45	58	88	102	119	51	0,6
		SCB040A023	80	50	30	84	45	58	92	112	129	55	0,7

<sup>(1)</sup> Bobine et connecteur compris.