

PRESENTATION

- Electrovanne pour la commande des gaz de chaudières industrielles ou de circuits de gaz à basse pression pour les fours et étuves à gaz
- Types de vannes conformes à la norme EN 161 et à la directive européenne sur les dispositifs à gaz (90/396/CEE) modifiée par 93/68/CEE
Certificat de conformité British Gas :
- No. BG/EC-87/96/39 (pour EGSC262C002)
- No. BG/EC-87/95/166/M1 (pour EGSC262C090)
- Toutes les vannes correspondent à une utilisation de classe A groupe 2 et conviennent aux familles de gaz 1 et 2
- Ces vannes peuvent supporter une contre-pression de 150 mbar
- Clapet à garniture souple pour une totale étanchéité aux basses pressions

GENERALITES

Pression différentielle

Voir «Sélection du matériel» [1 bar = 100 kPa]

Temps de réponse

1 s maxi

fluides (*)	plage de température (TS)	garnitures (*)
gaz combustibles	0°C à + 60°C	NBR (nitrile)

MATERIAUX EN CONTACT AVEC LE FLUIDE

(*) Vérifier la compatibilité du fluide avec les matériaux en contact

Corps	Laiton
Tube-culasse	Acier inox
Culasse et noyau mobile	Acier inox
Ressorts	Acier inox
Siège	Laiton
Garnitures d'étanchéité	NBR
Clapet	NBR
Bague de déphasage	Cuivre

CARACTERISTIQUES ELECTRIQUES

Classe d'isolation bobine

F

Connecteur

Débrochable (câble Ø 6-10 mm)

Conformité connecteur

ISO 4400 / EN 175301-803, forme A

Conformité électrique

CEI 335

Protection électrique

Surmoulée IP65 (EN 60529)

Tensions standard

CA (~) : 24V - 48V - 115V - 230V / 50 Hz

(Autres tensions sur demande)

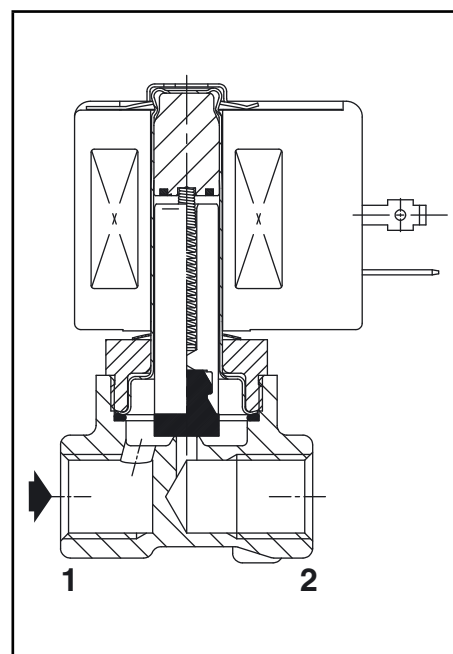
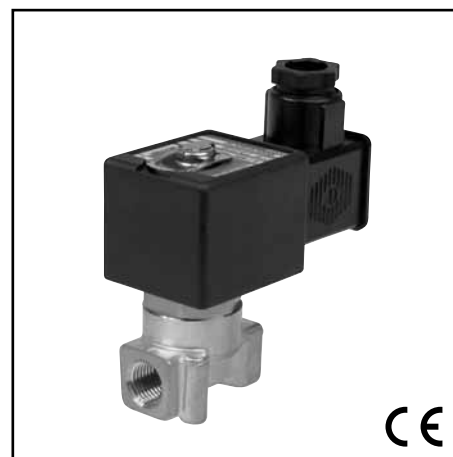
préfixe option	puissances nominales				plage temp. ambiante tête magnétique (TS) (C°)	bobine de rechange		type (1)
	appel ~	maintien ~	chaud/froid =			~	=	
	(VA)	(VA)	(W)	(W)		230 V/50 Hz		
SC	30	16	6	-	0 à + 60	400325-117	-	01

(1) Voir encombrements page suivante.

SELECTION DU MATERIEL

Ø raccordement	Ø de passage	débit (2)		pression différentielle admissible (bar)				puissance bobine(W)		code
				mini.	maxi. (PS)		gaz (*)			
					~	=				
Rp	(mm)	(m³/h)	(l/min)							
NF - Normalement fermée										
1/8	3,2	0,41	6,83	0	2,76	-	-	6	-	EGSC262C002
1/4	6,7	1,12	18,67	0	2,1	-	-	6	-	EGSC262C090

(2) Sur air, pression différentielle 2,5 mbar (densité relative 1,013 mbar et 15°C).



OPTIONS

- Equerres de fixation, suffixe MB
- Connecteur avec visualisation et protection électrique intégrées ou avec câble de longueur 2 m (voir "Bobines & Accessoires")

INSTALLATION

- Possibilité de montage des électrovannes dans toutes les positions
- Fixation par 2 trous prévus dans le corps
- Le repère de raccordement est le suivant : E = Rp (ISO 7/1)
- Instructions d'installation/maintenance sont incluses avec chaque électrovanne

PIECES DE RECHANGE & ACCESSOIRES

code	code pièces de rechange		code équerre de fixation
	~	=	
EGSCE262C002	K320014	-	164706-001
EGSCE262C090	K312979	-	254573-001

- Non disponible.

EXEMPLES DE COMMANDES :

EGSC	E	262	C 002	230V / 50 Hz
EGSC	E	262	C 290	24V / 50 Hz

préfixe ———
 taraudage orifice ———
 code de base ———

tension ———
 suffixe ———

EXEMPLES DE COMMANDES KITS :

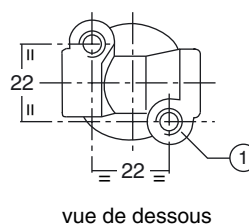
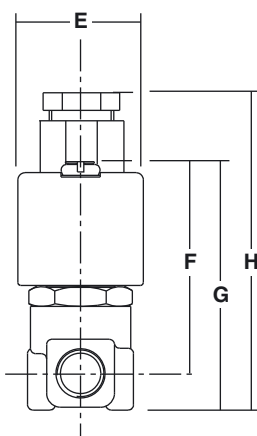
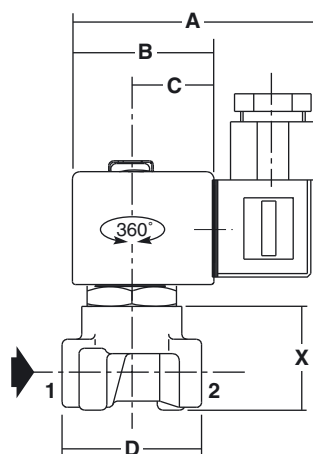
K320014	
K312979	

code de base ———

ENCOMBREMENTS (mm), MASSES (kg)



TYPE 01
Tête préfixe "EGSC"
Surmoulée époxy
CEI 335 / ISO 4400
IP65



type	préfixe option	code	A	B	C	D	E	F	G	H	X	masse ⁽²⁾
01	SC	EGSCE262C002	75	45	27	30	39	56	65	81	20	0,3
		EGSCE262C090	75	45	27	40	39	65	75	92	30	0,4

⁽²⁾ Bobine et connecteur compris.

① 2 trous de fixation Ø M4, profondeur 6 mm.