

PRESENTATION

- Electrovanne à commande assistée, spécialement conçue pour la vapeur et l'eau chaude, compatible avec les matériaux d'étanchéité proposés
- Piston en acier embouti contenant le clapet souple pour une totale étanchéité aux faibles pressions
- Fonctionnement de l'électrovanne avec une pression différentielle minimale de 0,35 bar
- Produits conformes à la Directive Equipements sous pression 97/23/CE et utilisés sur fluides des groupes 1 et 2
- Electrovanne conforme aux Directives CE applicables

GENERALITES

Pression différentielle Voir «Sélection du matériel» [1 bar = 100 kPa]
Temps de réponse 40 - 120 ms

fluides (*)	plage de température (TS)	garnitures (*)
eau chaude, vapeur d'eau	- 20°C à + 150°C	EPDM (éthylène-propylène)
vapeur d'eau	- 20°C à + 184°C	PTFE

MATERIAUX EN CONTACT AVEC LE FLUIDE

(*) Vérifier la compatibilité du fluide avec les matériaux en contact

Corps	Laiton
Tube-culasse	Acier inox
Culasse et noyau mobile	Acier inox
Ressorts	Acier inox
Siège	Laiton
Garnitures d'étanchéité	EPDM
Clapets	EPDM ou PTFE
Bague de déphasage	Cuivre

CARACTERISTIQUES ELECTRIQUES

Classe d'isolation bobine F (clapet EPDM) ou H (clapet PTFE)
Connecteur Débrochable (câble Ø 6-10 mm)
Conformité connecteur ISO 4400 / EN 175301-803, forme A
Conformité électrique CEI 335
Protection électrique Surmoulée IP65 (EN 60529)
Tensions standard CC (=) : 24V - 48V
(Autres tensions et 60 Hz sur demande) CA (~) : 24V - 48V - 115V - 230V / 50 Hz

préfixe option	puissances nominales				plage temp. ambiante tête magnétique (TS) (C°)	bobine de recharge		type (1)
	appel ~	maintien ~		=		~	=	
		(VA)	(W)					
SC	55	23	10,5	-	-20 à + 40	400425-117	-	01 (classe F)
	44	20	10,5	-	-20 à + 40	400426-117	-	01 (classe H)
	-	-	-	12/16,8	-20 à + 40	-	400625-142	02

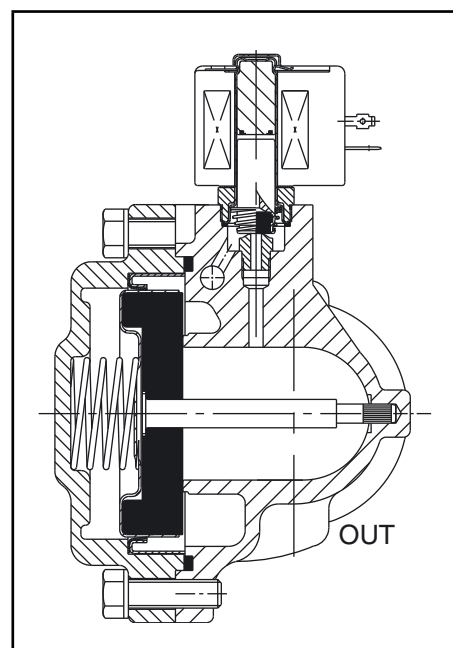
(1) Voir encombrements page suivante

SELECTION DU MATERIEL

Ø raccordement	Ø de passage	coefficient de débit Kv		pression différentielle admissible (bar)				température maxi. fluide (°C)		puissance bobine(W)		code	
				mini.	maxi. (PS)								
					vapeur d'eau (*)	eau (*) ⁽²⁾							
Rp	(mm)	(m³/h)	(l/min)	~	=	~	=	~	=	~	=		
NF - Normalement fermée, clapet EPDM													
3/8	16	2,6	43	0,35 ⁽³⁾	3,5	-	10	-	150	-	10,5	-	SCE220A001
1/2	16	3,5	58	0,35 ⁽³⁾	3,5	-	10	-	150	-	10,5	-	SCE220A003
3/4	19	4,3	72	0,35 ⁽³⁾	3,5	-	10	-	150	-	10,5	-	SCE220A005
1	25	11,6	193	0,35	3,5	3,5	10	10	150	150	10,5	16,8	SCE220-007
1 1/4	28	12,8	213	0,35	3,5	3,5	10	10	150	150	10,5	16,8	SCE220-009
1 1/2	32	19,5	325	0,35	3,5	3,5	10	10	150	150	10,5	16,8	SCE220-011
2	44	37	617	0,35	3,5	3,5	10	10	150	150	10,5	16,8	SCE220-013
NF - Normalement fermée, clapet PTFE													
3/8	16	2,6	43	0,35 ⁽³⁾	10	-	10	-	184	-	10,5	-	SCE220A019
1/2	16	3,5	58	0,35 ⁽³⁾	10	-	10	-	184	-	10,5	-	SCE220A021
3/4	19	4,3	72	0,35 ⁽³⁾	10	-	10	-	184	-	10,5	-	SCE220A023
1	25	11,6	193	0,35	10	-	10	-	184	-	10,5	-	SCE220-025
1 1/4	28	12,8	213	0,35	10	-	10	-	184	-	10,5	-	SCE220-027
1 1/2	32	19,5	325	0,35	10	-	10	-	184	-	10,5	-	SCE220-029
2	44	37	617	0,35	10	-	10	-	184	-	10,5	-	SCE220-031

(2) La température de l'eau ne doit pas dépasser 100°C.

(3) La bobine étant sous tension, l'électrovanne restera ouverte jusqu'à ce que la pression différentielle de 0 kPa soit atteinte.



OPTIONS

- Boîtier étanche IP67 avec bobine à bornes à vis, selon CEE-10
- Conformité aux normes "UL", "CSA" et autres normes locales disponible sur demande
- Bobines selon normes "CSA/SA"
- Equerres de fixation, suffixe MB
- Autres raccordements réalisables sur demande
- Connecteur avec visualisation et protection électrique intégrées ou avec câble de longueur 2 m (voir "Bobines & Accessoires")

INSTALLATION

- Possibilité de montage des électrovannes dans toutes les positions
- Le repère de raccordement est le suivant : E = Rp (ISO 7/1)
- Instructions d'installation/maintenance sont incluses avec chaque électrovanne

PIECES DE RECHANGE & ACCESSOIRES

code	code pièces de rechange		code équerre de fixation
	~	=	
SCE220A001/003	C310635	-	038713-000
SCE220A005	C310716	-	038713-000
SCE220-007/-009	C304394	C132651	-
SCE220-011	C304395	C132652	-
SCE220-013	C304943	C132652	-
SCE220A019/021	C312712	-	038713-000
SCE220A023	C312702	-	038713-000
SCE220-025/-027	C304392	-	-
SCE220-029	C304393	-	-
SCE220-031	C306807	-	-

- Non disponible.

EXEMPLES DE COMMANDES :

SC	E	220	A	001	230V / 50 Hz
SC	E	220	-	007	115V / 50 Hz
SC	E	220	-	009	24V / CC
SC	E	220	A	023	230V / 50 Hz

préfixe taraufrage orifice code de base tension suffixe

EXEMPLES DE COMMANDES KITS :

C310635	
C132651	

code de base suffixe

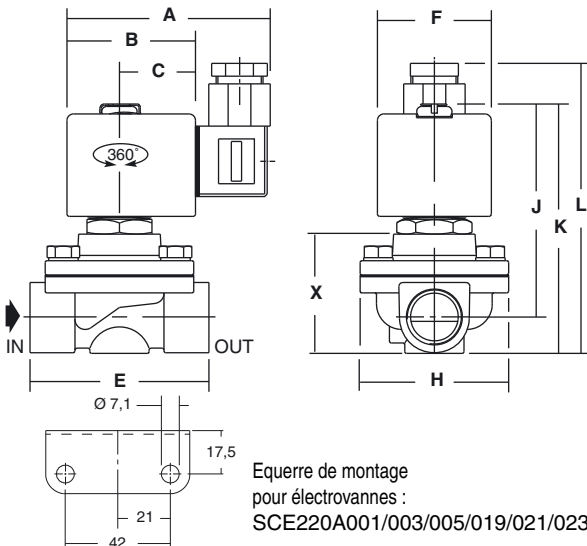
ENCOMBREMENTS (mm), MASSES



TYPE 01

Tête préfixe "SC"
Surmoulée époxy
CEI 335 / ISO 4400
IP65

SCE220A001/003/005/019/021/023

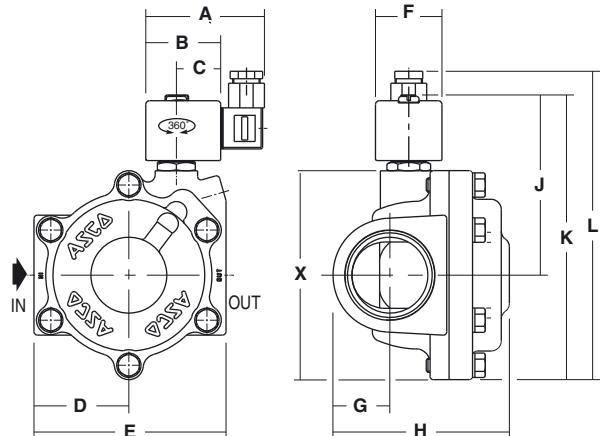


TYPE 01-02

Tête préfixe "SC"
Surmoulée époxy
CEI 335 / ISO 4400
IP65

Type 01 (CA) : SCE220-007/009/011/013/025/027/029/031

Type 02 (CC) : SCE220-007/009/011/013



type	préfixe option	code	A	B	C	D	E	F	G	H	J	K	L	X	masse ⁽¹⁾
01	SC	SCE220A001/003/019/021	80	50	30	-	70	45	-	58	88	102	119	53	0,9
		SCE220A005/023	80	50	30	-	73	45	-	58	92	109	122	59	1,0
		SCE220-007/025	80	50	30	47	95	45	25	78	106	147	162	98	1,8
		SCE220-009/027	80	50	30	46	93	45	29	89	106	147	162	98	2,1
		SCE220-011/029	80	50	30	55	111	45	33	104	110	160	175	111	2,8
		SCE220-013/031	80	50	30	64	129	45	38	119	120	190	205	141	4,6
02	SC	SCE220-007	86	56	33	47	95	50	25	78	96	137	152	98	2,1
		SCE220-009	86	56	33	46	93	50	29	89	96	137	152	80	2,2
		SCE220-011	86	56	33	55	111	50	33	104	100	150	165	93	2,9
		SCE220-013	86	56	33	64	129	50	38	119	110	180	195	123	4,7

⁽¹⁾ Bobine et connecteur compris.