

PRESENTATION

- Electrovanne à deux orifices, à commande assistée pour eau surchauffée/vapeur et autres fluides compatibles avec les matériaux d'étanchéité proposés
- Fonctionnement de l'électrovanne avec une pression différentielle minimale de 0,4 bar
- Electrovanne conforme aux Directives CE applicables

GENERALITES

Pression différentielle Voir «Sélection du matériel» [1 bar = 100 kPa]
Viscosité maxi. admissible 37 cSt (mm²/s)
Temps de réponse 100 - 1500 ms

fluides (*)	plage de température (TS)	garnitures (*)
eau surchauffée, vapeur d'eau	+ 60°C à + 170°C	PTFE - armé

MATERIAUX EN CONTACT AVEC LE FLUIDE

(*) Vérifier la compatibilité du fluide avec les matériaux en contact

Corps Laiton
Pièces internes Acier inox et laiton
Ressorts Acier inox
Siège Acier inox
Garnitures, membrane PTFE
Clapet PTFE armé
Bague de déphasage Cuivre

CARACTERISTIQUES ELECTRIQUES

Classe d'isolation bobine F
Connecteur Débrochable (câble Ø 6-7 mm ou Ø 6-10 mm)
Conformité connecteur
 pour bobine 6 W (type 01) DIN 43650, 11 mm, standard industriel B
 pour bobine 9 W (type 02) ISO 4400 / EN 175301-803, forme A
Conformité électrique CEI 335
Protection électrique Surmoulée IP65 (EN 60529)
Tensions standard CA (~) : 24V - 48V - 115V - 230V / 50 Hz
 (Autres tensions et 60 Hz sur demande)

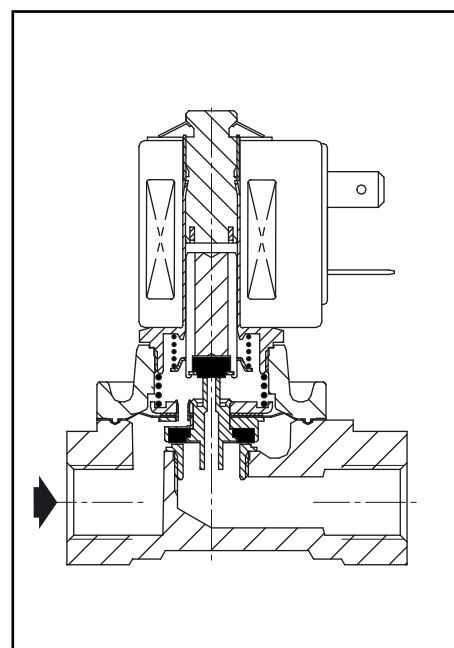
préfixe option	puissances nominales				plage temp. ambiante tête magnétique (TS) (C°)	bobine de rechange		type ⁽¹⁾
	appel ~	maintien ~	chaud/froid =	=		~	=	
	(VA)	(VA)	(W)			(W)	230 V/50 Hz	
SC	16	10	6	-	-10 à + 80	43005171	-	01
	23	14	9	-	-10 à + 80	43005157	-	02

⁽¹⁾ Voir encombrements page suivante

SELECTION DU MATERIEL

Ø raccor- dement	Ø de pas- sage	coefficient de débit Kv		pression différentielle admissible (bar)				température maxi. fluide ⁽²⁾		puissance bobine (W)		code	
				mini.	maxi. (PS)		°C						
					vapeur d'eau (*)	eau (*) ⁽²⁾	~	=	~				=
G	(mm)	(m ³ /h)	(l/min)										
NF - Normalement fermée													
3/8	10	2	33,3	0,4	8	-	8	-	170	-	6	-	SCG240A100
1/2	10	2,5	41,6	0,4	8	-	8	-	170	-	6	-	SCG240A101
3/4	16	4,5	75	0,4	6	-	6	-	170	-	9	-	SCG240A102
1	18,5	8,5	141,6	0,4	6	-	6	-	170	-	9	-	SCG240A103

⁽²⁾ Température mini. du fluide : +60°C.



OPTIONS

- Autres raccordements réalisables sur demande
- Connecteur avec visualisation et protection électrique intégrées ou avec câble de longueur 2 m (voir "Bobines & Accessoires")

INSTALLATION

- Possibilité de montage des électrovannes dans toutes les positions
- Le repère de raccordement est le suivant : G = G (ISO 228/1)
- Instructions d'installation/maintenance sont incluses avec chaque électrovanne

PIECES DE RECHANGE

code	code pièces de rechange	
	(1)	(2)
SCG240A100/101	97701881	97701890
SCG240A102	97701882	97701891
SCG240A103	97701883	97701891

(1) Membrane/clapet et ressort.

(2) Culasse, noyau-clapet et ressort.

EXEMPLES DE COMMANDES :

SC	G	240	A	100	230V / 50 Hz
SC	G	240	A	101	115V / 50 Hz
SC	G	240	A	102	48V / 50 Hz
SC	G	240	A	103	24V / 50 Hz

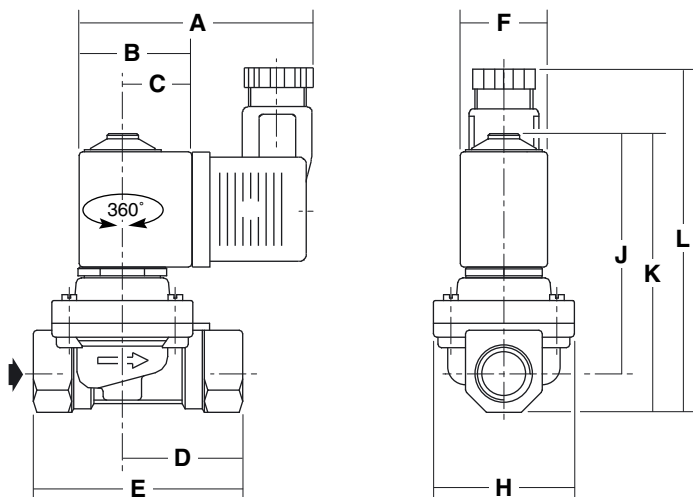
préfixe ———
 taraudage orifice ———
 code de base ———
 tension ———
 suffixe ———

EXEMPLES DE COMMANDES KITS :

97701881	
97701891	

code de base ———

ENCOMBREMENTS (mm), MASSES



type	préfixe option	code	A	B	C	D	E	F	H	J	K	L	masse ⁽³⁾
01	SC	SCG240A100	61,5	33,5	21	34,5	60	25	40	69	80	95	0,38
		SCG240A101	61,5	33,5	21	33	66	25	40	72	85	100	0,41
02	SC	SCG240A102	73	43	27	39,5	79	32	50	78	94,5	109,5	0,79
		SCG240A103	73	43	27	59	105	32	71	102	123	138	1,34

(3) Bobine et connecteur compris.