

PRESENTATION

- Utilisation sur fluides basses pressions et à débit élevé
- Pas de pression minimale de fonctionnement
- Construction à tube serti en acier inox étiré sans soudure formant une barrière étanche entre les parties électriques et le fluide véhiculé
- Electrovanne en laiton matricé de faible encombrement réduisant les pertes de chaleur par radiation
- Construction dite à "membrane attelée"
- Electrovanne conforme aux Directives CE applicables

GENERALITES

Pression différentielle Voir «Sélection du matériel» [1 bar = 100 kPa]
Temps de réponse 15 - 60 ms

fluides (*)	plage de température (TS)	garnitures (*)
eau chaude, vapeur d'eau	- 20°C à + 130/150°C	EPDM (éthylène-propylène)

MATERIAUX EN CONTACT AVEC LE FLUIDE

(*) Vérifier la compatibilité du fluide avec les matériaux en contact

Corps	Laiton
Tube-culasse	Acier inox
Culasse et noyau mobile	Acier inox
Ressorts	Acier inox
Siège	Laiton
Joint, membrane et clapet	EPDM
Bague de déphasage	Cuivre

CARACTERISTIQUES ELECTRIQUES

Classe d'isolation bobine	F
Connecteur	Débrochable (câble Ø 6-10 mm)
Conformité connecteur	ISO 4400 / EN 175301-803, forme A
Conformité électrique	CEI 335
Protection électrique	Surmoulée IP65 (EN 60529)
Tensions standard	CC (=) : 24V - 48V CA (~) : 24V - 48V - 115V - 230V / 50 Hz

(Autres tensions et 60 Hz sur demande)

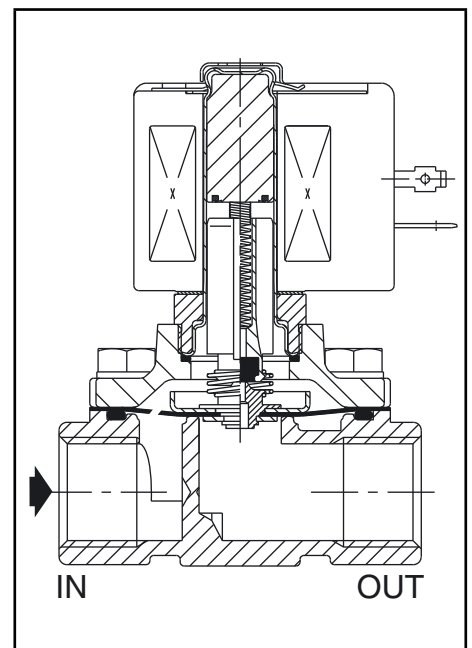
préfixe option	puissances nominales				plage temp. ambiante tête magnétique (TS)	bobine de recharge		type ⁽¹⁾
	appel ~	maintien ~		chaud/froid =		~	=	
	(VA)	(VA)	(W)	(W)		(C°)	230 V/50 Hz	
SC	55	23	10,5	-	-20 à + 40	400425-117	-	01
	110	33,6	15,4	12/16,8	-20 à + 40	400525-117	400625-142	02

(1) Voir encombrements page suivante

SELECTION DU MATERIEL

Ø raccor- dement	Ø de pas- sage	coefficient de débit Kv		pression différentielle admissible (bar)				température maxi. fluide		puissance bobine(W)		code	
				mini.	maxi. (PS)		°C		~	=			
					vapeur d'eau (*)	eau (*) ⁽²⁾	~	=			~		=
Rp	(mm)	(m³/h)	(l/min)										
NF - Normalement fermée													
3/8	16	2,6	43,3	0	3,5	3,5	-	-	150	150	10,5	16,8	SCE222B093
1/2	16	3,5	58,3	0	3,5	3,5	-	-	150	150	10,5	16,8	SCE222B094
3/4	19	4,3	71,1	0	3,5	3,5	-	-	150	150	10,5	16,8	SCE222B095
1	25	11,1	185	0	2	-	9	-	130	130	15,4	-	SCE222B154
1 1/4	28	12,8	213,3	0	2	-	9	-	130	130	15,4	-	SCE222B155
1 1/2	32	19,3	321,6	0	2	-	9	-	130	130	15,4	-	SCE222B156

(2) La température de l'eau ne doit pas dépasser 100°C.



OPTIONS

- Boîtier étanche IP67 avec bobine à bornes à vis, selon CEE-10
- Boîtier électrique selon les normes "NEMA" sur demande
- Conformité aux normes "UL", "CSA" et autres normes locales disponible sur demande
- Equerres de fixation (3/8, 1/2 et 3/4 uniquement), suffixe MB
- Autres raccordements réalisables sur demande
- Connecteur avec visualisation et protection électrique intégrées ou avec câble de longueur 2 m (voir "Bobines & Accessoires")

INSTALLATION

- Possibilité de montage des électrovannes dans toutes les positions
- Le repère de raccordement est le suivant : E = Rp (ISO 7/1)
- Instructions d'installation/maintenance sont incluses avec chaque électrovanne

PIECES DE RECHANGE & ACCESSOIRES

code	code pièces de rechange		code équerre de fixation
	~	=	
SCE222B093/094	C304031	C132654	038713-000
SCE222B095	C123858	C132655	038713-000
SCE222B154/155	C133839	-	-
SCE222B156	C133840	-	-

- Non disponible.

EXEMPLES DE COMMANDES :

SC	E	222	B	093	230V / 50 Hz
SC	E	222	B	154	115V / 50 Hz
SC	E	222	B	094	24V / CC
SC	E	222	B	155	230V / 50 Hz

préfixe taroudage orifice code de base tension suffixe

EXEMPLES DE COMMANDES KITS :

C304031	
C132654	

code de base suffixe

ENCOMBREMENTS (mm), MASSES (kg)



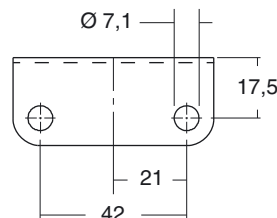
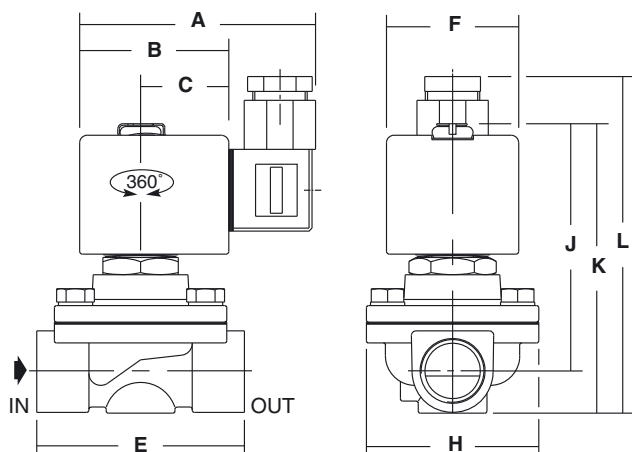
TYPE 01-02

Tête préfixe "SC"
Surmoulée époxy
CEI 335 / ISO 4400
IP65

Type 01 (CA) : SCE222B093/094/095

Type 02 (CC) : SCE222B093/094/095

(CA) : SCE222B154/155/156



Equerre de montage pour électrovannes :
SCE222B093
SCE222B094
SCE222B095

type	préfixe option	code	A	B	C	E	F	H	J	K	L	masse ⁽¹⁾
01	SC	SCE222B093/094	80	50	30	70	45	58	84	96	113	1,2
		SCE222B095	80	50	30	71	45	58	87	104	121	1,3
02	SC	SCE222B093/094	86	56	33	70	50	58	91	103	105	1,4
		SCE222B095	86	56	33	71	50	58	94	111	113	1,5
		SCE222B154	86	56	33	95	50	83	110,5	131	132	2,0
		SCE222B155	86	56	33	95	50	83	117	141,5	142,5	2,0
		SCE222B156	86	56	33	111	50	99	122,5	151	152	2,6

⁽¹⁾ Bobine et connecteur compris.

Consulter notre documentation sur : www.asconumatics.eu