

PRESENTATION

- Tous les orifices d'échappements de cet électrodistributeur étant canalisables, ils assurent une meilleure protection de l'environnement. Particulièrement recommandée pour les installations en zones sensibles telles que salles blanches, industries pharmaceutiques ou agro-alimentaires
- Distributeur garantissant en standard une complète isolation des composants internes contre les liquides, poussières, et autres agents présents dans l'environnement (version étanche par rapport à l'atmosphère)
- Electrovanne de pilotage compacte et monobloc, plan de pose CNOMO taille 15, à raccordement par connecteur à broches EN 175301-803, standard industriel forme C, entraxe 9,4 mm. Versions avec connexion M12
- Version avec ou sans visualisation et protection électrique intégrées. LED visible dans 3 directions
- Distributeurs monostables en conformité avec la norme CEI 61508 de sécurité fonctionnelle, certifiés par le TÜV et utilisables jusqu'au niveau le plus haut d'intégrité de sécurité SIL 4
- Electrovanne conforme aux Directives CE applicables

GENERALITES

Pression différentielle 2 - 10 bar [1 bar = 100 kPa]
 Débit (Qv à 6 bar) 860 l/min (ANR)
 Plan de pose pneumatique pilote ISO 15218 (CNOMO E06.36.120N, taille 15)

fluides (*)	plage de température (TS)	garnitures (*)
air, gaz neutres, filtré	- 25°C à + 40°C ⁽⁴⁾	Joints toriques + PUR (polyuréthane)

⁽⁴⁾ -40°C pour les versions à commande pneumatique.

MATERIAUX EN CONTACT AVEC LE FLUIDE

(*) Vérifier la compatibilité du fluide avec les matériaux en contact

Corps, embout, sièges Laiton
 Pièces internes du distributeur Laiton, acier inox, POM
 Corps pilote PAA
 Pièces internes pilote POM, PET, acier inox et laiton
 Joint interface pneumatique TPE

CARACTERISTIQUES ELECTRIQUES

Classe d'isolation bobine F
 Connecteur (type 05) Débrochable (câble Ø 4 - 6 mm)
 Conformité connecteur Type 05 : EN 175301-803, standard industriel forme C (9,4 mm)
 Raccordement Type 07 : M12 (CNOMO E03.62.520.N)
 Conformité électrique CEI 335
 Protection électrique Surmoulée IP65 [05] ou IP67 [07] (EN 60529)
 Tensions standard CC (=): 24V
 (Autres tensions et 60 Hz sur demande) CA (~): 24V-115V-230V / 50 Hz (préfixe CFSC)

préfixe option	puissances nominales				plage temp. ambiante tête magnétique (TS) (C°)	tension		type ⁽¹⁾
	appel ~	maintien ~		=		~	=	
	(VA)	(VA)	(W)	(W)		(V)	(V)	
CFSC	1,4	1,2	1,1	1/1,2	-25 à + 60	24-115	24	05
	1,8 ⁽²⁾	1,6 ⁽²⁾	1,5 ⁽²⁾	1,15/1,35 ⁽²⁾				
	2,1	1,6	1,5	-	-25 à + 60	230	-	
	2,5 ⁽²⁾	2 ⁽²⁾	1,9 ⁽²⁾	-	-25 à + 50	-	-	
CFVT ⁽³⁾	-	-	-	1,15/1,35	-25 à + 60	-	24	07

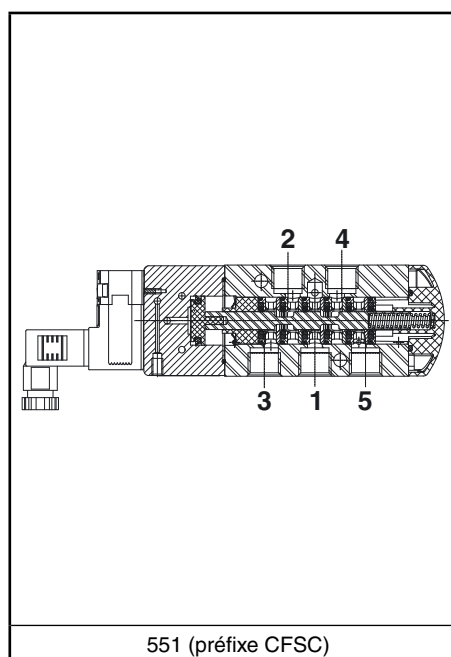
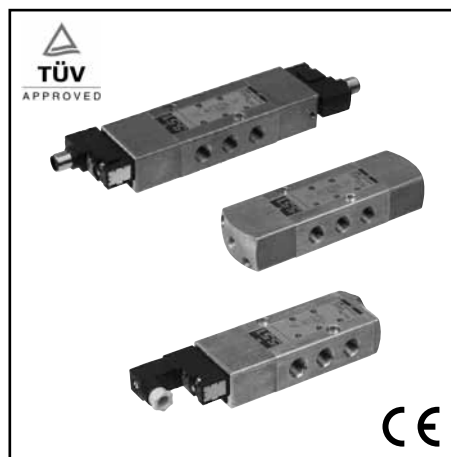
⁽¹⁾ Voir encombrements page suivante.

⁽³⁾ Fournis avec LED de visualisation et protection électrique.

⁽²⁾ Valeurs avec LED de visualisation et protection électrique, TPL 20674.

SELECTION DU MATERIEL

Ø raccordement	Ø de passage	coefficient de débit Kv		pression différentielle admissible (bar)			puissance bobine (W)		code		options	
									connecteur EN 175301-803 (9,4 mm) (type 05)	M12 (type 07)	cde manuelle maintenance	Cde manuelle impulsion
G	(mm)	(m³/h)	(l/min)	mini.	maxi. (PS)	air (*)	~	=	~/=	=		
5/2 - Commande électropneumatique - rappel ressort (monostable)												
1/4	6	0,75	12,5	2	10	10	1,1..1,5	1,2	CFSCG551C519	-	MS/MO	-
							-	1,35	-	CFVTG551C519	MS/MO	-
5/2 - Commande et rappel électropneumatiques (bistable)												
1/4	6	0,75	12,5	2	10	10	1,1..1,5	1,2	CFSCG551C520	-	MS/MO	-
							-	1,35	-	CFVTG551C520	MS/MO	-
5/2 - Commande électropneumatique rappel ressort (monostable) certification CEI 61508 sécurité fonctionnelle intégrée												
1/4	6	0,75	12,5	2	10	10	1,1..1,5	1,2	CFSCG551C519SL	-	MO	-
							-	1,35	-	CFVTG551C519SL	MO	-



551 (préfixe CFSC)

