

### PRESENTATION

- Electrovanne 4/2, corps en laiton, à simple ou double pilotage, adaptée à la commande des vérins double effet
- Electrovanne à pilote intégré avec mécanisme à opercules
- Clapets avec garnitures souples et compensateur de jeu pour une totale étanchéité
- Electrovanne conforme aux Directives CE applicables

### GENERALITES

**Pression différentielle** Voir "Sélection du matériel" [1 bar = 100 kPa]  
**Viscosité maxi. admissible** 65 cSt (mm<sup>2</sup>/s)  
**Temps de réponse** 20 - 40 ms

fluides (*)	plage de température (TS)	garnitures (*)
air, gaz neutres, eau, huile	- 20°C à + 70°C	NBR (nitrile)

### MATERIAUX EN CONTACT AVEC LE FLUIDE

(\*) Vérifier la compatibilité du fluide avec les matériaux en contact

Corps	Laiton
Tube-culasse	Acier inox
Culasse et noyau mobile	Acier inox
Ressort noyau	Acier inox
Siège	PTFE - armé
Garnitures d'étanchéité	NBR
Clapets	NBR
Manchon porte-clapets	PA
Garnitures clapets	FPM
Bague de déphasage	Cuivre

### CARACTERISTIQUES ELECTRIQUES

**Classe d'isolation bobine** F  
**Connecteur** Débrochable (câble Ø 6-10 mm)  
**Conformité connecteur** ISO 4400 / EN 175301-803, forme A  
**Conformité électrique** CEI 335  
**Protection électrique** Surmoulée IP65 (EN 60529)  
**Tensions standard** CA (~) : 24V - 48V - 115V - 230V / 50 Hz

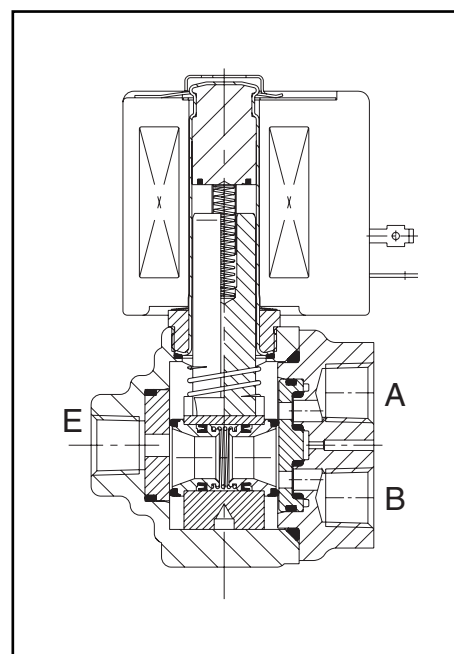
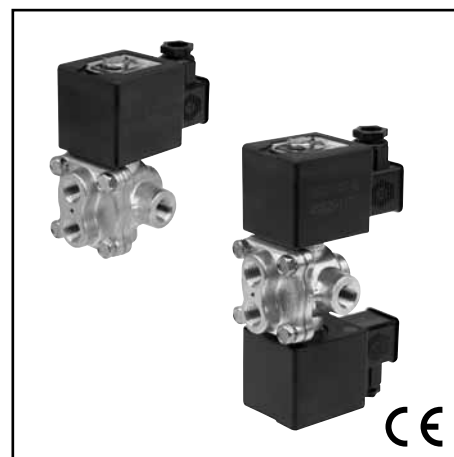
(Autres tensions et 60 Hz sur demande)

préfixe option	puissances nominales				plage temp. ambiante tête magnétique (TS) (C°)	bobine de rechange		type <sup>(1)</sup>
	appel	maintien		~		=		
	~	~	=					
SC	110 240	33,6 43	15,4 20	-	-20 à + 75 -20 à + 50	230 V/50 Hz 400525-117 400525-217	- - -	01

<sup>(1)</sup> Voir encombrements page suivante.

### SPECIFICATIONS

Ø raccordement	Ø de pas- sage	coefficient de débit Kv		pression différentielle admissible (bar)						puissance bobine (W)		code	options			
				mini.	maxi. (PS)								Cde manuelle maintenance	FPM		
					air (*)	eau (*)	huile (*)	~	=						~	=
NPT	(mm)	(m <sup>3</sup> /h)	(l/min)													
<b>Commande électropneumatique - rappel ressort (fonction monostable)</b>																
1/4	4,8	0,6	9,9	0	9	-	7	-	7	-	20	-	SCB342C001	MS	V	-
3/8	4,8	0,6	9,9	0	9	-	7	-	7	-	20	-	SCB342C003	MS	-	-
<b>Commande et rappel électropneumatique (fonction bistable)</b>																
1/4	4,8	0,05	0,8	0	9	-	9	-	9	-	15,4	-	SCB342C020	-	V	-
3/8	4,8	0,18	3	0	9	-	9	-	9	-	15,4	-	SCB342C022	-	-	-



G

### OPTIONS

- Ces électrovannes peuvent également être livrées avec garnitures et clapets FPM (élastomère fluoré). Ajouter le suffixe optionnel dans le code
- Boîtier étanche IP67 avec bobine à bornes à vis, selon CEE-10
- Têtes magnétiques selon directive ATEX 94/9/CE, zones 1/21-2/22, catégories 2-3 (voir section "Atmosphères Explosibles")
- Boîtier électrique selon les normes "NEMA" sur demande
- Conformité aux normes "UL", "CSA" et autres normes locales disponible sur demande
- Réducteurs de débit réglables
- Autres raccords réalisables sur demande
- Connecteur avec visualisation et protection électrique intégrées ou avec câble de longueur 2 m (voir "Bobines & Accessoires")

### INSTALLATION

- Possibilité de montage des électrovannes dans toutes les positions
- Fixation par 2 trous prévus dans le corps
- Le repère de raccordement est le suivant : B = NPT (ANSI 1.20.3)
- Instructions d'installation/maintenance sont incluses avec chaque électrovanne

### PIECES DE RECHANGE

code	code pièces de rechange	
	~	=
SCB342C001/003	<b>C306191</b>	-
SCB342C020/022	<b>C306193</b>	-

<sup>(1)</sup> Les préfixes/suffixes standards sont aussi applicables aux kits.  
- Non disponible.

### EXEMPLES DE COMMANDES :

SC	B	342	C	001	230V / 50 Hz
SC	B	342	C	003	MS 115V / 50 Hz
SC	B	342	C	020	V 48V / 50 Hz
SC	B	342	C	022	230V / 50 Hz

préfixe      taroudage orifice      code de base      tension      suffixe

### EXEMPLES DE COMMANDES KITS :

C306191 <sup>(1)</sup>	
C306193	V
C306193	

code de base      suffixe

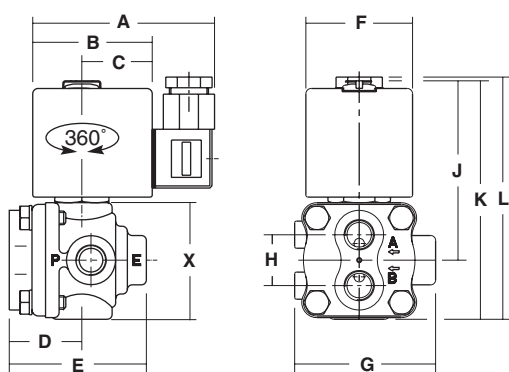
### ENCOMBREMENTS (mm), MASSES (kg)



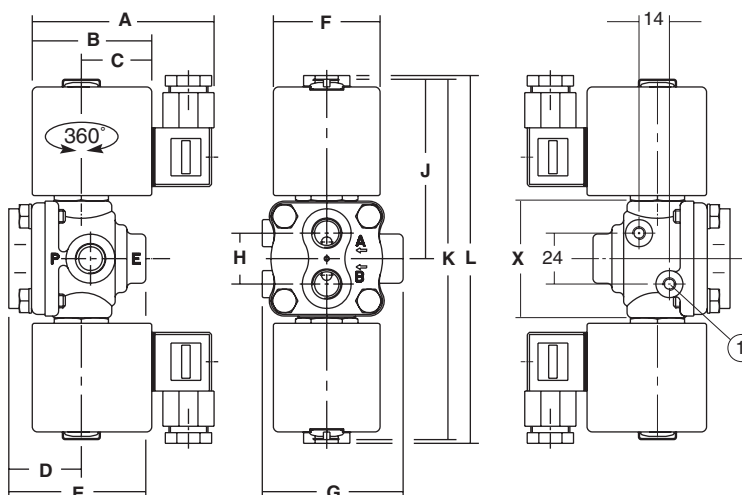
#### TYPE 01

Tête préfixe "SC"  
Surmoulée époxy  
CEI 335 / ISO 4400  
IP65

SCB342C001/003



SCB342C020/022



type	préfixe option	code	A	B	C	D	E	F	G	H	J	K	L	X	masse <sup>(2)</sup>
01	SC	SCB342C001/003	86	56	33	30	64	50	66	24	84	111	117	55	1,2
		SCB342C020/022	86	56	33	30	64	50	66	24	84	167	166	51	1,7

① 2 trous de fixation Ø M4, profondeur 6 mm

<sup>(2)</sup> Bobine et connecteur compris.

Consultez notre documentation sur : [www.asconumatics.eu](http://www.asconumatics.eu)