

PRESENTATION

- Electrovanne à corps laiton et à débit élevé, équipée de deux membranes non attelées, pour le contrôle d'actionneurs simple effet d'importante capacité
- Electrovanne assurant l'intégralité de la mise à l'échappement jusqu'à 0 bar
- Electrovanne à pilotages intégrés par membranes non attelées, équipée de garnitures souples pour une totale étanchéité
- Electrovanne conforme aux Directives CE applicables

GENERALITES

Pression différentielle Voir «Sélection du matériel» [1 bar =100 kPa]
Viscosité maxi. admissible 65 cSt (mm²/s)
Temps de réponse 40 - 120 ms

| fluides (*) | plage de température (TS) | garnitures (*) |
|-----------------------|---------------------------|----------------|
| air, gaz neutres, eau | -20°C à +80°C | NBR (nitrile) |

MATERIAUX EN CONTACT AVEC LE FLUIDE

(*) Vérifier la compatibilité du fluide avec les matériaux en contact

| | |
|-------------------------|------------|
| Corps | Laiton |
| Tube-culasse | Acier inox |
| Culasse et noyau mobile | Acier inox |
| Ressort noyau | Acier inox |
| Siège | Laiton |
| Insert de siège | POM |
| Garnitures & clapets | NBR |
| Membranes | NBR |
| Guide noyau | POM |
| Bague de déphasage | Cuivre |

CARACTERISTIQUES ELECTRIQUES

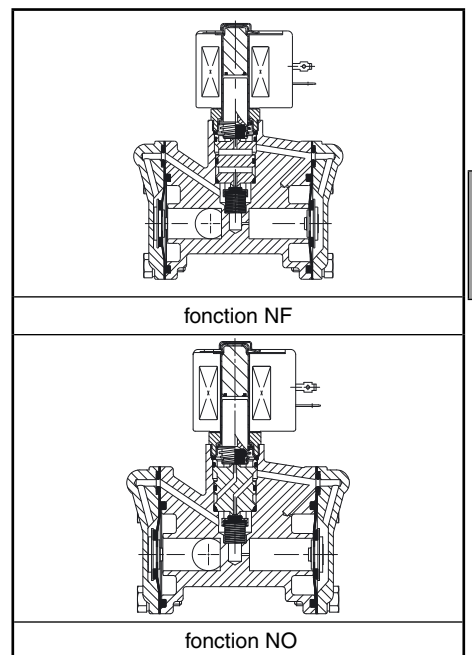
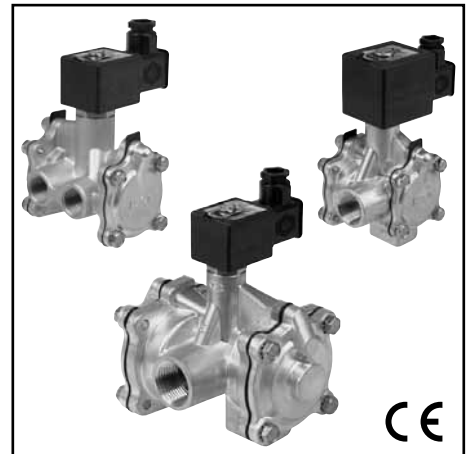
Classe d'isolation bobine F
Connecteur Débrochable (câble Ø 6-10 mm)
Conformité connecteur ISO 4400 / EN 175301-803, forme A
Conformité électrique CEI 335
Protection électrique Surmoulée IP65 (EN 60529)
Tensions standard CC (=) : 24V - 48V
 (Autres tensions et 60 Hz sur demande) CA (~) : 24V - 48V - 115V - 230V / 50 Hz

| préfixe option | puissances nominales | | | | plage temp. ambiante tête magnétique (TS) (C°) | bobine de recharge | | type ⁽¹⁾ |
|-------------------|----------------------|---------------|------|------------------|---------------------------------------------------------|--------------------|---------|---------------------|
| | appel ~ | maintien ~ | | chaud/froid = | | ~ | = | |
| | | (VA) | (W) | | | | | |
| SC | 34 | 15,6 | 6 | 7 / 9,7 | -20 à +75 | 230 V/50 Hz | 24 V CC | 01 |
| | 78 | 35 | 16,7 | - | -20 à +50 | 400325-117 | - | 02 |
| | - | - | - | 12/16,8 | -20 à +75 | 400425-217 | - | 03 |

(1) Voir encombrements page suivante

SELECTION DU MATERIEL

| Ø raccor- dement | Ø de pas- sage | coefficient de débit Kv | | pression différentielle admissible (bar) | | | | | | | | puissance bobine (W) | code | options | | | | | | |
|---------------------------------|-------------------------|-------------------------------|-------|---------------------------------------------|------------|---------|---------|---------|---|---|------|----------------------------|------------|---------|-------------|------------------------------|-----|------|------------|------|
| | | | | mini. | maxi. (PS) | | | | ~ | = | ~ | | | = | code ~/= | cde manuelle maintenue | FPM | EPDM | CR | PTFE |
| | | | | | air (*) | air (*) | eau (*) | eau (*) | | | | | | | | | | | | |
| NF - Normalement fermée | | | | | | | | | | | | | | | | | | | | |
| 3/8 | 16 | 2 | 33,3 | 0,7 | 8,5 | 8,5 | 8,5 | 8,5 | - | - | 6 | 9,7 | SCB316A054 | MO | V | E | - | - | | |
| | | | | | 17 | 17 | 17 | 17 | - | - | 16,7 | 16,8 | | | | | | | SCB316D014 | |
| 1/2 | 16 | 2,8 | 46,6 | 0,7 | 8,5 | 8,5 | 8,5 | 8,5 | - | - | 6 | 9,7 | SCB316A064 | MO | V | E | J | - | | |
| | | | | | 17 | 17 | 17 | 17 | - | - | 16,7 | 16,8 | | | | | | | SCB316D024 | |
| 3/4 | 18 | 4,2 | 70 | 0,7 | 8,5 | 8,5 | 8,5 | 8,5 | - | - | 6 | 9,7 | SCB316B074 | MO | V | E | - | - | | |
| | | | | | 17 | 17 | 17 | 17 | - | - | 16,7 | 16,8 | | | | | | | SCB316E044 | |
| 1 | 25 | 11,3 | 188,3 | 0,7 | 8,5 | 8,5 | 8,5 | 8,5 | - | - | 6 | 9,7 | SCB316E034 | MO | V | E | - | - | | |
| NO - Normalement ouverte | | | | | | | | | | | | | | | | | | | | |
| 3/8 | 16 | 2 | 33,3 | 0,7 | 8,5 | 8,5 | 8,5 | 8,5 | - | - | 6 | 9,7 | SCB316A056 | MO | V | E | - | - | | |
| | | | | | 17 | 17 | 17 | 17 | - | - | 16,7 | 16,8 | | | | | | | SCB316D016 | |
| 1/2 | 16 | 2,8 | 46,6 | 0,7 | 8,5 | 8,5 | 8,5 | 8,5 | - | - | 6 | 9,7 | SCB316A066 | MO | V | E | - | - | | |
| | | | | | 17 | 17 | 17 | 17 | - | - | 16,7 | 16,8 | | | | | | | SCB316D026 | |
| 3/4 | 18 | 4,2 | 70 | 0,7 | 8,5 | 8,5 | 8,5 | 8,5 | - | - | 6 | 9,7 | SCB316B076 | MO | V | E | - | - | | |
| | | | | | 17 | 17 | 17 | 17 | - | - | 16,7 | 16,8 | | | | | | | SCB316E046 | |
| 1 | 25 | 11,3 | 188,3 | 0,7 | 8,5 | 8,5 | 8,5 | 8,5 | - | - | 6 | 9,7 | SCB316E036 | MO | V | E | - | - | | |



E

OPTIONS

- Ces électrovannes peuvent également être livrées avec garnitures et clapets FPM (élastomère fluoré), EPDM (éthylène-propylène), CR (chloroprène) et PTFE. Ajouter le suffixe optionnel dans le code
- Boîtier étanche IP67 avec bobine à bornes à vis, selon CEE-10
- Têtes magnétiques selon directive ATEX 94/9/CE, zones 1/21-2/22, catégories 2-3 (voir section "Atmosphères Explosibles")
- Boîtier électrique selon les normes "NEMA" sur demande
- Conformité aux normes "UL", "CSA" et autres normes locales disponible sur demande
- Equerres de fixation pour électrovannes avec corps en laiton, suffixe MB
- Autres raccordements réalisables sur demande
- Connecteur avec visualisation et protection électrique intégrées ou avec câble de longueur 2 m (voir "Bobines & Accessoires")

INSTALLATION

- Possibilité de montage des électrovannes dans toutes les positions
- Le repère de raccordement est le suivant B = NPT (ANSI 1.20.3)
- Instructions d'installation/maintenance sont incluses avec chaque électrovanne

PIECES DE RECHANGE & ACCESSOIRES

| code | code pièces de rechange | | code équerre de fixation |
|----------------------|-------------------------|---------|--------------------------|
| | ~ | = | |
| SCB316A054/A064/B074 | C314491 | C314540 | 038713-000 |
| SCB316D014/D024/E044 | C314495 | C314550 | 038713-000 |
| SCB316E034 | C302661 | C302681 | - |
| SCB316E036 | C302671 | C302691 | - |
| SCB316A056/A066/B076 | C314492 | C314494 | 038713-000 |
| SCB316D016/D026/E046 | C314496 | C314551 | 038713-000 |

(1) Les préfixes/suffixes standards sont aussi applicables aux kits.
- Non disponible

EXEMPLES DE COMMANDES :

| | | | | | |
|----|---|-----|---|-----|-----------------|
| SC | B | 316 | A | 064 | 230V / 50 Hz |
| SC | B | 316 | A | 064 | MO 115V / 50 Hz |
| SC | B | 316 | D | 016 | V 24V / CC |
| SC | B | 316 | E | 046 | 230V / 50 Hz |

préfixe taraxage orifice code de base tension suffixe

EXEMPLES DE COMMANDES KITS :

| | | |
|---------|-----|---|
| C314491 | (1) | |
| C314540 | | V |
| C314492 | | E |

code de base suffixe

ENCOMBREMENTS (mm), MASSES (kg)



TYPE 01-02-03
Tête préfixe "SC"
Surmoulée époxy
CEI 335 / ISO 4400
IP65



TYPE 01
Tête préfixe "SC"
Surmoulée époxy
CEI 335 / ISO 4400
IP65

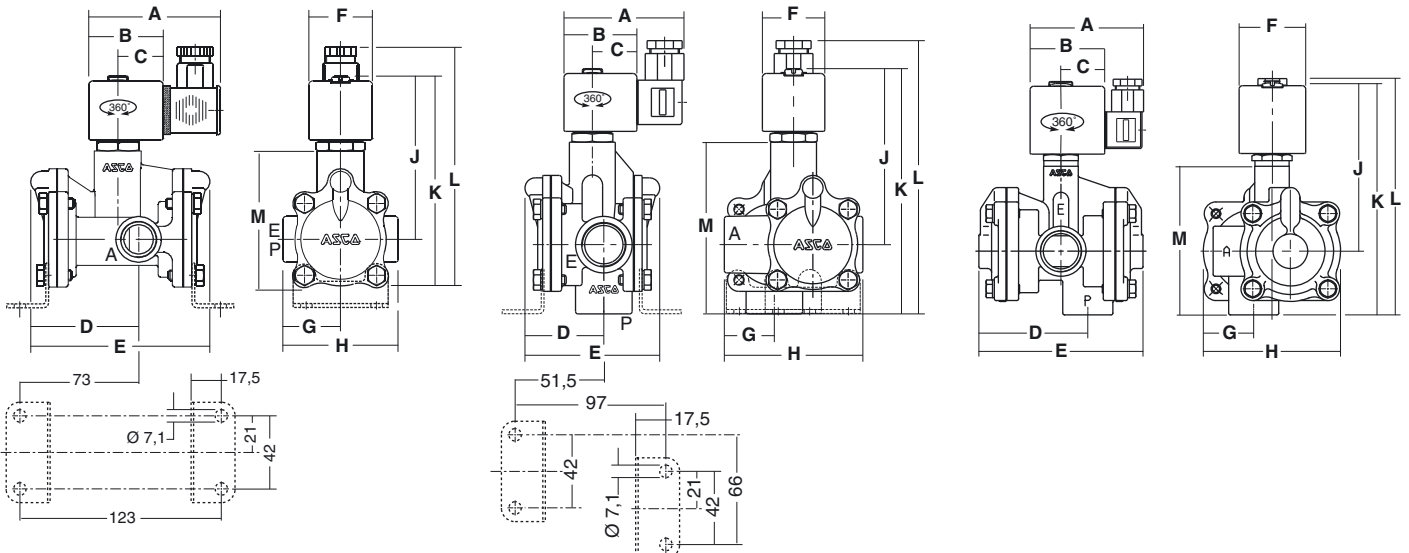
TYPE 01 : B316A054/A064/A056/A066

TYPE 01 : B316B074/B076

SCB316E034/E036

TYPE 02/03 : B316D014/D024/D016/D026

TYPE 02/03 : B316E044/E046



| type | préfixe option | code | A | B | C | D | E | F | G | H | J | K | L | M | masse (2) |
|------|----------------|-------------------------------|----|----|----|------|-----|----|----|-----|-----|-----|-----|-----|-----------|
| 01 | SC | SCB316A054/A056/B064/B066 | 75 | 45 | 27 | 69.5 | 110 | 39 | 35 | 70 | 100 | 130 | 140 | 85 | 1,6 |
| | | SCB316B074/B076 | 75 | 45 | 27 | 48 | 84 | 39 | 31 | 86 | 110 | 152 | 169 | 107 | 4,4 |
| | | SCB316E034/E036 | 75 | 45 | 27 | 90 | 136 | 39 | 41 | 113 | 116 | 168 | 185 | 123 | 3,4 |
| 02 | SC | SCB316D014/D016/D024/D026 (~) | 80 | 50 | 30 | 69.5 | 110 | 45 | 35 | 70 | 104 | 134 | 144 | 85 | 2,7 |
| | | SCB316E044/E046 (~) | 80 | 50 | 30 | 48 | 84 | 45 | 31 | 86 | 114 | 156 | 173 | 107 | 4,4 |
| 03 | SC | SCB316D014/D016/D024/D026 (=) | 86 | 56 | 33 | 69.5 | 110 | 50 | 35 | 70 | 111 | 141 | 151 | 84 | 2,6 |
| | | SCB316E044/E046 (=) | 86 | 56 | 33 | 48 | 84 | 50 | 31 | 86 | 121 | 163 | 163 | 106 | 4,4 |

(2) Bobine et connecteur compris.

Consulter notre documentation sur : www.asconumatics.eu